

S+

SERVIS

OSOBNÍ KOMPETENTNÍ
DOSTUPNÝ

S+

S+

SCHMITT+SOHN ELEVATORS

1

Nennlast
630 kg oder
8 Personen

Nr. 331861
Jahr 2022 | CE 0408



SERVIS
OSOBNÍ KOMPETENTNÍ
DOSTUPNÝ

OBSAH

Vítejte 6

Charakteristika 8 – 9

Poskytování služeb 10 – 31

Servisní smlouvy 14

Náhradní díly 22

Kvalita servisu 24

Poradenství 28

Modernizace 32 – 65

Pohon 38

Kabina 42

Dveře 50

Řízení 54

Energetická efektivita 58

Bezpečnost 60

Komfort 64

Smluvní zákazník 66 – 73

Kontakt 74

Impresum 76



VÍTEJTE

Vynikající servis je požadavek. Ve spojení s vlastním jménem se rychle stává přesvědčením. Pro špičkové výkony představuje každodenně novou výzvu. Aktivní odpovědnost za každého zákazníka. Přesvědčení. Postoj.

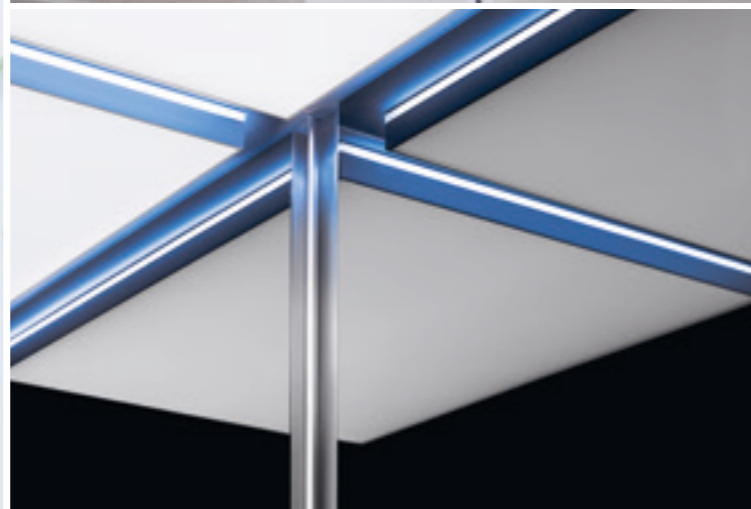
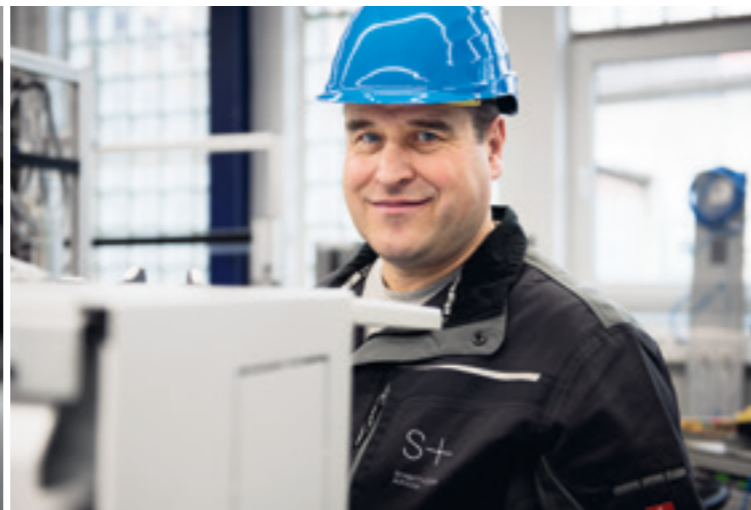
Pro dlouhodobé partnerské vztahy. Na základě nadčasových hodnot moderního rodinného podniku. S více než 100 lety zkušeností. Jsme osobní, kompetentní a vždy k dispozici. Za to ručíme.

Zažijte novou architekturu výtahů. Vítejte u firmy Schmitt+Sohn.

Maximilian Schmitt
Společník ve funkci jednatele



Zodpovědnost
od roku 1861.



Fakta a čísla

Přehled o společnosti Schmitt+Sohn – aspekty úspěšné firmy

1861

Založení společnosti. Tradice ve výrobě a servisu výtahů.

6

generací zkušeností. Rodina jako konstanta podniku.

18

tuzemských i zahraničních společností. Decentrální organizace a vždy ve vaší blízkosti.

4

evropské země. Doma jsme v Německu, Portugalsku, Rakousku a České republice.

2.100

výtahů vyrobených za rok. Ve vlastních závodech.

100.000

postavených výtahových zařízení. Reference po celé Evropě.

1.900

zaměstnanců. Úspěch má mnoho tváří. Patří k nim také 118 učňů.

9001

Norma kvality ISO. Zlepšování. Vývoj. Předvídání.

24

hodin, 365 dní za rok. Jsme vám k dispozici nepřetržitě.

50.000

servisovaných výtahů ročně. Kompetence, na kterou se můžete spolehnout.

180

milionů eur obratu. Přesvědčiví ve výsledku.

0

bankovních závazků. Nezávislost pro silná partnerství.

Naše hodnoty

Každodenní učení: o to usiluje 1 900 nadšených zaměstnanců, kteří do práce vkládají veškerý svůj um a know-how.

Kvalita: neustálý rozvoj a zlepšování procesů a výrobků. Například ve výrobě. Každoročně opustí naše závody 2 100 nových výtahů, a to v konstantně vysoké kvalitě.

Spolehlivost firmy: základ dlouhodobých vztahů se zákazníky i zaměstnanci. Ne teprve od včerejška, ale již přes 160 let.

Naše výrobky

Vyvíjíme výjimečné výrobky, které po technické i estetické stránce vyhovují vysokým požadavkům. Vznikají v dialogu vedeném mezi architekturou, designem a technikou. Toto pojetí je součástí našeho přesvědčení. Na smysluplný vývoj a design přitom klademe požadavek systematičnosti, funkčnosti a kvality pečlivého zpracování do nejmenšího detailu. Naším úkolem je mobilita lidí.

Náš servis

Během provádění servisu vašich výtahů Vám bude po celou dobu při ruce vedoucí servisního zásahu. Cítíme velkou odpovědnost za 50 000 servisovaných výtahů ročně. Díky decenterální organizaci jsme Vám vždy nablízku, a přesvědčíme Vás našimi službami na místě.

Přítom je vše podřízeno bezpečnosti: náš servis je Vám k dispozici 24 hodin denně, 365 dní v roce, a to s nulovou čekací dobou. Pro úspěšné dlouhodobé partnerství.



Podívejte se zde na film o společnosti.

POSKYTOVÁNÍ SLUŽEB NA VAŠÍ STRANĚ

Servisní smlouvy

Náhradní díly

Kvalita servisu

Poradenství

„Spolehlivost a dostupnost.
Není to nijak zvlášť vzrušující?
Tím líp. Vždyť profesionální servis
funguje bez problémů a přímo.
Bez vzruchu, avšak s připraveností
k pracovnímu nasazení.“

Denise Yazidi, prodej servisních smluv.
Odpovídá za vynikající úroveň servisu.





Servisní smlouvy Základ dlouhodobých partnerských vztahů

Jeden zákazník - jeden odpovědný vedoucí servisu.
Požadavek, který klademe sami na sebe. Pro zákazníka
to znamená: jeden kompetentní partner, který se v celé
Evropě stará o záležitosti týkající se servisu výtahů.
Samozřejmě také výtahy jiných výrobců. V současné době
se staráme o více než 20 000 výtahů.

Naším přesvědčením nejsou práce prováděné na vyžádání,
ale údržba prováděná s mírou a odpovědností.

Za každou servisní smlouvou stojí celá logistika moderního
poskytovatele služeb:
osobní, kompetentní a vždy k dispozici.

Servisní smlouvy

Systémová údržba

Řešení pro všechny provozovatele, kteří si vážící transparentnosti nákladů a požadují provedení prací dle potřeby, přitom ale nedělají žádné kompromisy, pokud jde o kvalitu údržby a bezpečnost. Doporučujeme pro všechny výtahy různých výrobců a nezávisle na roku výroby. Obsahuje kontrolu a péči o všechna bezpečnostní zařízení, stejně jako nastavení a seřízení dílů. Samozřejmě certifikováno dle ČSN EN 13015+A1.

Plná údržba

Řešení pro všechny provozovatele, kteří kladou maximální důraz na dlouhodobou ekonomickou jistotu na základě plánování prací. Doporučujeme pro nová a modernizovaná výtahová zařízení. Plná údržba pokrývá všechny náklady, které mohou vzniknout v souvislosti s provozem výtahu: práce při údržbě, opravy včetně všech dodávek náhradních dílů a odstraňování závad a provádění pravidelných zkoušek a revizí. Maximální jistota plánování a minimální byrokracie. Údržba pro váš výtah bez starostí.

Odvod kouře z výtahové šachty X-TRAC

Celková kontrola funkčnosti, čištění a údržba všech bezpečnostních zařízení v systému. Optimální úspora energie a bezpečnost při požáru.

Varianty

ZÜSCO

kompetentní pomoc našeho personálu při předepsaných zkouškách systému a použití elektronického vázícího zařízení.

ZÜSPRO

ZÜSCO obsahující dodávky včetně poplatků za zkoušky a kompletní organizace všech úkonů. Od plánování termínů přes poplatky až k provedení a koordinaci prací.

Dozorce výtahu

Podle platných norem je u určitých výtahů nutná pravidelná kontrola dozorcem výtahu. Naši servisní pracovníci přebírají tuto funkci za provozovatele výtahu a kontrolují dané části výtahu včetně kompletních záznamů o kontrole.

Zákaznický portál

V budoucnu bude k dispozici zákaznický portál, kde po přihlášení jednotlivého zákazníka, bude možné nahlédnout do našeho informačního centra a prohlédnout si informace ke všem výtahům, na kterých naše firma provádí servis. Jako zákazník Schmitt+Sohn je Váš vedoucí servisu připraven na Vaše zavolání. V zákaznickém portálu bude stačit kliknutí myší.

Údržba - Přehled služeb

Služeb	Údržba systému	Úplná údržba	Odvod kouře ze šachty
Údržba			
– Prohlídka a kontrola všech funkčních a bezpečnostních zařízení	●	●	●
– Péče, nastavení a následné seřízení	●	●	
– Drobné opravy v rámci údržby	●	●	
– Čisticí, úklidové a mazací prostředky	●	●	
– Drobný spotřební materiál (signalizační a potvrzující kontrolky)	●	●	
– Prohlídka a kontrola všech funkčních a bezpečnostních zařízení systému odvětrání výtahové šachty			●
– Odstranění nečistot ovlivňujících provoz	●	●	
– Aktualizace softwaru u komponentů řídicí jednotky Schmitt+Sohn	●	●	
– Zákaznický portál	●	●	●
– E-shop	●	●	●
Opravy			
– Odstraňování provozních poruch		●	
– Dodávka náhradních dílů		●	
– Výměna oleje převodovky a motoru		●	
– Výměna oleje v hydraulickém systému		●	
– Výměna lana		●	
– Výměna hnacího kola		●	
Vyproštění osob			
– Vyproštění osob uvězněných v kabině pomocí vlastního kvalifikovaného odborného personálu	○	●	
Servis 24			
– Bezplatná servisní horká linka +420 - 353 433 726	●	●	●
Náhradní díly			
– Zásoba nejdůležitějších náhradních dílů ve více než 500 servisních vozidlech	●	●	●
– Více než 10.000 náhradních dílů k dodání do 24 hod	●	●	●
– Náhradní díly k dispozici po dobu 20 let	●	●	●
Zákonem stanovené zkoušky			
– Poskytnutí odborného personálu k hlavním revizím	○	●	
– Poskytnutí zkušebních prostředků (elektronický systém pro měření zatížení lan)	○	●	
– Organizace a provedení zkoušek	●	●	
– Převzetí nákladů za poplatky všech zkoušek	○	○	
Normy			
– EN 13015	●	●	

● obsahují

○ varianty

Smlouvy C2000 bezpečně zmáčknutím tlačítka

C2000 dálková nouzová signalizace

Systém dálkové nouzové signalizace C 2000 poskytuje pomoc – rychle, spolehlivě a bez komplikací:

- rozpoznávání osob uvíznutých v kabině výtahu
- navázání přímého spojení s pohotovostní centrálou 24 h Schmitt+Sohn
- zaručuje profesionální službu a odborné vyproštění osob uvíznutých v kabině výtahu

Plní tak povinnosti, které ze zákona přísluší provozovateli výtahu.*

Váš výtah jezdí bez rizika – při zvýšené provozuschopnosti, díky okamžitému nástupu na opravu a zprovoznění výtahu. Přímě, bez oklik, bez ztráty času. 30.000 smluvních zákazníků má již u nás uzavřenou smlouvu na tyto služby.

Všechny výtahy Schmitt+Sohn jsou tímto zařízením sériově vybaveny.

Dodatečná instalace je kdykoliv možná, nezávisle na výrobci výtahu, nebo řízení výtahu. Rychle, levně a v celém rozsahu služby. Koupě, nebo pronájem, nízké měsíční náklady, nebo nulová investice. Máte možnost volby. Volejte C2000, bezpečně zmáčknutím tlačítka.

Varianty

C2000 AWM

Převzetí všech povinností dozorce výtahu prostřednictvím digitálního modulu dozorce výtahu. Je řešení pro případ, kdy provozovatel výtahu nemá možnost poskytnout dozorce výtahu, nebo když je to ekonomicky výhodné.

C2000 Visio – rozpoznání zneužití výtahu pomocí videokamery

100 % zamezení nepředvídaných nákladů při zneužití nouzové signalizace.

C2000 Visio – digitální rozpoznání zneužití výtahu pomocí videokamery

účinně předchází věcným škodám a vandalizmu. Napomáhá vyjasnění odpovědnosti za škody. Doporučujeme pro veřejné budovy s vysokým počtem pohybujících se osob.

C2000 GSM**

Rychlá a z hlediska nákladů výhodná alternativa k pevné síti. Okamžitě k dispozici, stačí karta k mobilnímu telefonu. Odpadají instalační práce a náklady, které by musel zajistit zákazník. Atraktivní smluvní varianty s nízkými základními poplatky a včetně volných minut.

*ČSN 274007

** Předpoklad je dostačující mobilní síť v místě instalace



C 2000 – Přehled služeb

Služby

		Dálkové nouzové volání C 2000	C 2000 AWM	C 2000 Visio
Dálkové nouzové volání	<ul style="list-style-type: none"> – Napojení na certifikovanou pohotovostní centrálu firmy Schmitt+Sohn – Funkce nouzového volání s nepřetržitým monitorováním po dobu 24 hodin – Profesionální poradenská služba dopravovaných osob uvíznutých v kabině pro poruchu výtahu – Odborné vyproštění servisním technikem firmy Schmitt+Sohn – Oprava výtahu a opětovné uvedení do provozu – Nepřetržitá kontrola nouzového napájecího zdroje – Kontrolní volací funkce dle požadavků EN 81-28 – Elektronické zabránění zneužití 	●	●	●
Dozorce výtahu	<ul style="list-style-type: none"> – Převzetí všech důležitých povinností dozorce výtahu – Kontrola přesnosti zastavení – Kontrola osvětlení kabiny – Kontrola bezpečnostního obvodu – Kontrola šachetních a kabinových dveří – Kontrola teploty motoru 		●	●
Normy	<ul style="list-style-type: none"> – ČSN 27 4002 – ČSN EN 81-70+A1 	●	●	●
Komunikace	<ul style="list-style-type: none"> – Digitální telefonická přípojka – Mobilní telefonní síť GSM 	○	●	●
Vandalismus	<ul style="list-style-type: none"> – Rozpoznání zneužití pomocí videokamery 			●

● obsahují

○ varianty



NEXSD[®] NEXT ELEVATOR SERVICES

NEXSD[®] je výsledkem mnohaletého výzkumu a vývoje ve společnosti Schmitt+Sohn Aufzüge. NEXSD[®] pracuje nezávisle na výrobci a je kompatibilní s více než 100 různými řídicími systémy. Nabízí maximální transparentnost, vynikající servis, prediktivní analýzy a díky inteligentním algoritmům okamžitou do-stupnost.

Každý výtah je již vybaven boxem NEXSD[®], a může tak poskytnout všechny výhody systému NEXSD[®].

NEXSD[®] pracuje nezávisle na výrobci a lze jej kdykoli dovybavit – tím je jedinečný na trhu.



Více informací najdete na www.schmitt-vytahy.com/nexsd. Naskenujte pomocí svého smartphonu jednoduše tento QR kód a podívejte se na video o NEXSD[®].

NEXSD CUSTOMER COCKPIT[®]

NEXSD CUSTOMER COCKPIT[®] poskytuje v reálném čase přístup ke všem důležitým provozním údajům vašich výtahů.

NEXSD AWM[®]

Elektronický hlídač výtahu
Čtvrtá generace hlídačů výtahů je plně propojena s řídicím systémem a splňuje všechny zákonné požadavky. Výtahové zařízení je permanentně a komplexně kontrolováno tak, aby byly problémy včas detekovány.

NEXSD CARE[®]

Systém NEXSD CARE[®] automaticky ukládá provozní údaje a informace o poruchách. Díky prediktivním analýzám je možné včas identifikovat a odstranit příznaky opotřebení.

NEXSD INSPECT[®]

NEXSD INSPECT[®] shromažďuje a vyhodnocuje relevantní údaje o zařízeních náchylných k poruchám. Díky tomu lze lépe porozumět stavu zařízení a vyvodit potřebná opatření.

Náhradní díly Garantována neustálá dostupnost

Výtah Schmitt+Sohn se skládá z více než 10 000 částí. Téměř všechny vyrábíme sami v našich továrnách. Pro skutečné originály v trvale vysoké kvalitě. A záruka na náhradní díly 20 let. Centrem technické logistiky je Norimberk. Zde jsou uloženy všechny náhradní díly. Především originály z vlastní výroby, ale i náhradní díly na systémy třetích stran – bez ohledu na výrobce. Jako příručka v mobilním zařízení a v tištěné podobě – obsáhlý ma-nuál má vaše kontaktní osoba vždy u sebe. Našich 796 servisních vozidel je již vyba-veno 300 nejdůležitějšími opotřebitelnými díly. Mobilní sklady pro krátké reakční doby a optimální dostupnost. Rozsáhlé přímo na místě. V případě potřeby speciálních komponentů reagujeme do druhého dne. Pokud objednáte do 16:00 hod., doručuje naše logistické centrum přes noc a ve zvláště naléhavých případech během několika hodin.





Kvalita servisu Kompetentnost bez kompromisů

Základem kvality servisu jsou lidé. Využíváme bez výjimek vlastní zaměstnance a máme tak vliv na to, co děláme a jak to děláme.

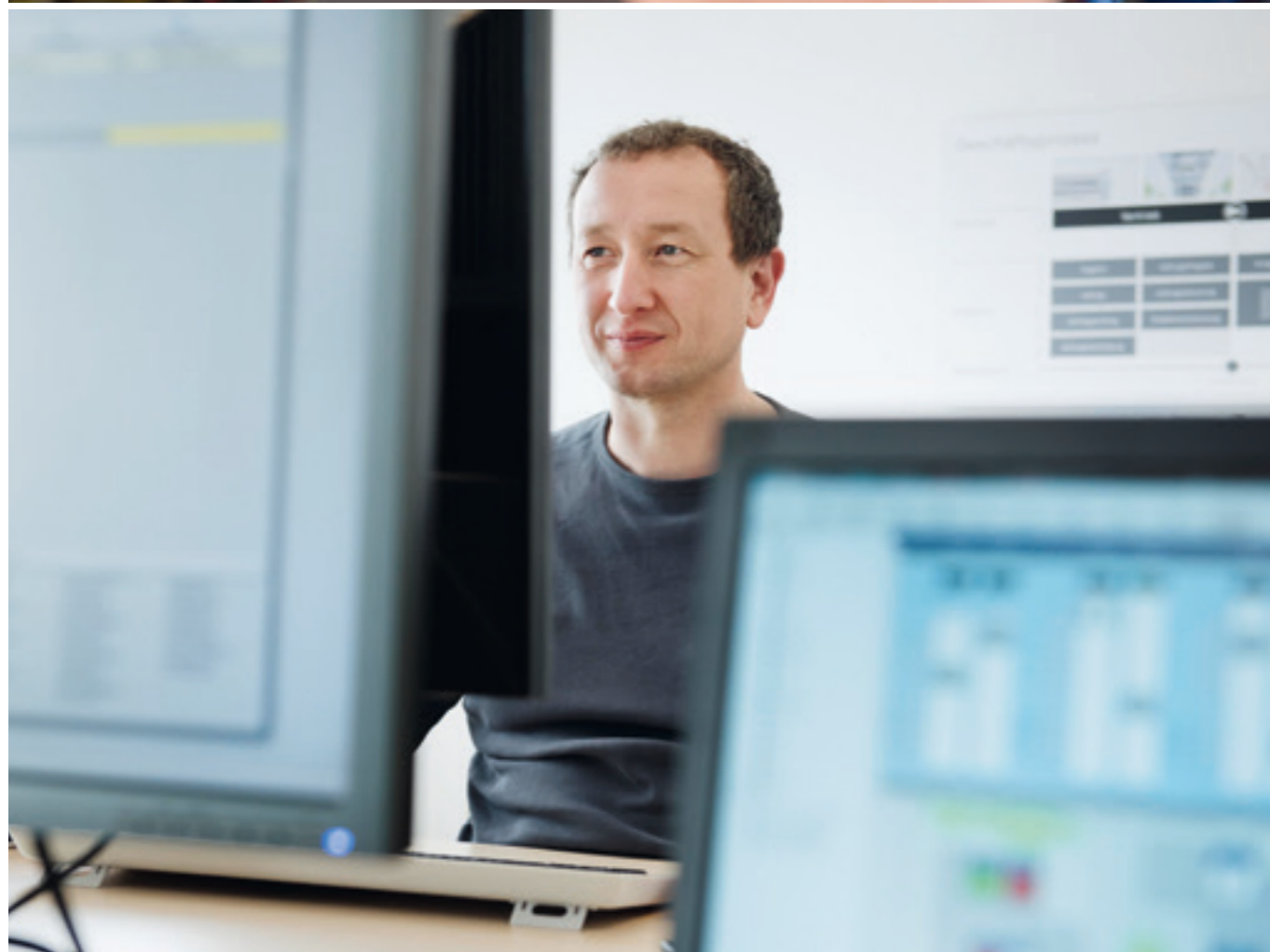
Každý servisní technik má ve své oblasti po dlouhá léta na starosti stále stejné výtahy. Stálost je to, co z našich techniků dělá specialisty pro Vaše výtahy. Pravidelné vzdělávání v akademii Schmitt+Sohn stejně jako široká firemní informační síť spojují individuální know-how s excelentním servisem.

Přímé komunikační cesty a bezprostřední reakce: Základ pro flexibilní a přesné reakce na vaše požadavky.

Naši zaměstnanci: Profesionálové s přehledem a soustředěním na vaše potřeby s optimálními nástroji.

Vývoj a vlastní výroba: dva další podstatné faktory naší výkonnosti.

Nabídka: špičkový výkon z přesvědčení, kvalita v čisté podobě a kompetentnost bez kompromisů.



Naší motivací je špičková služba pro všechny smluvní partnery Schmitt+Sohn

Kompetentnost

Rozmanitost výtahů, u kterých poskytujeme servisní služby, vyžaduje rozsáhlé odborné znalosti. Naši servisní pracovníci mají k dispozici regionální specialisty, dále technické oddělení, support týmy a rozsáhlou informační síť Schmitt+Sohn. Know-how vzniká společně proto, aby ho každý osobně mohl předat zákazníkovi.

Dostupnost

Servis společnosti Schmitt+Sohn je kdykoliv k dispozici. A sice daleko přesahuje aspekt samotné dostupnosti. Smluvním zákazníkům je v případě potřeby k dispozici kompletní logistika mezinárodního poskytovatele služeb.

- 34 poboček a obchodních zastoupení v Evropě
- 117 vedoucích servisu
- 638 kvalifikovaných servisních techniků
- 50 klíčových uživatelů
- 10 zaměstnanců v technické podpoře
- 796 servisních vozidel jako mobilní sklad náhradních dílů
- 34 skladů v pobočkách
- centrální sklad v Norimberku s více než 10 000 díly
- nepřetržitě obsazená, redundantně fungující servisní centrály

Spolehlivě

Základem hospodárného využití výtahu je vysoká dosažitelnost. Naši školení servisní technici rozpoznají možné zdroje problémů již v předstihu. Včasnou výměnou opotřebovaných dílů dochází k vyloučení závad, což snižuje čas výpadku výtahu na minimum.

Transparentní

Činnosti, související s údržbou výtahu provádí naši odborníci pomocí kontrolních seznamů pro každý typ a výrobce výtahu. Detailní kniha údržby slouží komplexní dokumentaci činností. Přístroje pro mobilní datové spojení umožňují bezprostřední přístup ke všem relevantním údajům. Mimochodem i v zákaznickém portálu.

Nezávislé zkušební organizace kontrolují v předepsaných lhůtách naše výtahy a přesvědčují se o námi poskytovaných službách a jejich konstantní kvalitě.

Osvědčené procesy, efektivní nástroje, kvalifikovaní zaměstnanci. Servis u Schmitt+Sohn. Špičkový výkon pro Vás.



Poradenství Expertíza jako služba

Základem naší kompetence jsou široké znalosti a speciální nástroje.

Optimalizované postupy umožňují rovnoměrné rozložení nákladů a zajišťují nejvyšší dostupnost. Individuální koncepty dávají jistotu zohlednění všech aspektů hospodárné a trvalé modernizace.

Prvotřídní poradenství znamená partnerský dialog a odpovědi na otázky, které ani nemusí být vysloveny. Namísto standardu pro všechno nabízíme kompletní řešení na míru.



Vynikající poradenství zná řešení. Provozovatelé nesou velkou odpovědnost. Partneři se mohou o odpovědnost podělit.

- ⓘ Od roku 2015 je odpovědností každého provozovatele výtahu nechat nezávislým inspekčním orgánem posoudit rizika daného výtahu a ve spolupráci se servisní organizací zajistit odpovídající opatření pro jejich odstranění.
- ✔ Ve spolupráci se zákazníkem zajistíme u Inspekčního orgánu posouzení rizik v rámci inspekční prohlídky.

- ⓘ Provozovatelé výtahů vyžadujících monitorování jsou v rámci Nařízení o zajištění bezpečného provozu povinni provozovat výtah podle současné technické úrovně, udržovat ho v řádném stavu, kontrolovat ho a zajišťovat odborné provádění oprav a údržby.
- ✔ Evropská norma ČSN EN 13015+A1 stanoví všechny prvky, k nimž je nutné přihlížet při odborném provádění údržby.
Firma Schmitt+Sohn jako certifikovaná firma zajišťující údržbu do svého systému managementu kvality dle ISO 9000:2000 zapracovala ČSN EN 13015+A1.

- ⓘ Provozovatel výtahu musí zajistit, aby v přiměřeném čase došlo k reakci na nouzové volání z klece výtahu a aby byla provedena opatření k odbornému vyproštění osob. Je vyžadováno monitorování a pravidelná kontrola funkčnosti prováděná na místě oprávněnou osobou (dozorce výtahu).
- ✔ Systém nouzového volání C2000 ve spojení s modulem dozorce výtahu.

- ⓘ Každé výtahové zařízení vyžadující sledování podléhá každoroční opakované zákonem předepsané zkoušce (revizi) prováděné (Orgánem centrálního dozoru).
- ✔ Při provádění této zkoušky pomáhá náš odborný servisní personál, který je se zařízením seznámen.

- ⓘ Před každou modernizací je třeba porovnat její náklady a přínosy z ekonomického i ekologického hlediska.
- ✔ Použitím Schmitt+Sohn aplikace pro prognózu spotřeby energie lze stanovit očekávanou úsporu energie.

- ⓘ Optimálním využitím státních podpor lze zvýšit ekonomickou výhodnost modernizačních konceptů.
- ✔ V zásadě se porovnávají různé nabídky a možnosti podpory. Schmitt+Sohn Vám poskytne potřebný přehled. Prověříme systematicky Váš záměr z pohledu možné státní podpory.

MODERNIZACE ZACHOVÁNÍ HODNOTY A BEZPEČNOST

Pohon

Kabina

Dveře

Řízení

Energetická
efektivita

Bezpečnost

Komfort

„Muzeum moderního umění v Mnichově, mezinárodní veletrh ve Vídni, historická radnice v Praze, renomovaný hotel v Portu. Naše výtahy najdete v celé Evropě. A nás ostatně také.“

Florian Hensen, úsek prodeje nových zařízení.
Odpovídá za vynikající úroveň servisu.





Modernizace Inovativní technika Nadčasový design

Moderní, vzájemně sladěné komponenty výtahu snižují prostoje, zvyšují spolehlivost a umožňují efektivní využívání výtahu.

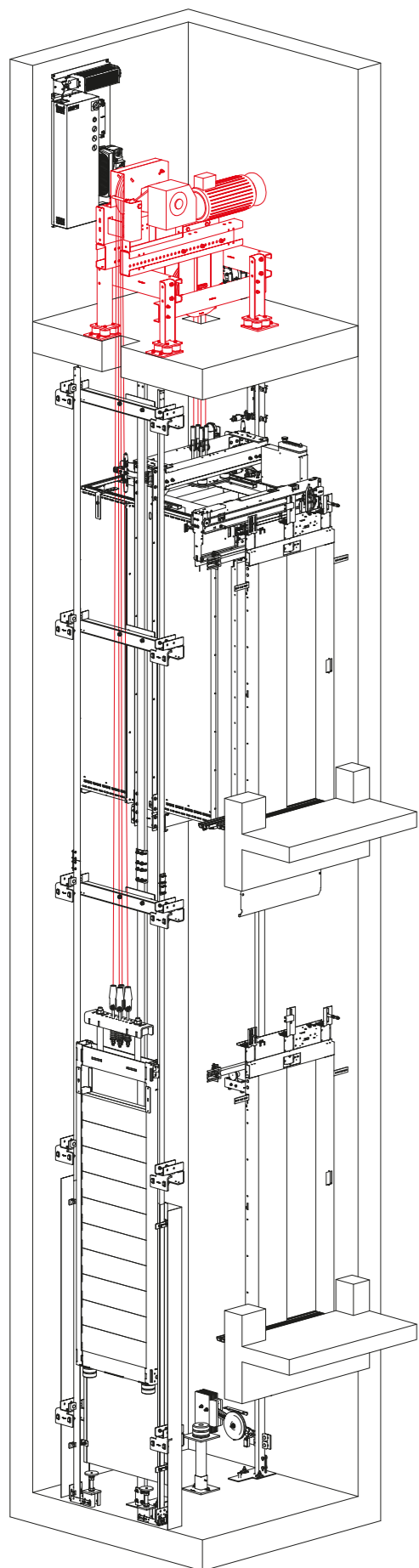
Výsledek: maximum jízdního komfortu a bezpečnosti.

Investice do moderních výtahových systémů se vyplatí i z hlediska hospodárnosti. Menší počet oprav snižuje běžné náklady. Použití energeticky optimalizovaných sestav součástí vede ke snížení energetické spotřeby výtahu až o 50%.

Díky klidné jízdě výtahu, zastavování s milimetrovou přesností a minimální úrovni hluku se uživatelé těší jedinečnému komfortu při jízdě výtahem. Vynikající design a inovativní koncepce osvětlení zvyšují atraktivitu a hodnotu budovy.

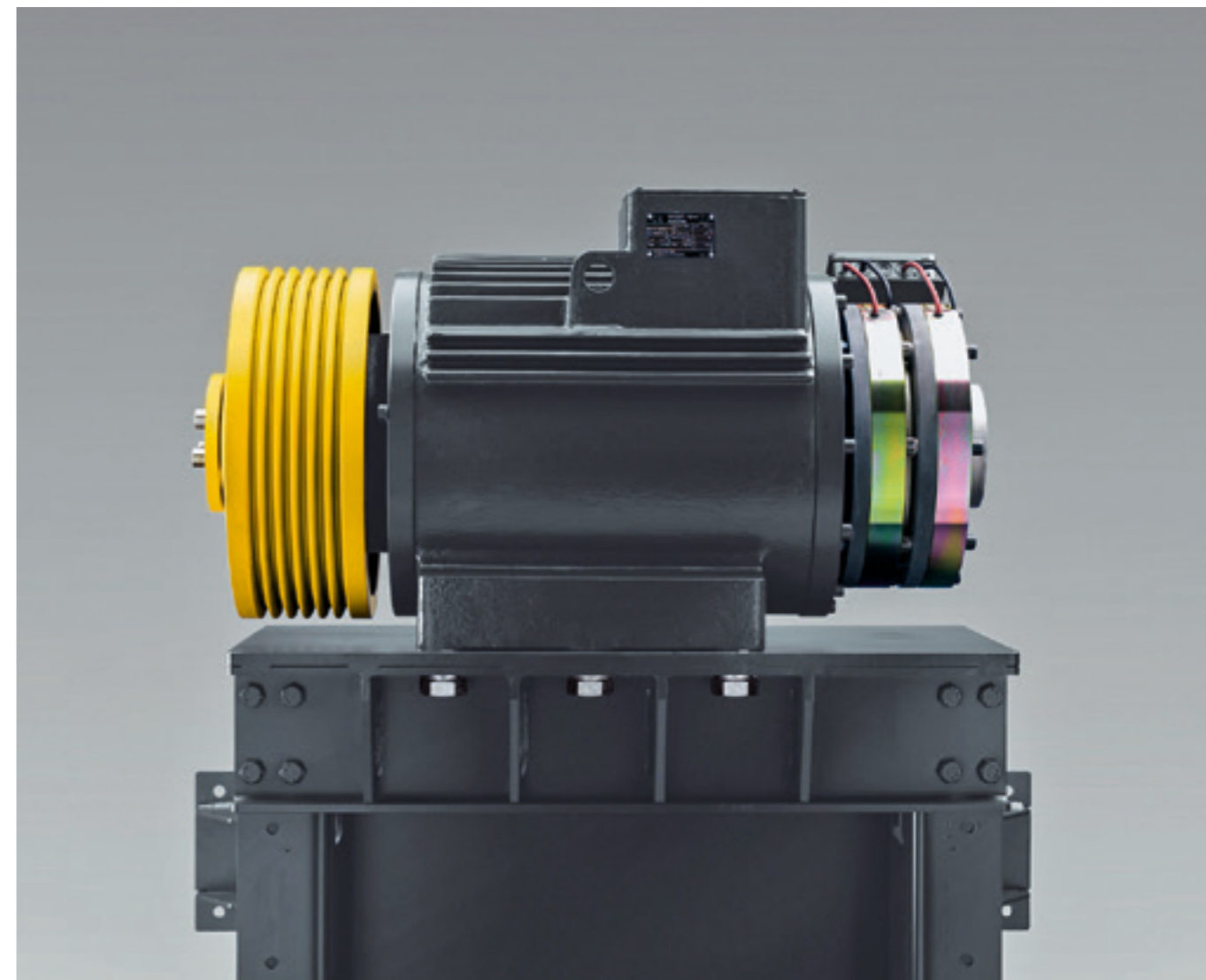
Neorientujeme se stavem techniky, my jej určujeme. Neřídíme se měřítky, my je nastavujeme. Modernizace prostřednictvím společnosti Schmitt+Sohn znamená hospodárnost zachováním hodnoty, bez ohledu na výrobce vašeho výtahového systému.

Pohon – Výkon, který nás pohání



Úspora energie a bezpečná jízda výtahu. Moderní pohony dokážou ještě mnohem více, protože musejí umět dostát stále novým požadavkům. Vedle očekávání uživatelů se mění také bezpečnostní předpisy.

Bezpečnost a efektivita, výkon a klidný chod, spolehlivost a hospodárnost. Prostě modernizace s rozhledem.

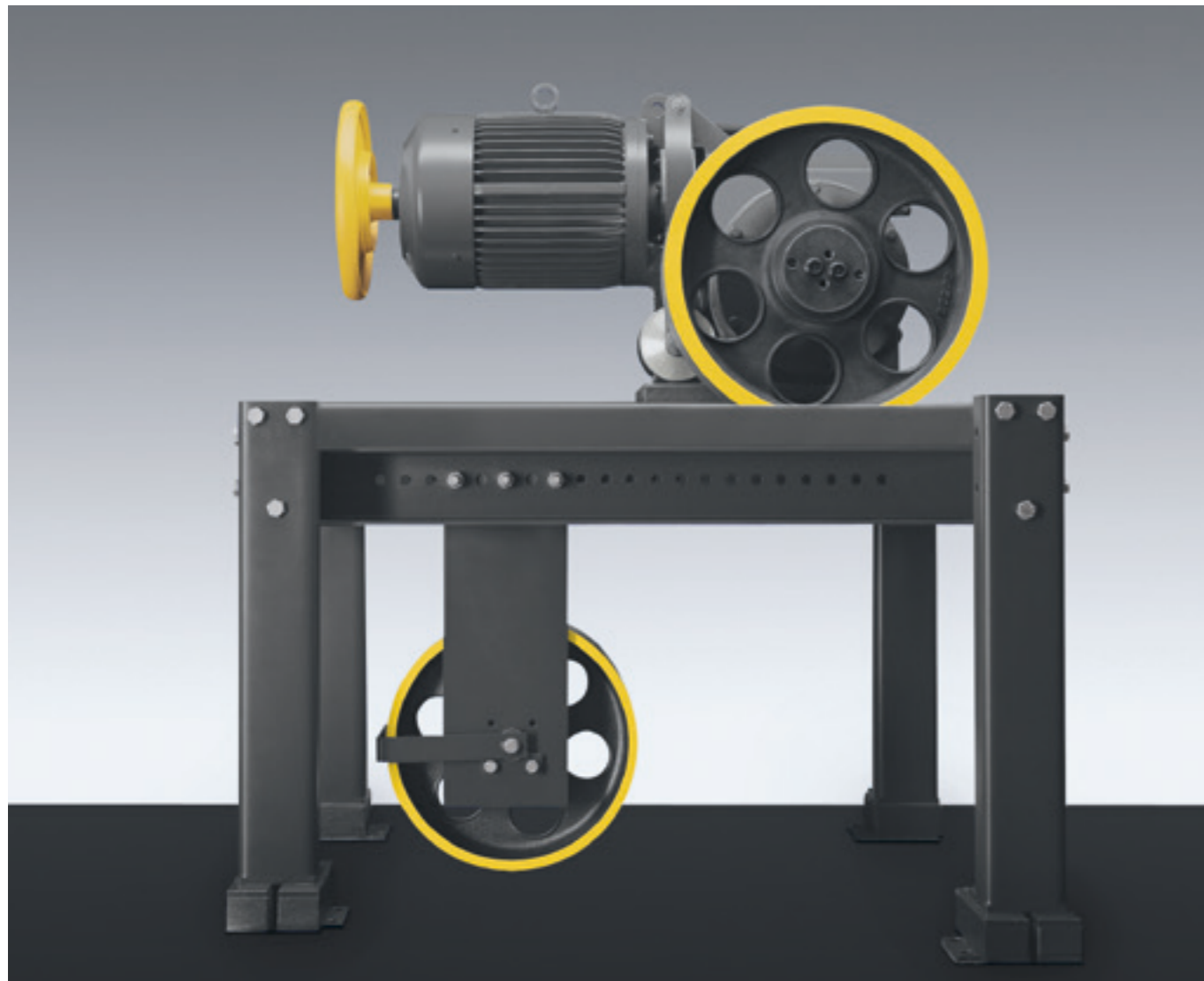


Frekvenčně řízený bezpřevodový pohon

Oblast použití: rychlosti do 2,5 m/s
Energetická efektivita: Vysoká úspora energie díky nízkým připojovacím hodnotám
Nízké zatížení sítě díky redukovaným proudovým rázům
Komfort: Milimetrová přesnost zastavování bez časové prodlevy
Automatické dorovnávání polohy
Nastavitelná jízdní křivka řízená počítačem

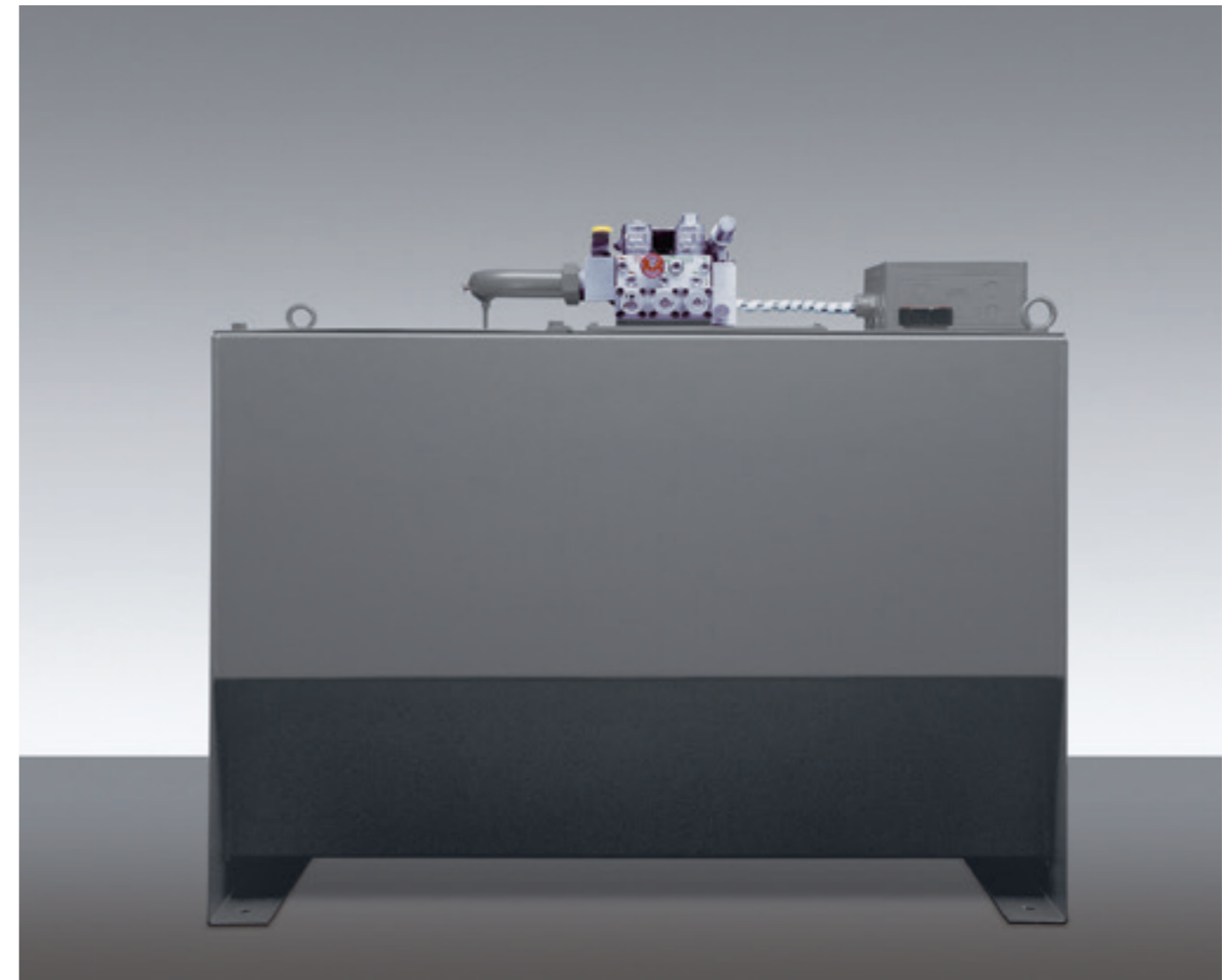
Varianta Gearless Kit 2:1

Oblast použití: stávající výtahy s převodovým strojem a zavěšením 1:1 do 1.000 kg
Řešení: modernizace přestavbou sadou s bezpřevodovým pohonem a zavěšením 2:1
Výhody: vysoká hospodárnost díky použití menších bezpřevodových pohonů
snížení nároků na stavební úpravy díky použití původních průchodů stropem šachty
použití inovativních nosných prostředků



Frekvenčně řízený trojfázový pohon se šnekovou převodovkou

- Oblast použití: rychlosti do 2,0 m/s
 Energetická efektivita: Vysoká úspora energie díky nízkým připojovacím hodnotám
 Nízké zatížení sítě díky redukovaným proudovým rázům
 Komfort: Milimetrová přesnost zastavování bez časové prodlevy
 Automatické dorovnávání polohy
 Nastavitelná jízdní křivka řízená počítačem



Hydraulický pohon

- Oblast použití: Rychlosti do 0,8 m/s při nízkých až středních výškách zdvihu a intenzitě provozu
 Energetická efektivita: Nízké zatížení sítě díky redukovaným proudovým rázům
 Komfort: Automatické dorovnávání polohy

Alternativa
 Frekvenčně řízený hydraulický pohon

- Oblast použití: Rychlosti do 1,0 m/s při nízké až střední výšce zdvihu a intenzitě provozu
 Energetická efektivita: Nízké zatížení sítě díky redukovaným proudovým rázům
 Snížené opotřebení vzhledem k nízkým teplotám oleje
 Komfort: Milimetrová přesnost zastavování bez časové prodlevy
 Automatické dorovnávání polohy
 Nastavitelná jízdní křivka řízená počítačem

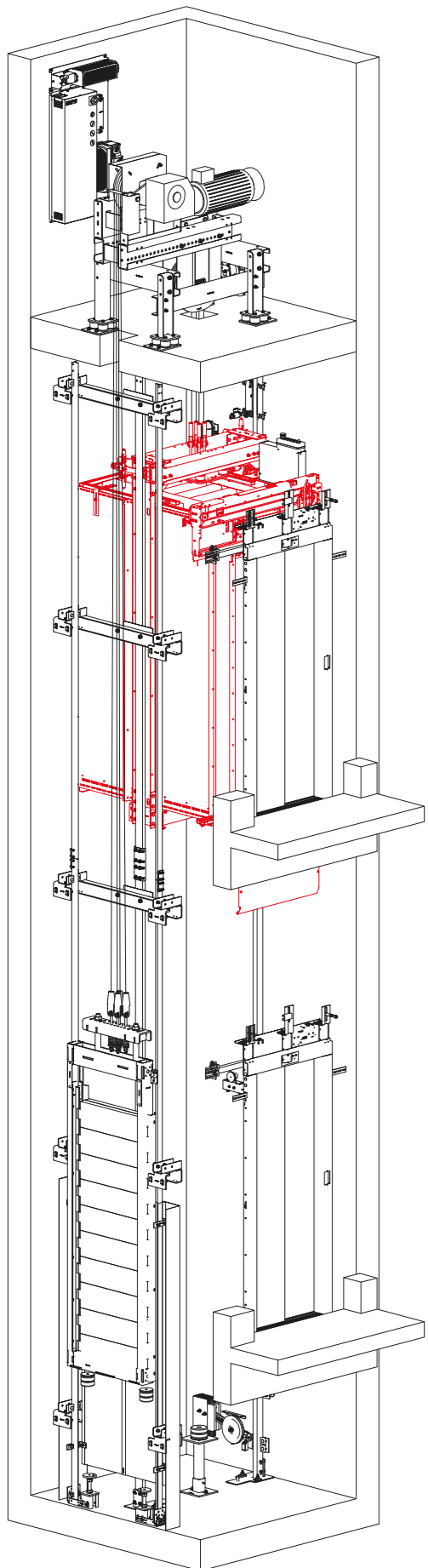
Prostorová flexibilita strojovny poskytuje v individuálním případě skutečnou alternativu k lanovému výtahu bez strojovny.

Kabina – Koncentrace na to podstatné

Kabiny Schmitt+Sohn jsou symbolem funkčního designu, jasných tvarů a nadčasové elegance. Důmyslné zpracování vysoce kvalitních materiálů tvoří výjimečnost.

Propracovaná řešení detailů i odladěné barvy a povrchy. Smysluplné příslušenství pro individuální požadavky. Stylová optika a trvalé hodnoty.

Přesvědčivá, mezinárodně vyznamenaná celková kvalita.





Kabiny s plastovým obložím
Řešení pro všechny případy

- Boční stěny: Plastový povrch
- Zadní stěna: Plastový povrch,
čiré zrcadlo ve středu zadní stěny
- Kabinové dveře: Broušený nerez
- Podlaha: Plast-DC, DC 2 pruhy, okopová lišta
broušený nerez
- Strop: Hedvábně matný lak bílý
- Ovládací panel: BT-I-TFT-LED
- Osvětlení: LD7, Wallwasher, LED neutrální bílá
- Madlo: Broušený nerez

Kabiny z nerezové oceli
Mimořádně trvanlivý materiál

- Boční stěny: Broušený nerez
- Zadní stěna: Broušený nerez, čiré zrcadlo
ve středu zadní stěny
- Kabinové dveře: Broušený nerez
- Podlaha: Plast-DC, DC 2 pruhy, okopová lišta
broušený nerez
- Strop: Hedvábně matný lak bílý
- Ovládací panel: BT-I-TFT-LED
- Osvětlení: LD7, Wallwasher, LED neutrální bílá
- Madlo: Broušený nerez

Kabiny Color Glas®
Řešení pro nejvyšší nároky

- Boční stěny: Kabina Color Glas®
- Zadní stěna: Zrcadlo světlé
- Kabinové dveře: Broušený nerez
- Podlaha: Granit světle šedá,
Okopová lišta broušený nerez
- Strop: Hedvábně matný lak bílý
- Ovládací panel: BT-I-TFT-LED
- Osvětlení: LD8, Světelný strop, LED neutrální bílá
- Madlo: Broušený nerez

CG-X Kabiny Color Glas®
Postoj s elegancí

- Boční stěny: Kabina Color Glas®
Brilantní bílá, grafika čar brilantní černá,
Brilantní černá, grafika čar brilantní bílá
- Zadní stěna: Zrcadlo světlé
- Kabinové dveře: Broušený nerez
- Podlaha: Granit světle šedá, Okopová lišta jemně
broušený nerez
- Strop: Hedvábně matný lak bílý
- Ovládací panel: BT-I-TFT-LED-XS
- Osvětlení: LD5X, Světelný strop, LED neutrální bílá
- Madlo: Broušený nerez

X1.0

Jednoduše mimořádný

Malé náklady, velký účinek: inovativní modulárně sestavený systém obložení. Má-li být kabina obzvlášť hodnotná a nadčasově elegantní. Vaše kabina v mezinárodně vyznamenané celkové kvalitě.

Technické informace / specifikace produktu

Detail	Popis	Série	Volitelné
Stěny	Plastový povrch jednobarevný	●	
	Broušený nerez		○
Strop	Bílý. Skryté, dostatečně dimenzované odvětrání kabiny na obou bočních stěnách	●	
Osvětlení	LD7-LED Wallwasher, nepřímé neoslňující osvětlení. LED neutrální bílá, kovový kryt lakovaný brilantně bílou barvou Filtr a světelný rám akrylové sklo bílé, polopropustné	●	
	LD7-LED-RGB, Wallwasher. LED neutrální bílá, LED-RGB s řízením barvy a intenzity světla ¹⁾		○
	LD8-LED světelný strop, přímé neoslňující osvětlení. LED neutrální bílá. Rám aluminium brilantně bílá, světelná plocha bílý plast, polopropustný ²⁾		○
Podlaha	Plast-DC, DC 2 pruhy		○
	Linoleum, penízková guma, Plast EL ³⁾		○
Okopová lišta	Broušený nerez. Skryté, dostatečně dimenzované větrání kabiny	●	
Zrcadlo	Zrcadlo S2, sklo s ochrannou fólií na zadní stěně uprostřed, po celé výšce kabiny, světlé, plošně zapuštěné, broušené a leštěné hrany	●	
Madlo	Broušený nerez, vhodné pro osoby s omezenou schopností pohybu a orientace dle ČSN EN 81-70 ⁴⁾ . Po celé boční stěně kabiny, ø 33,7 mm. Držáky madla jsou z masivního nerez, nerezové koncovky přivařené.	●	
Ovládací tablo kabina	Broušený nerez, vhodné pro osoby s omezenou schopností pohybu a orientace dle ČSN EN 81-70, neviditelně opevněno. Informační tablo z bílého akrylového skla, světelný rám z bílého akrylového skla, matný, LED neutrální bílá, TFT displej s vysokým rozlišením, nízkozdvihová zapuštěná kulatá tlačítka z nerez, modré potvrzení volby, světle šedé plastové symboly		○
Strana kabiny - vých dveří	Plnohodnotná náhrada vstupu do kabiny, broušený nerez ⁵⁾		○
	Obložení vstupních plechů kabiny, broušený nerez ⁵⁾		○
Křídla kabinových dveří	Obložení křídel kabinových dveří, broušený nerez ⁵⁾		○

● obsahují ○ varianty

1) V případě RGB módu je možné snížení intenzity osvětlení v kabině.

2) U výtahu Q ≥ 1.000 kg je použito více svítidel

3) Bez PVC, chloru a změkčovadel, vysoce zátěžové a odolné opotřebení, jednoduché na údržbu, ekologické.

4) Pro určení vhodného používání je vyžadována komunikace mezi zákazníkem a Schmitt+Sohn. Ne pro nosnost 320 kg.

5) Pokud je technicky možné

X Možností

1 Koncept



Brilantní bílá

Světle šedá

Lipová zeleň



Oranžová

Azurově modrá

Perlově bílá

Kvůli kabinovému ovladači je nutná modernizace řídicího systému.

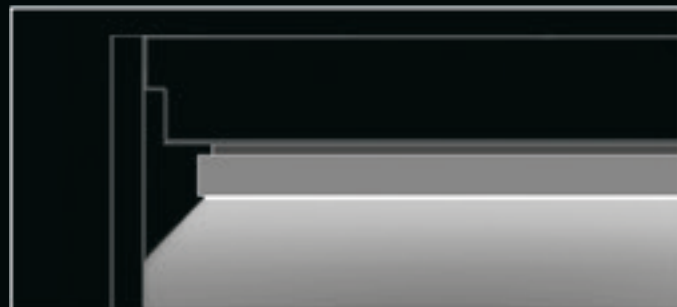


Výtah ISI 2040[®] se světelným stropem LD8-LED.

Rozměry: VŠH 38 x 940 x 1.300 mm*
 VŠH 50 x 940 x 1.300 mm* (LD8-LED-RGB)
 Mezera k bočním stěnám je 80 mm,
 k přední a zadní stěně 50 mm.

Světelný zdroj: Power-LED neutrální bílá
 Příslušenství: Řízení osvětlení LED s barvami RGB
 Rám: hliník, brilantní bílá
 Světelná plocha: plast, bílý, polopropustný, B1 nehořlavý

* Příklad rozměrů pro velikost kabiny KB 1.100 mm x KT 1.400 mm
 KB: Šířka kabiny
 KT: Hloubka kabiny



Vertikální řez světelným stropem LD8-LED.
 Funkční schéma přímého osvětlení.
 LED neutrální bílá.

Světelný strop LD8-LED Světelný strop LD8-LED-RGB

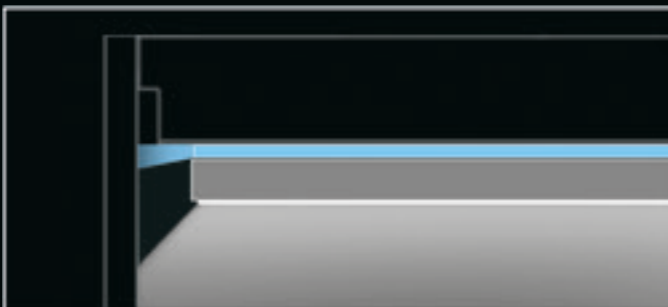
Nový světelný strop LD8-LED se vyznačuje vysokou funkcí, puristickým designem a vynikající světelnou technikou. Mezi důležité vlastnosti LD8 se řadí homogenní, neutrálně bílá světelná plocha a velmi tenká stavba.

Speciálně vyvinutý rám LD8 umožňuje téměř bezrámovou světelnou plochu – konstrukce stropu vyznívá velmi jemně. Prostor kabiny působí velkoryse a elegantně. Barvy a tvary se ukazují v excelentní kvalitě.

Prostřednictvím inteligentního řízení barev u LED RGB lze vytvářet různé atraktivní světelné designy. Barvy, střídání barev a rytmus střídání barev lze efektivním způsobem navzájem kombinovat.

Tak se ve výtahové kabině docílí přesvědčivého, inspirujícího a neobyčejného působení světla. Barvy se ve světelném rámu osvětlení kabiny proměňují. Boční dopad světla opticky zintenzivňuje odraz od stropu kabiny. Velmi dobrý jas v kabině vytváří výkonná LED světelná plocha.

Scénář osvětlení lze naprogramovat podle specifických požadavků zákazníka, konstrukčního uspořádání nebo funkčních požadavků. Aplikacemi jsou např.: simulace přirozeného průběhu denního světla, vytváření LED náladového osvětlení, barevná vizualizace jednotlivých podlaží.

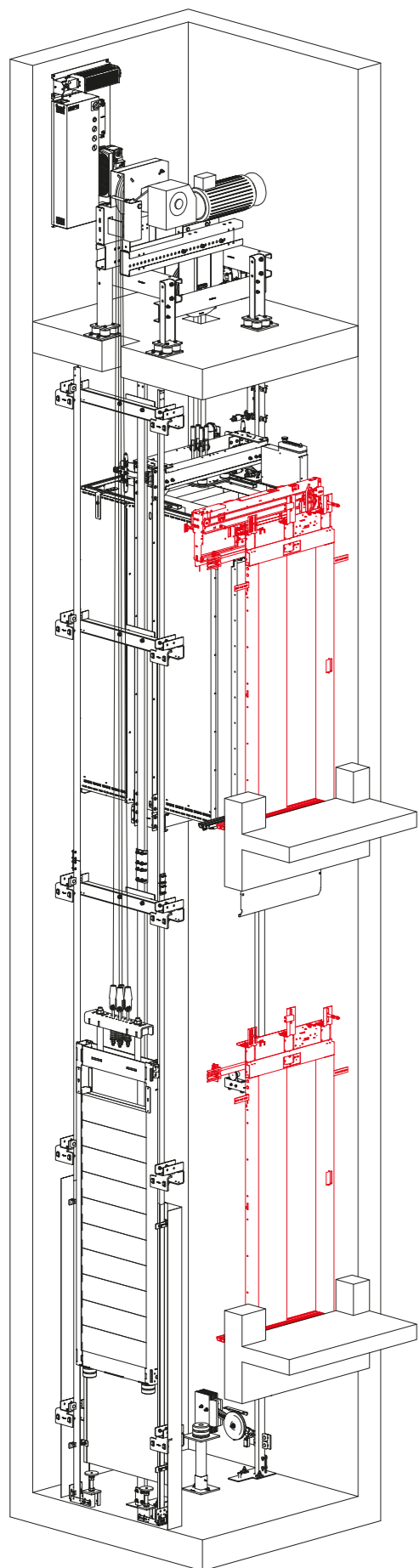


Vertikální řez světelným stropem LD8 LED RGB.
 Funkční schéma přímého osvětlení.
 LED neutrální bílá, řízení osvětlení LED s barvami RGB.



Výtah ISI 2040[®] se světelným stropem LD8 LED RGB.

Dveře – Spolehlivá přesnost



200.000 pohybů dveří ročně* zajistí nejlépe precizní síly. Přitom samozřejmě platí nejvyšší míra flexibility a komfortu.

Vy dodáte zadání, naše modulárně sestavené systémy zvládnou řešení pro bezporuchový provoz po mnoho let.

*Výtah v kancelářské budově, 280 jízď za den.





Zárubeň T1

- Šachtové: Dvoudílné, teleskopické, jednostranné posuvné dveře levé / pravé, povrch v základním nátěru.
Volitelně: broušený nerez
- Dveřní zárubeň / napojení zdíva: Ocelový plech opatřený základním nátěrem
Volitelně: broušený nerez
- Ovládací tablo: broušený nerez
- Tlačítka: broušený nerez, plošně líčující
- Potvrzení přivolání: LED modrá
- Symbole: světle šedý plast

Kabinové a šachetní dveře se zárubní T1

- Portál M1
- Zárubeň: Ocelový plech v základním nátěru
Volitelně: broušený nerez

Kabinové a šachetní dveře se zárubní T1

- Portál M1
- Kontrola dveří
- Kontrola dveří: Fotostěna

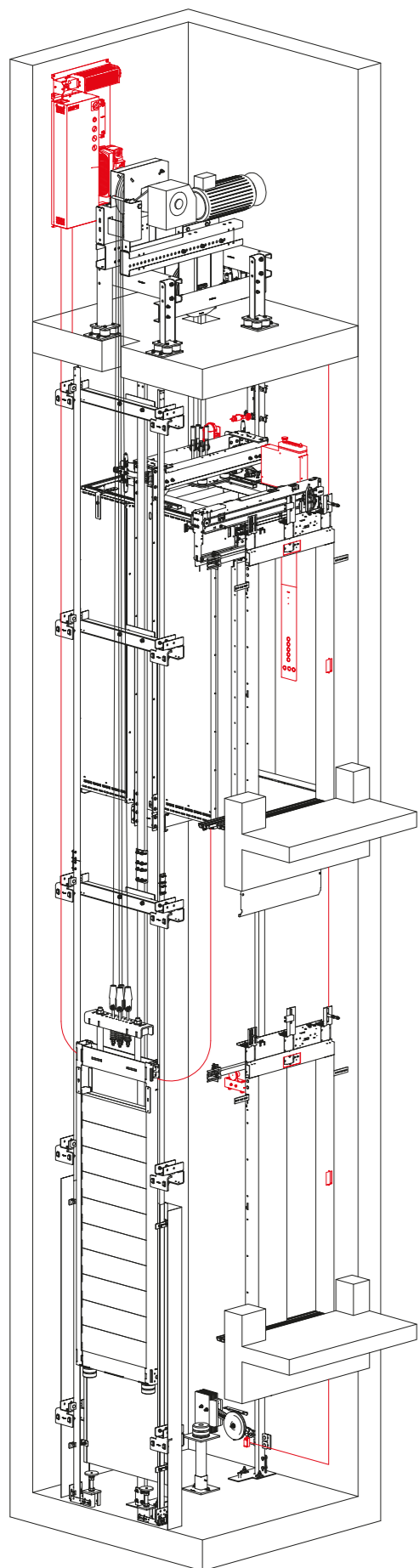
Kabinové a šachetní dveře se zárubní T1

- Prahy, Servisní panel
- Servisní panel: Ocelový plech opatřený základním nátěrem
Volitelně: broušený nerez
- Šachetní dveře: Dvoudílné, jednostranné posuvné dveře, ocelový plech v základním nátěru.
Volitelně: broušený nerez
- Rám dveří / zárubeň: Ocelový plech v základním nátěru
Volitelně: broušený nerez
- Kabinové dveře: broušený nerez
- Prahy: Aluminium



Horizontální řez kabinové a šachetní dveře s dveřní zárubní / napojení na zeď T1.

Řízení – Technika myslící s Vámi



Optimalizace provozu, snížení nákladů a spotřeby energie, snížení čekacích dob. Moderní řídicí jednotky vyladěné na typ budovy spojují tyto výhody.

Mnohostranné možnosti komunikace znamenají nejvyšší funkčnost a jednoduchou údržbu.

Flexibilní přizpůsobení požadavkům dovoluje možnosti jako přednostní ovládání, řízení přístupu nebo požární ovládání.

Inteligentní technika pro Vaše osobní individuální řešení.



Řízení

Typ: MC12 s frekvenčním řízením

Provedení: Mikroprocesorové řízení se sběrníkovou technologií CAN

Možnosti

Jednotlačítkové sběrné řízení

Typická oblast použití: středně velké obytné budovy a komerční budovy a hotely.

Sběrné řízení směrem dolů

Typická oblast použití: bytové domy s více nájemníky, Výtahy pro návštěvníky v nemocnicích soustředěné u hlavních vchodů do budovy.

Dvoutlačítkové sběrné řízení

Typická oblast použití: větší obchodní a administrativní budovy, obchodní domy, nemocnice a hotely, tj. budovy s mezipodlažním provozem.

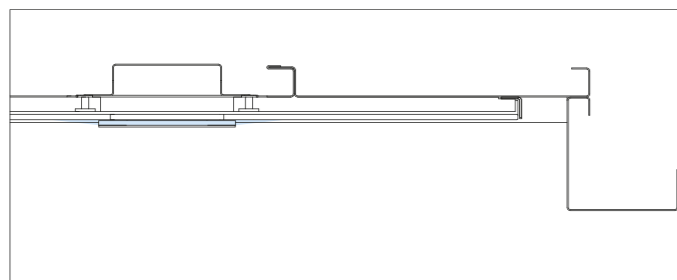
Skupinové řízení

Typická oblast použití: výškové domy, nemocnice, velké obchodní a administrativní budovy s více výtahy.



Ovládací panel BT-I-TFT-LED

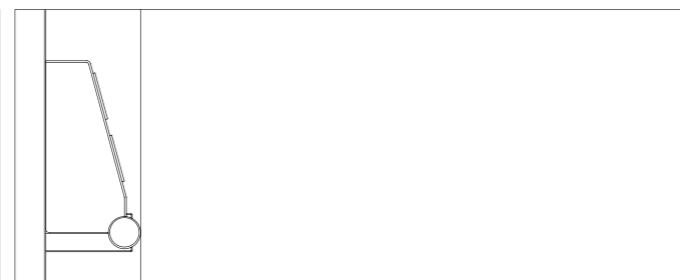
Rozměry: VŠH 1.205 x 150 x 15 mm
 Ovládací panel: broušený nerez
 Světelný rám: Akrylové sklo bílé satinované,
 LED bílá
 Informační panel: Akrylové sklo bílé
 Displej: TFT s vysokým rozlišením
 Tlačítka: broušený nerez
 Potvrzení přivolání: LED modrá barva
 Symboly: Světle šedý plast



Horizontální řez boční stěnou s osazeným ovládacím tablem.
 Schéma osvětlení světelný rám.

Ovládací panel EN 81-70-B

Rozměry: VŠH 180 x 500 / 600 x 99,5 mm
 Ovládací panel: broušený nerez
 ČSN EN 81-70+A1
 Tlačítka: Broušený nerez, velkoplošná tlačítka,
 vystupující.
 Hlavní přístup: zvýrazněné plastovým
 zeleným kroužkem, vystouplé.
 Tlačítko nouzového volání: zapuštěné
 Potvrzení: LED modrá
 Symboly: Světle šedý plast, vystouplé,
 hmatem čitelné



Svislý řez boční stěnou, Ovládací panel EN 81-70-B.



Ovládací tablo BT-TP-66-1
 Jednotlačítkové sběrné řízení
 Ovládací tablo BT-TP-66-2
 Sběrné řízení dvoutlačítkové a skupinové

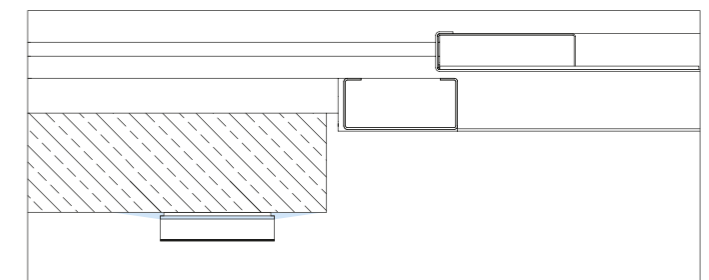
Rozměry: VŠH 305 x 66 x 2 mm
 Ovládací tablo: broušený nerez
 Displej: LED modrá
 Tlačítka: broušený nerez,
 plošně líčující,
 Nařízení dle ČSN EN 81-70+A1
 Potvrzení přivolání: LED modrá
 Symboly: Plast světle šedý

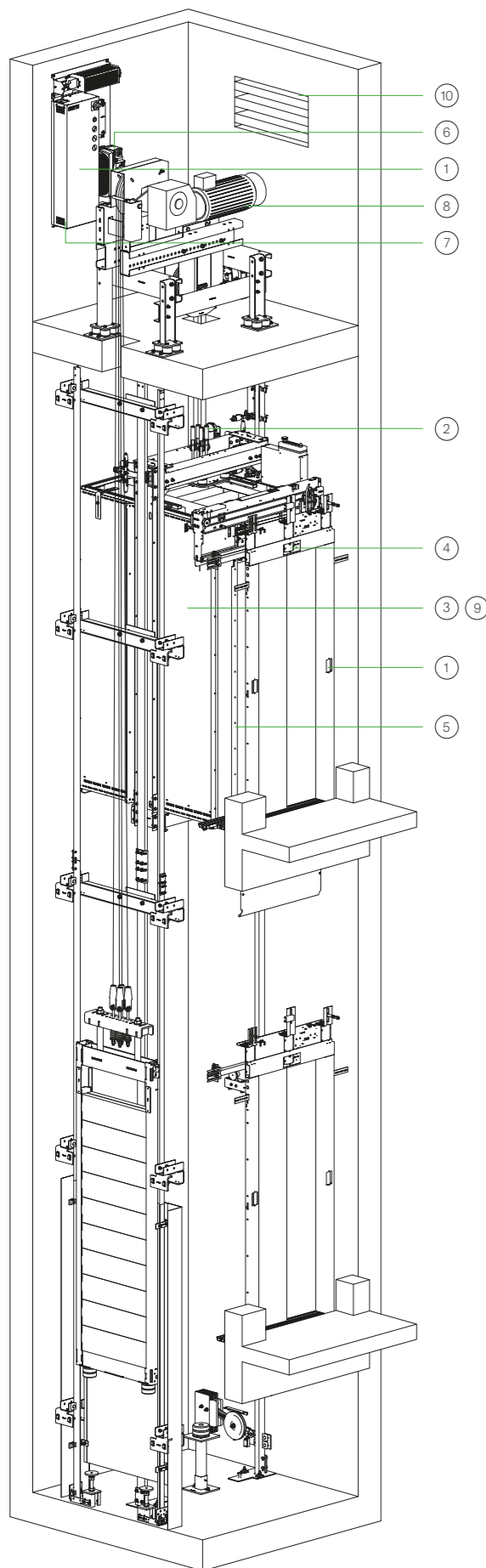
Horizontální řez kabinovými a šachetními dveřmi s dveřní zárubní /
 Napojení na zeď T1 / ovládací tablo BT-TP-A-100.



Ovládací tablo BT-TP-A-100
 Montážní panel
 Jednotlačítkové sběrné řízení

Rozměry: VŠH 437 x 100 x 26 mm
 Ovládací tablo: broušený nerez
 Okopový rám: akrylátové sklo bílé, volitelně dílčí
 oblasti osvětlené LED kolem dokola
 Displej: LED modrá
 Ukazatel: LED modrá
 Tlačítka: broušený nerez, plošně líčující
 Potvrzení přivolání: LED modrá
 Symboly: plast světle šedý





Energetická efektivita – hospodárná a dlouhodobě udržitelná

40 % spotřeby elektrické energie v České republice připadá na provoz budov. Výtahy se na tom podílejí 3 % až 5 %, v celé Evropě to znamená 18 TWh ročně.

Největší položky jsou:

- Spotřeba při jízdě
- Spotřeba v klidovém režimu
- Energetické ztráty ve formě ztrátového tepla

Moderním řízením výtahů a systémem odvětrávání šachet je možno docílit úspor až do 50 %. Cílené nasazení nových komponentů významně zvyšuje efektivitu.

Trvalý úspěch těchto opatření je zajištěn v rámci provádění údržby Vaším servisním technikem Schmitt+Sohn.

Sestava / Funkce

A opatření

Řízení

Úsporný potenciál

①	Blokování dvojitých povelů	Blokování současných externí přivolání ve směru nahoru i dolů	☆☆
②	Řízení při nulovém zatížení	Zrušení vícenásobného volání na vnitřním ovladači u prázdné kabiny	☆☆
③	Vypnutí světla v kabině*	Vypnutí světla v kabině v parkovací poloze	☆☆☆☆☆☆
④	Vypnutí displeje*	Vypnutí oznámení o stání kabiny v parkovací poloze	☆☆
⑤	Vypnutí světelné závory*	Vypnutí světelné závory při zavřených dveřích	☆☆
⑥	Meziobvodové spínání	Vzájemné energetické napájení při opačném směru jízdy kabin provozovaných ve skupině	☆☆☆☆
⑦	Algoritmy skupiny optimalizované podle spotřeby	Optimalizace algoritmu skupiny podle rozdílných požadavků na spotřebu: – Energeticky efektivní provoz – Vysoká dopravní kapacita a krátké čekací doby	☆☆☆☆

Pohon

⑧	Frekvenčně regulovaný lanový pohon		☆☆☆☆
	Frekvenčně řízený hydraulický pohon	Snížení připojovacího výkonu na základě elektronicky regulované jízdní křivky	☆☆☆☆

Kabina

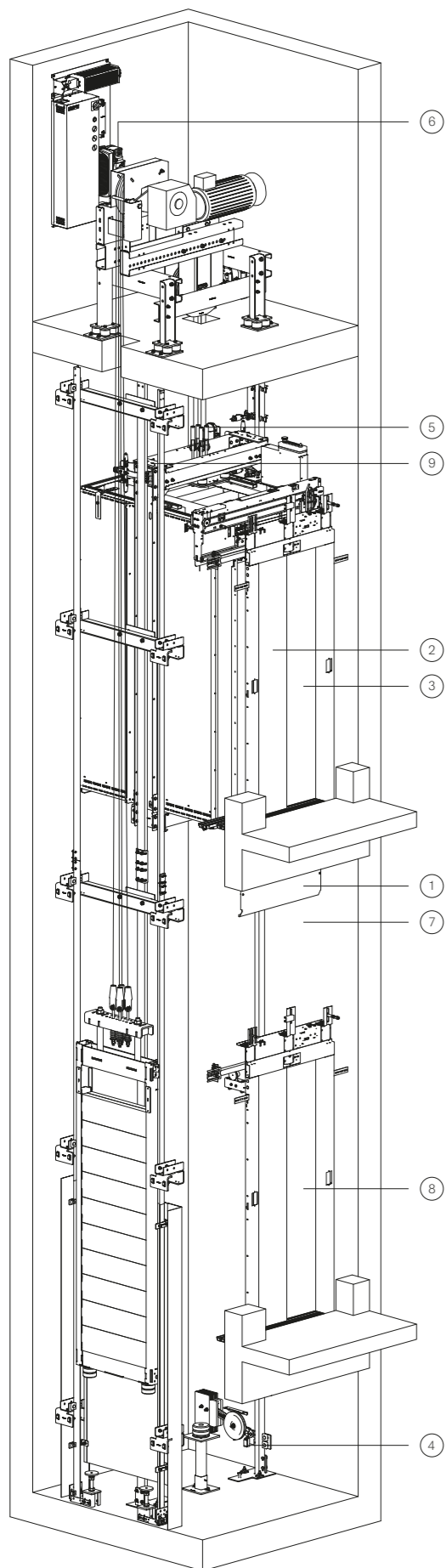
⑨	Osvětlovací prostředky LED	Použití LED – místo halogenových osvětlovacích prostředků	☆☆☆☆
---	----------------------------	---	------

Šachta

⑩	X-TRAC	Inteligentní odvětrávání šachet ve schváleném provedení. Otvor pro odvod kouře je uzavřen elektricky řízeným oknem /kopulí a pouze v případě potřeby, např. při požáru, se automaticky otevře.	☆☆☆☆
---	--------	--	------

* ve standardní dodávce MC12 zakomponováno

Bezpečnost – Zvláštní odpovědnost



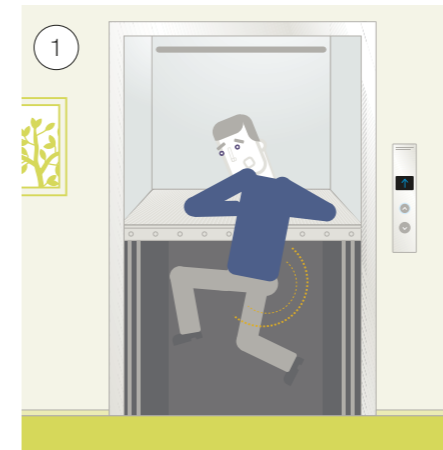
Více než polovina všech výtahů je starší 20 let a neodpovídá aktuálnímu stavu techniky.

U Schmitt+Sohn má snižování rizik absolutní prioritu.

Se stále novými, individuálními řešeními děláme celé odvětví bezpečnější. Účinné, dlouhotrvající, spolehlivé.

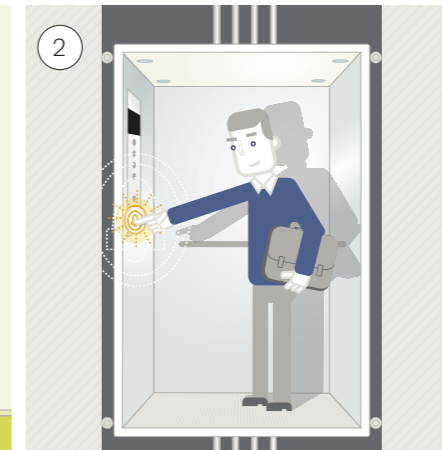
Z přesvědčení a žité odpovědnosti rodinné firmy.

Rizika u starších výtahů



Prahová deska pod klecí výtahu

- ⚠ Nebezpečí pádu při nouzovém vyprošťování
- ✓ Umístění dostatečné prahové desky na klec výtahu



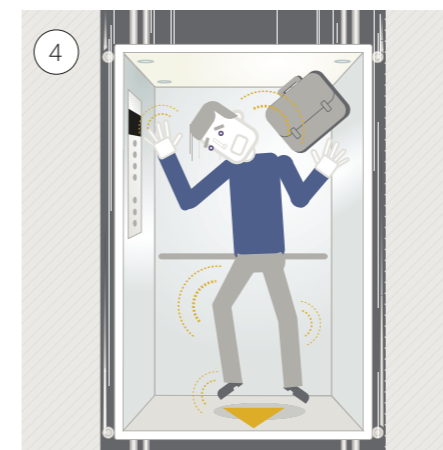
Zařízení pro nouzové volání a předání nouzového volání

- ⚠ neexistuje předání nouzového volání, pokud dojde k uvěznění osob v kabině
- ✓ Instalace systému nouzového volání



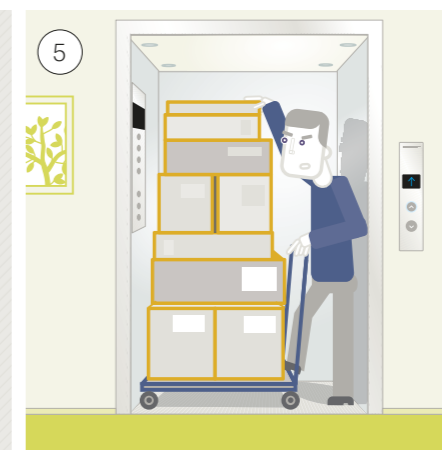
Klece výtahu bez dveří

- ⚠ Klece výtahu bez dveří - nebezpečí přímáčknutí na stěnu šachty
- ✓ Instalace uzavíracích dveří výtahové klece



Omezovač rychlosti - bezpečnostní spínač

- ⚠ Nebezpečí úrazu v důsledku příliš vysoké rychlosti výtahové klece
- ✓ Zabudování elektrické kontroly záchytného zařízení



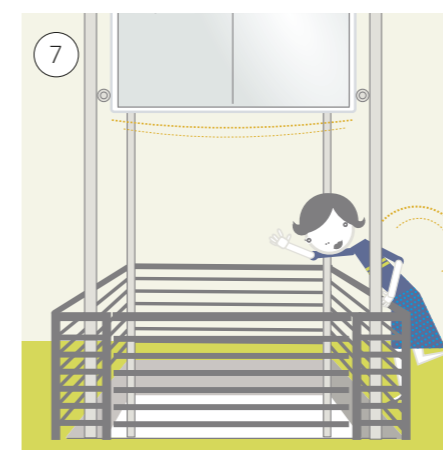
Upozornění na přetížení

- ⚠ Přetížení výtahu
- ✓ Dodatečné vybavení kontrolou nakládky



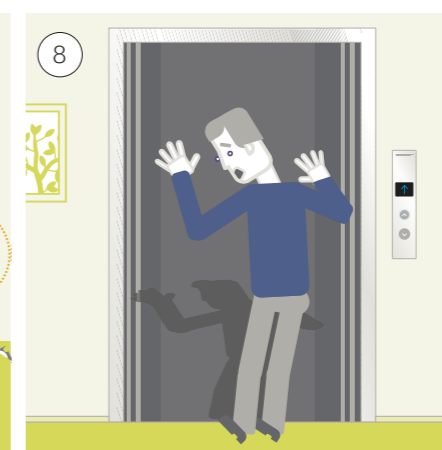
Vodítka a dodatečné seřízení

- ⚠ Nebezpečí zakopnutí na základě vzniku schodu
- ✓ Zlepšení přesnosti zastavování díky instalování moderní řídicí a regulační techniky



Ohrazení šachty

- ⚠ Nebezpečí pádu do šachty a zranění pohybujícími se díly
- ✓ Zvýšení stávajícího ohrazení



Zařízení pro uzamčení posuvných šachetních dveří

- ⚠ Nebezpečí pádu na základě nezavřených šachetních dveří
- ✓ Instalace uzavíracího zařízení



Nekontrovaná jízda vzhůru

- ⚠ Nebezpečí úrazu v důsledku nekontrovaného pohybu výtahové klece
- ✓ Dovybavení doplňkovým brzdícím systémem



Posouzení rizik PLUS Vaše Plus při servisu

Provozovatelům výtahů je přisuzováno stále více zodpovědnosti. Dle ČSN 27 4007 a dalších souvisejících předpisů je provozovatel osobního výtahu povinen zajistit provádění příslušných prohlídek a zkoušek. Mezi tyto zkoušky patří také inspekční prohlídka, při které jsou posouzena rizika výtahu a navržena nutná a účinná opatření pro jejich odstranění.

Jako váš kompetentní partner zajistíme provedení inspekční prohlídky dle nařízení a norem s detailní dokumentací.

Naše výkony přitom daleko přesahují minimální požadavky. Inspekční prohlídku provede příslušný inspekční orgán. Kromě vyhodnocení více jak 50 potenciálních rizik Vám Váš vedoucí servisu připraví seznam opatření nutných k odstranění zjištěných rizik.

Služby v přehledu

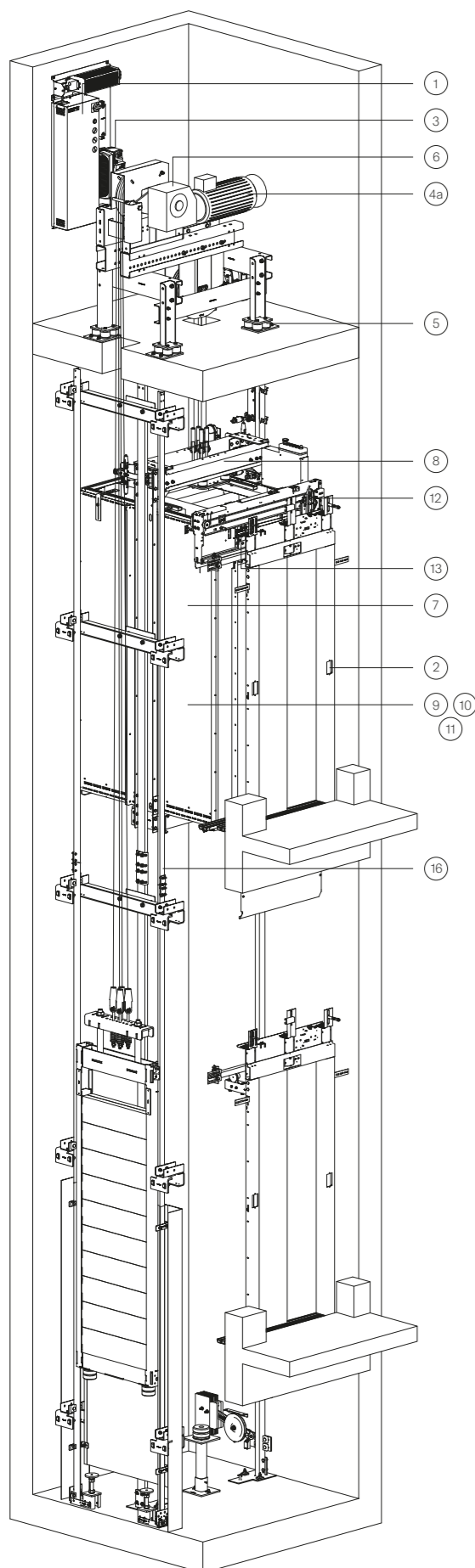
PR PLUS

- Porovnání s aktuálním stavem techniky ●
- Koncept opatření ●
- Posouzení rizik ●
- Individuální návod na nouzové vyproštění
Detailní návod na nouzové vyproštění na základě
místních podmínek. Srozumitelný popis celého
procesu pro maximální bezpečnost. ○

● obsahují

○ varianty

Komfort – Znatelná první třída



Efekt prostoru

Elegantní: Vyznamenaný design a inovativní koncepty osvětlení. Pro oko.

Jízdní vlastnosti

Excelentní: Regulovatelné zrychlení, klidný průběh jízdy, zastavení s přesností na milimetry. Pro dobrý pocit.

Snadnost užívání

Precizní: Inteligentní řídicí systémy. Jasně, uživatelsky přívětivé ovládací elementy. Krátká čekací doba. Intuitivní ovládání a jednoduchá orientace. Pro efektivitu.

Ochrana proti hluku

Decentní: Důsledné nasazení modernizačních opatření redukujících hluk. Pro užitnou hodnotu.

Komfort má mnoho podob. V ideálním případě působí a přesvědčuje každá zvlášť, u Schmitt+Sohn dělá jejich souhra z jízdy výtahem zážitek.

Modernizace následujících sestav má dopad na následující komfortní znaky

Sestava

Řízení

- ① Mikroprocesorové řízení
- ② Ovládací tabla
- ③ Frenkvenční měnič

Pohon

- ④a Regulované bezpřevodové pohony
- ④b Regulované hydraulické agregáty (nezobrazeno)
- ⑤ Izolace strojního rámu
- ⑥ Přestavba na dvouokruhové brzdové systémy

Kabina

- ⑦ Použitá kabina
- ⑧ Konstrukce výtahové klece
- ⑨ Obložení
- ⑩ Vybavení
- ⑪ Osvětlení

Dveře

- ⑫ Regulované dveřní pohony
- ⑬ Vodicí kladky dveří
- ⑭ Světelná závora

Šachta

- ⑮ Vodicí lišty
- ⑯ Válečková vedení

	Prostorový účinek	Jízdní vlastnosti	Příjemné pro uživatele	Ochrana proti hluku
Řízení		●	●	●
Pohon	●	●	●	●
Kabina	●	●	●	●
Dveře	●	●	●	●
Šachta		●	●	●

SMLUVNÍ ZÁKAZNÍK FIRMY
SCHMITT+SOHN
PARTNERSTVÍ

Osobní

Kompetentní

Dostupný

„Jeden zákazník - jeden zodpovědný vedoucí servisu. Vysoký požadavek vůči nám samotným. Pro zákazníka to znamená: Kompetentní partner, který se stará o všechny potřeby ve věci servisu. Po celé Evropě.“

Tim Goebel, prokurista, vedoucí prodeje servisu a modernizace.
Odpovídá za vynikající úroveň servisu.



Smluvní zákazník firmy Schmitt+Sohn

Osobní
Kompetentní
Dostupný

Smluvní zákazník firmy Schmitt+Sohn.

To znamená: Osobní servis na nejvyšší úrovni. Kompetence 24h denně. Bezpečnost v dokonalosti. Zodpovědnost z tradice. S nezávislostí rodinného podniku. Na základě klasických hodnot. Zrozen z pokroku. Silný tým. Vždy společně. Stále přítomni. Vždy na straně zákazníka. Ve smyslu dlouhotrvajících partnerství a nejvyšší možné spokojenosti. Excelentní servis přes 100 let. V celé Evropě a Vám nablízku. Kdykoliv nás budete potřebovat.



Vynikající servis Za ten ručíme

Osobní

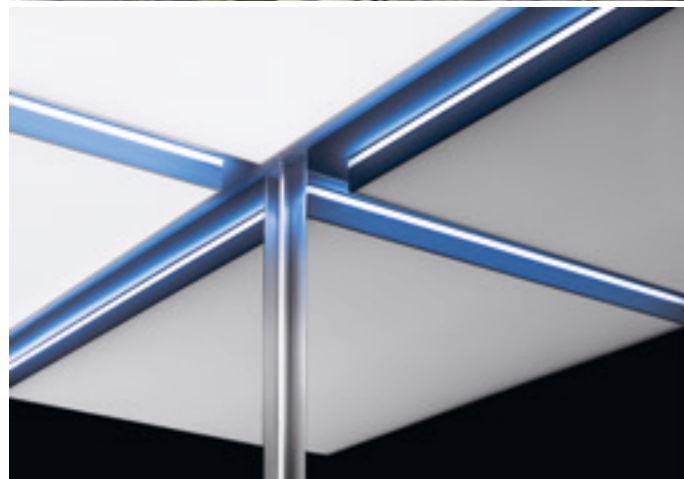
Vedoucí servisu je Vám k dispozici po celou dobu naší spolupráce. Jako přímá kontaktní osoba je jeho největší snahou poskytovat Vám podporu v případě jakéhokoliv požadavku. Údržbu každého výtahu provádí stále jeden a týž servisní technik. Srozumitelnost díky závazku. Kvalita díky zodpovědnosti.

Kompetentní

Vedoucí servisu ve firmě VÝTAHY SCHMITT+SOHN disponují vysokou mírou kvalifikace a odkazují se zpravidla na dlouhou profesní zkušenost jako servisní technici. Znají požadavky zákazníka a techniku zařízení z prožité praxe. Vědí, o čem hovoří, na jejich vyjádření je spoleh. Pro další vzdělávání probíhají ve vlastní Schmitt+Sohn akademii pravidelná školení. Všichni spolupracovníci těží z pravidelného zvyšování kvalifikace. Více než 118 učňů tvoří již dnes základ excelentního servisu zítřka. Naše investice do dlouhotrvajících partnerství.

Dostupný

Servis firmy Schmitt+Sohn znamená servis kdykoli. A to tak, že daleko přesahuje aspekt samotné dostupnosti. Díky 34 pobočkám a odbytovým kancelářím, 117 vedoucím servisu, 638 servisním technikům, 50 specialistům a 10 spolupracovníkům v technické podpoře jsme přítomni v celé Evropě. Rychle dostupné náhradní díly uložené v 796 servisních vozidlech, které slouží jako mobilní sklady, 34 skladů v jednotlivých střediscích a jedním centrálním skladem v Norimberku (D) vybaveným více jak 10.000 náhradními díly. Okamžitá reakce pomocí našeho nonstop obsazeného pohotovostního střediska k řízení našich servisních techniků. Logistika mezinárodního poskytovatele služeb.



Přesnost montáže – kladkové vedení
Brilantní produkty
10.000 dostupných dílů – servis 24 / 365 / 0
Kvalita detailů – odkláněcí kladky

Bezpečnost výtahů – servisní centrum
Kontrola instalace v šachtách
Kontrola kvality – Výroba dveří a portálů
Poradenská činnost – plánovací rozhovor

Kompetentního partnera najdete v každé z našich 34 poboček. Těšíme se na Vás.

Německo Rakousko Portugalsko Česká republika

Německo

Service 24: +49 (0) 800 24 00 365
www.schmitt-aufzuege.de
info@schmitt-aufzuege.de

90402 Nürnberg
Hadermühle 9-15
Fon +49(0)911-2404-0
Fax +49(0)911-2404-111

86167 Augsburg
Bürgermeister-Wegele-Straße 12
Halle 1plus
Fon +49(0)821-56747450
Fax +49(0)821-56747451

95448 Bayreuth
Nürnberger Straße 19
Fon +49(0)921-787782-0
Fax +49(0)921-787782-28

13509 Berlin
Mirastraße 50-52
Fon +49(0)30-4360225-0
Fax +49(0)30-4360225-28

09125 Chemnitz
Reichenhainer Straße 171
Fon +49(0)371-53099-0
Fax +49(0)371-53099-99

96450 Coburg
Hahnwiese 5
Fon +49(0)9561-2498-0
Fax +49(0)9561-2498-70

01139 Dresden
Washingtonstraße 16/16a
Fon +49(0)351-2176090-0
Fax +49(0)351-2176090-30

99097 Erfurt
Alte Chaussee 89
Fon +49(0)361-644999-0
Fax +49(0)361-644999-28

45141 Essen
Bamlerstraße 5a
Fon +49(0)201-28010-0
Fax +49(0)201-28010-48

60314 Frankfurt
Riederhofstraße 16-18
Fon +49(0)69-420805-0
Fax +49(0)69-420805-29

50226 Frechen
Alfred-Nobel-Straße 7-9
Fon +49(0)2234-95379-0
Fax +49(0)2234-95379-22

79108 Freiburg
Neuer Messplatz 3
Fon +49(0)761 296789-0

22453 Hamburg
Papenreye 25
Fon +49(0)40-589713-0
Fax +49(0)40-589713-13

74074 Heilbronn
Ferdinand-Braun-Straße 8
Fon +49(0)7131-89985-0
Fax +49(0)7131-89985-44

30851 Langenhagen
Erich-Ollenhauer-Straße 3
Fon +49(0)511-72587-0
Fax +49(0)511-72587-25

67065 Ludwigshafen
Am Bubenpfad 1
Fon +49(0)621-579280-0
Fax +49(0)621-579280-9

04416 Markkleeberg-Wachau
Weinteichstraße 5
Fon +49(0)34297-1666-0
Fax +49(0)34297-1666-19

93059 Regensburg
Im Gewerbepark A2
Fon +49(0)941-46462-0
Fax +49(0)941-46462-46

72070 Tübingen
Industriestraße 24
Fon +49(0)7071-7969-0
Fax +49(0)7071-7969-29

85716 Unterschleißheim
Röntgenstraße 2
Fon +49(0)89-959398-0
Fax +49(0)89-959398-18

97076 Würzburg
Friedrich-Bergius-Ring 30
Fon +49(0)931-25042-0
Fax +49(0)931-25042-29

Rakousko

www.schmitt-aufzuege.at
info@schmitt-aufzuege.at

6020 Innsbruck
Grabenweg 72
Fon +43(0)512-346502-0
Fax +43(0)512-346502-1

8020 Graz
Puchstraße 17-21
Obj. 12, 3. OG
Fon +43(0)316-262923
Fax +43(0)316-262924

4020 Linz
Wiener Straße 131
Fon +43(0)732-330226-0
Fax +43(0)732-330226-16

1100 Wien
Triester Straße 87
Bürogebäude, 2. Stock
Fon +43(0)1-4055508-0
Fax +43(0)1-4055508-4

Portugalsko

www.schmitt-elevadores.com
info@schmitt-elevadores.com

Porto
4465-688 Leça do Balio
Rua Dom Frei Martim Fagundes
Tel +351-229 569 000
Fax +351-229 569 009
Serviço 24h: +351-229 569 002

Lisboa
2790-034 Carnaxide
Rua da Barruncheira, 3-1º
Esquerdo
Tel +351-213 030 350
Fax +351-213 032 706
Serviço 24h: +351-213 030 359

4700-361 Braga
Rua António Marinho, 68
Tel +351-253 610 819
Fax +351-253 260 951
Serviço 24h: +351-253 610 819

6000-228 Castelo Branco
Rua Fernando Namora,
LT 1-3, Lj.3
Tel +351-272 342 472
Fax +351-272 342 428
Serviço 24h: +351-272 342 472

3025-037 Coimbra
Urbanização do Loreto LT 4
R/C - C/C
Tel +351-239 493 803
Fax +351-239 496 329
Serviço 24h: +351-239 493 803

8005-325 Faro
Praceta Henrique Bernardo Ramos nº9
Tel +351-289 822 758
Fax +351-289 813 098
Serviço 24h: +351-289 813 156

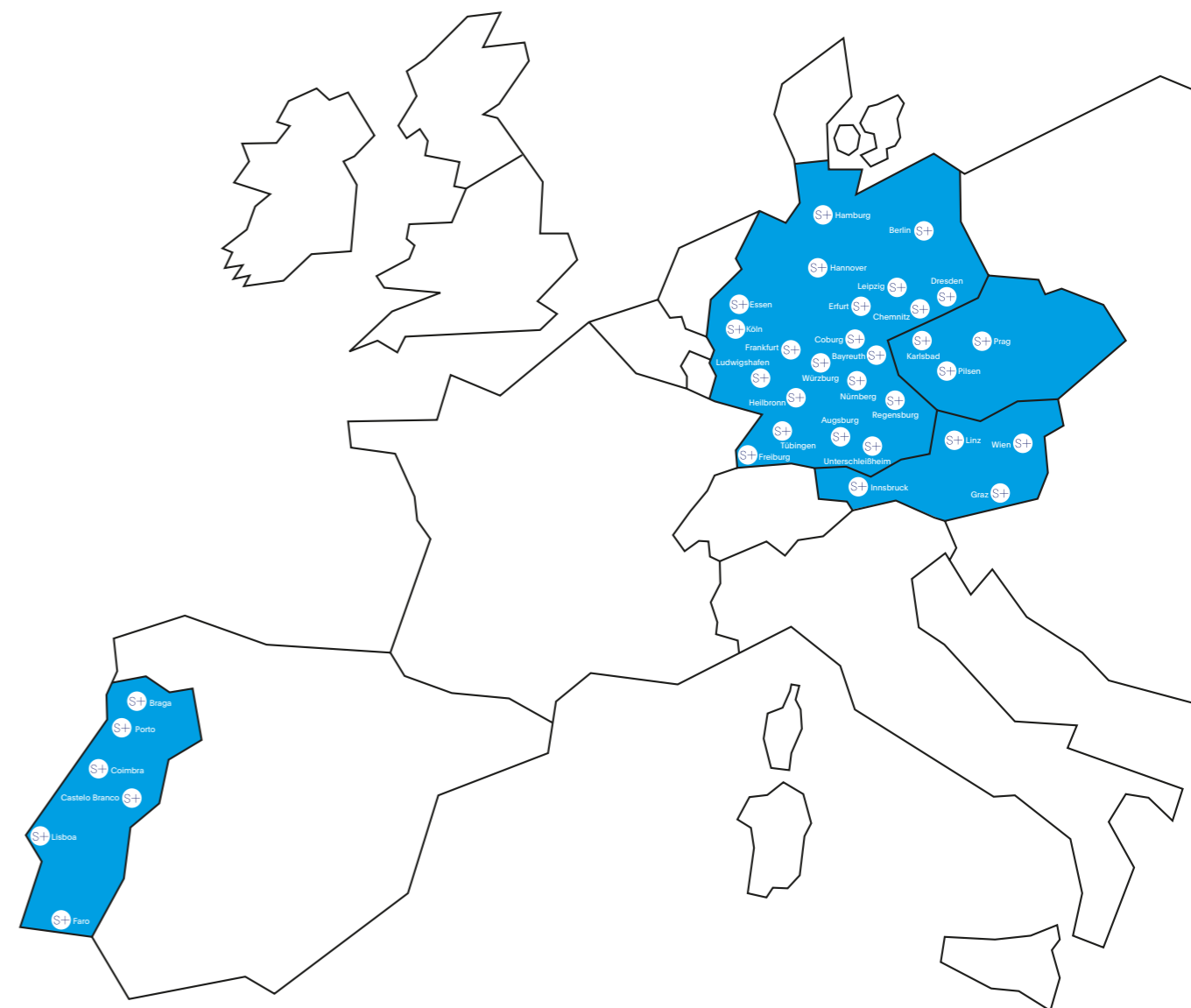
Česko

www.schmitt-vytahy.cz
info@schmitt-vytahy.cz

36211 Karlovy Vary
Jenišov 116
Tel +420 353 433-722
Fax +420 353 433-721

14900 Praha 4 – Chodov
Klecandova 2380/1
Tel +420 272 191-652
Fax +420 272 191-651

323 00 Plzeň 1 – Bolevec
Bolevecká náves 35/27
Tel +420 353 433-735
Fax +420 353 433-721



Impresum

Vydavatel:
Aufzugswerke
Schmitt+Sohn GmbH & Co.KG
Hadermühle 9–15
D-90402 Nürnberg

Redakce:
Dr. Johannes Schmitt
Maximilian Schmitt
Tim Goebel
Aniko Peiffer
Marius Schreyer

Grafická úprava:
Marius Schreyer Design

Ztvárnění produktu:
Schmitt+Sohn Aufzüge
Marius Schreyer Design

Realizace:
Loffmedia

Tisk:
Aumüller Druck

Ilustrace:
Sonja Gagel

Papír: Profi Silk
Přebal 300 g, vnitřní část 170 g
Font: Plain

© Schmitt+Sohn Aufzüge
Všechna práva vyhrazena

Stav 03-2023 • 177370

Evidece originálu:
Portrétní fotografie:
Gerd Grimm
Projektriangle Design Studio
Martin Grothmaak
Tom Ziora

Referenční a dokumentační fotografie:
Projektriangle Design Studio
Martin Grothmaak
Tom Ziora
Willy Wehreter

Fotografie výrobku:
MBS Studios
Thomas Esch
Marius Schreyer Design
Gerd Grimm

Právní informace / Disclaimer:

Brožura „Servis. Osobní kompetentní dostupný“ podléhá ochraně podle zákona o autorských právech. Všechna práva jsou vyhrazena vydavateli. Jakékoli šíření nebo předávání třetím osobám, stejně jako jakékoli rozmnožování, úpravy, prezentace, zasílání, pronájem, půjčování nebo jiné využívání této brožury nebo jejích částí bez výslovného písemného souhlasu vydavatele je zakázáno a bude stíháno podle občanského a trestního práva.

Vydavatel má podle zákonných předpisů k dispozici souhlas osob uvedených v této brožuře. Neoprávněné předání těchto osobních údajů představuje porušení zákona o ochraně osobních údajů a bude vydavatelem ohlášeno.

Technické změny vyhrazeny.
Případné odchylky v barevnosti jsou způsobeny tiskem.

Stylový vzor:
všechny zobrazené barevné kombinace jsou jako společný stylový vzor registrovány a chráněny v Německu a jiných zemích firmou Schmitt společnost pro ochrannou známku s ručením omezeným.

Značka:
Color Glas® je značka firmy Schmitt společnost pro ochrannou známku s ručením omezeným v Německu a jiných zemích.

S+

SCHMITT+SOHN
VÝTAHY

Výtahy Schmitt+Sohn s.r.o.
Jenišov 116
CZ-36211 Karlovy Vary

Tel +420 353 433 722
Fax +420 353 433 721

info@schmitt-vytahy.cz
service@schmitt-vytahy.cz
www.schmitt-vytahy.cz

Společnost Výtahy Schmitt+Sohn byla vyznamenána mezinárodními designovými cenami za korporátní design, prezentaci společnosti a za design výtahových systémů a serií.

iF product design award 1997, Schmitt+Sohn Výtahové systémy
iF product design award 2008, Schmitt+Sohn Výtahy s barveným sklem
Cena za design Spolkové republiky Německo 2009, nominace, Schmitt+Sohn Výtahy s barveným sklem
red dot award communication design 2011, Schmitt+Sohn korporátní design
red dot award communication design 2011, Schmitt+Sohn Podniková brožura
iF communication design award 2011, Schmitt+Sohn Podniková brožura
Cena za design Spolkové republiky Německo 2012, nominace, Schmitt+Sohn Podniková brožura
German Design Award 2015, speciální uznání za Schmitt+Sohn Corporate Design
German Design Award 2015, speciální uznání za Schmitt+Sohn výtahy s barveným sklem
Iconic Award 2014, Schmitt+Sohn Produktové brožury
Iconic Award 2014, Schmitt+Sohn Výstavní stánek Bau 2013
Iconic Award 2014, Schmitt+Sohn novostavba pobočky Coburg
Iconic Award 2014, Schmitt+Sohn výtahy s barveným sklem
Iconic Award 2014, Schmitt+Sohn Forum Produkt
Ocenění German Brand Award 2020, Winner in Excellence in Brand Strategy and Creation
Ocenění German Brand Award 2020, Gold in Excellent Brands pro Schmitt + Sohn Aufzüge



Výtahy Schmitt+Sohn s.r.o.
Jenišov 116
CZ-36211 Karlovy Vary

Tel +420 353 433 722
Fax +420 353 433 721

info@schmitt-vytahy.cz
service@schmitt-vytahy.cz
www.schmitt-vytahy.cz