



SCHMITT+SOHN  
AUFZÜGE



# SERVICE

VERANTWORTUNG AUS TRADITION

# Unsere Kennzahlen

Schmitt + Sohn auf einen Blick – Aspekte eines erfolgreichen Unternehmens

## 1861

Unternehmensgründung. Tradition im Aufzugsbau und Service.

## 6

Generationen Erfahrung. Die Unternehmerfamilie als Konstante.

## 18

in- und ausländische Gesellschaften. Dezentral vernetzt und in Ihrer Nähe.

## 4

Länder Europas. Unser Zuhause: Deutschland, Portugal, Österreich, Tschechien.

## 1.500

Anlagen Jahresproduktion. Fertigung in eigenen Werken.

## 90.000

gebaute Aufzugsanlagen. Unsere Referenzen in ganz Europa.

## 1.600

Mitarbeiter. Erfolg hat viele Gesichter. 84 Auszubildende gehören dazu.

## 9001

DIN-Norm Qualität. Verbessern. Entwickeln. Vorausschauen.

## 24

Stunden Bereitschaft an 365 Tagen. Immer für Sie da.

## 40.000

zu betreuende Anlagen jährlich. Kompetenz, auf die Verlass ist.

## 160

Millionen Euro Umsatz. Im Ergebnis überzeugend.

## 0

Bankverbindlichkeiten. Unabhängigkeit für starke Partnerschaften.

## Unsere Werte

**Tägliches Lernen:** Dafür stehen 1.600 leidenschaftliche Mitarbeiter, die sich mit ihrem ganzen Wissen und Können einbringen.

**Qualität:** Stetige Weiterentwicklung und Verbesserung der Prozesse und Produkte. Zum Beispiel in der Fertigung. Jedes Jahr verlassen 1.500 Neuanlagen unser Unternehmen. In gleichbleibend hoher Qualität.

**Unternehmerische Zuverlässigkeit:** Die Basis für langanhaltende Beziehungen, zu unseren Kunden wie zu unseren Mitarbeitern. Und das nicht erst seit gestern, sondern bereits seit mehr als 100 Jahren.

## Unsere Produkte

Wir entwickeln außergewöhnliche Produkte, die technisch und ästhetisch hohen Anforderungen gerecht werden. Sie entstehen im Dialog von Architektur, Design und Technik. Das ist Teil unserer Überzeugung. Systematik, Funktionalität und die Qualität einer sorgfältigen Verarbeitung bis zu den Details gehören dabei zum Anspruch an eine sinnvolle Entwicklung und Gestaltung. Unsere Aufgabe ist die Mobilität der Menschen.

## Unser Service

Wir stellen Ihnen einen Serviceleiter an die Seite, der Sie während der gesamten Einsatzzeit Ihrer Aufzüge begleitet. Eine große Verantwortung, denn wir betreuen über 40.000 Anlagen jährlich. Dank eines dezentralen Netzwerkes sind wir immer in der Nähe, um vor Ort zu überzeugen. Dabei geht Sicherheit über alles: Unser Service steht Ihnen 24 Stunden am Tag, 365 Tage im Jahr zur Verfügung – und das bei 0 Wartezeit. Für eine erfolgreiche Partnerschaft von Dauer.



# Inhalt

Herzlich Willkommen

<b>Dienstleistung</b>	<b>4 – 21</b>
Serviceverträge	8
Servicequalität	14
Beratung	18
<b>Modernisierung</b>	<b>22 – 55</b>
Antrieb	28
Kabine	32
Türen	40
Steuerung	44
Energieeffizienz	48
Sicherheit	50
Komfort	54
<b>Vertragskunde</b>	<b>56 – 63</b>
Kontakt	64
Impressum	66



## Exzellenter Service Die Überzeugung eines Familienunternehmens mit langer Tradition

Exzellenter Service ist ein Anspruch. In Verbindung mit dem eigenen Namen wird er schnell zur Überzeugung. Für Spitzenleistungen ist er täglich eine neue Herausforderung. Gelebte Verantwortung für jeden Kunden. Eine Überzeugung. Eine Haltung. Für langanhaltende Partnerschaften. Getragen von den zeitlosen Werten eines modernen Familienunternehmens. Mit der Erfahrung aus 150 Jahren. Persönlich, kompetent und jederzeit verfügbar. Dafür stehen wir. Genießen Sie den Service von Schmitt + Sohn. Herzlich Willkommen!

Maximilian Schmitt  
Geschäftsführender Gesellschafter



Verantwortung  
seit 1861.

Dienstleistung  
An Ihrer Seite

Serviceverträge  
Servicequalität  
Beratung

„Sicherheit und Verfügbarkeit.  
Klingt nicht besonders aufregend?  
Das ist auch besser so. Denn ein  
professioneller Service funktioniert  
reibungslos und direkt. Ohne  
Aufregung, aber mit hoher Einsatz-  
bereitschaft.“

Denise Yazidi, Vertrieb Serviceverträge, steht für exzellenten Service.

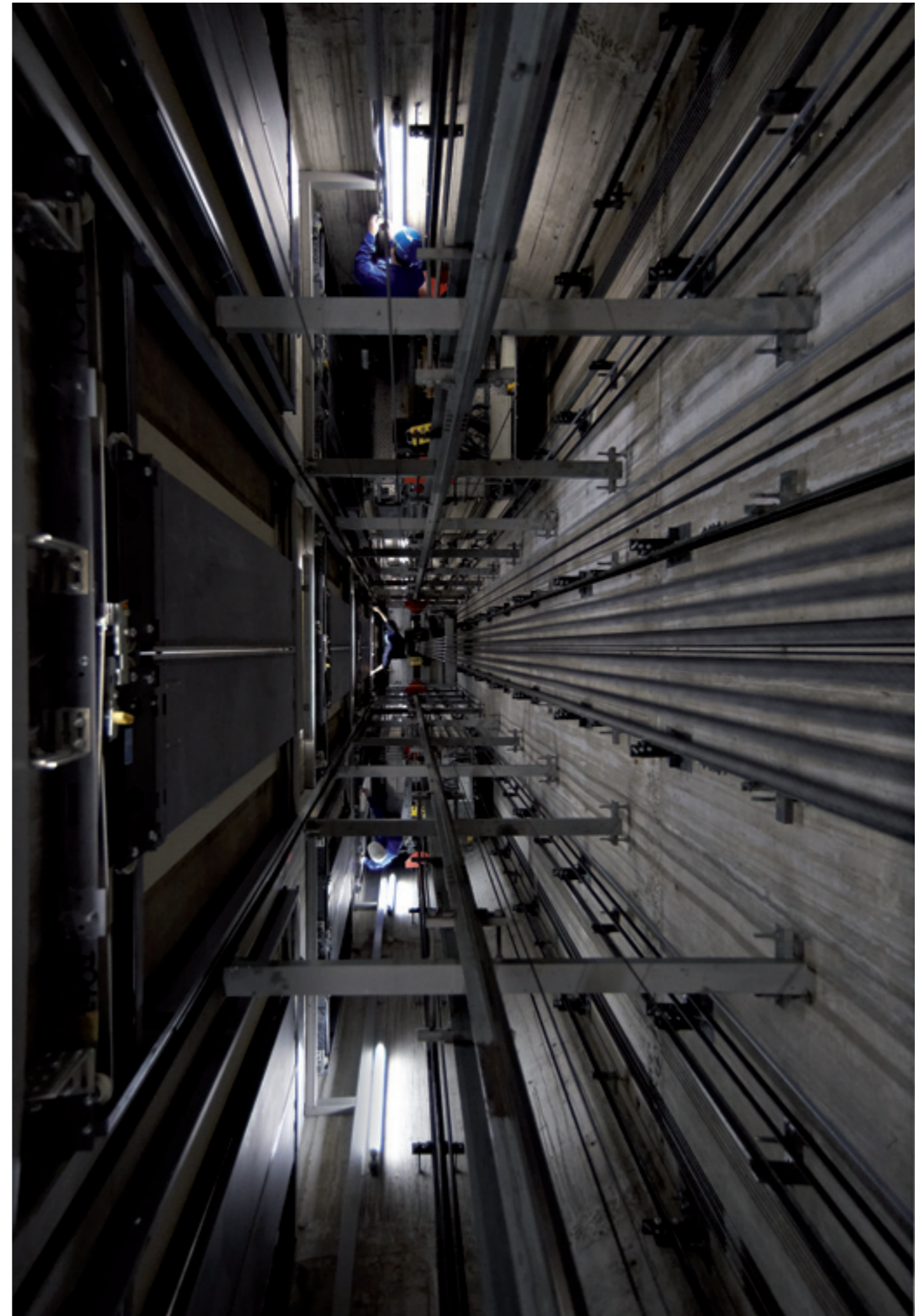


# Serviceverträge

Die Basis für langanhaltende Partnerschaften

Ein Kunde – ein verantwortlicher Serviceleiter. Ein Anspruch an uns selbst. Für den Kunden heißt es: Ein kompetenter Partner, der sich europaweit um alle Belange in Sachen Service kümmert. Egal ob **S**<sup>+</sup> oder Fremdanlage – herstellerübergreifend.

Nicht Leistung auf Abruf, aber Betreuung mit Maß und Verantwortung ist unsere Überzeugung. Hinter jedem Servicevertrag steht die gesamte Logistik eines modernen Dienstleisters: Persönlich, kompetent und jederzeit verfügbar.



# Wartungsverträge

## Systemwartung

Die Lösung für alle Betreiber, die Kostentransparenz schätzen und Leistungen bedarfsorientiert in Anspruch nehmen, dabei aber keine Abstriche bei Wartungsqualität und Sicherheit machen. Empfohlen für alle Aufzugsanlagen – herstellerübergreifend und baujahrabhängig. Umfasst die Kontrolle und Pflege aller Sicherheitseinrichtungen sowie Ein- und Nachstellarbeiten. Selbstverständlich zertifiziert nach DIN 13015.

## Vollunterhaltung

Die Lösung für alle Betreiber, die höchsten Wert auf langfristige wirtschaftliche Planungssicherheit legen. Empfohlen für neue und modernisierte Aufzugsanlagen. Die Vollunterhaltung beinhaltet alle Aufwendungen, die in Zusammenhang mit dem Betrieb einer Aufzugsanlage entstehen können: Instandhaltungsarbeiten und Instandsetzungsmaßnahmen einschließlich aller Ersatzteillieferungen und der Behebung betriebsbedingter Störungen, sowie Unterstützung bei der Durchführung der regelmäßigen behördlichen Prüfung. Maximale Planungssicherheit bei minimalem bürokratischen Aufwand. Das Rundum-Sorglos-Paket für Ihren Aufzug.

## Schachtrauchung X-TRAC

Funktionsmäßige Kontrolle, Reinigung und Pflege aller Sicherheitseinrichtungen der Schachtrauchungsanlage mit System. Optimale Energieeinsparung und Sicherheit im Brandfall.

## Optionen

### ZÜSCO

Kompetente Beihilfe zu den gesetzlich vorgeschriebenen ZÜS-Hauptprüfungen durch unser Fachpersonal unter Einsatz des elektronischen Prüflastsystems.

### ZÜSPRO

ZÜSCO Leistungen samt Prüfungsgebühren und Übernahme aller organisatorischen Aufgaben. Von der Terminplanung bis zur Einsatz- und Ablaufkoordination.

### Aufzugswärter

Gemäß Betriebssicherheitsverordnung (BetrSichV) ist eine Begehung in regelmäßigen Abständen durchzuführen. Unsere Servicekräfte übernehmen die Aufgaben einer beauftragten Person (Aufzugswärter) und prüfen alle relevanten Sicherheitskriterien inklusive vollständiger Dokumentation.

### Kundenportal

Über einen individuellen Web-Login erhalten Sie Zugriff auf alle die Zusammenarbeit mit uns betreffenden Informationen - Aufträge, Aufzüge und Auftragshistorie auf einen Blick. Als Schmitt + Sohn Kunde ist Ihr Serviceleiter stets nur einen Anruf von Ihnen entfernt. Im Kundenportal genügt ein Mausklick.

## Wartung - Die Leistungen im Überblick

### Leistungen

		Systemwartung	Vollunterhaltung	Schachtrauchung
Wartung	<ul style="list-style-type: none"> <li>– Inspektion und Kontrolle aller Funktions- und Sicherheitseinrichtungen</li> <li>– Pflege, Ein- und Nachstellarbeiten</li> <li>– Kleinreparaturen im Rahmen der Wartung</li> <li>– Putz-, Reinigungs- und Schmiermittel</li> <li>– Kleinverbrauchsmaterial (Signal- und Quittungslampen)</li> <li>– Inspektion und Kontrolle aller Funktions- und Sicherheitseinrichtungen der Schachtrauchungsanlage im Aufzugsschacht</li> <li>– Beseitigung betriebsbedingter Verunreinigungen</li> <li>– Softwareupdates für Komponenten der <b>S</b><sup>+</sup>-Steuerung</li> <li>– Kundenportal</li> <li>– E-Shop</li> </ul>	●	●	●
Instandsetzung	<ul style="list-style-type: none"> <li>– Behebung von Betriebsstörungen</li> <li>– Lieferung von Ersatzteilen</li> <li>– Ölwechsel an Getriebe und Motor</li> <li>– Ölwechsel Hydraulik</li> <li>– Seilwechsel</li> <li>– Treibscheibenwechsel</li> </ul>		●	
Personenbefreiung	<ul style="list-style-type: none"> <li>– Befreiung eingeschlossener Personen durch eigenes qualifiziertes Fachpersonal</li> </ul>	○	●	
Service 24	<ul style="list-style-type: none"> <li>– Kostenlose Servicehotline 0800 - 24 00 365</li> </ul>	●	●	●
Ersatzteile	<ul style="list-style-type: none"> <li>– Vorhaltung der wichtigsten Ersatzteile in über 500 Servicefahrzeugen</li> <li>– Über 10.000 Ersatzteile innerhalb 24 h lieferbar</li> <li>– Ersatzteile über 20 Jahre verfügbar</li> </ul>	●	●	●
Gesetzliche Prüfungen	<ul style="list-style-type: none"> <li>– Beistellung Fachpersonal zu den Hauptprüfungen</li> <li>– Beistellung Prüfmittel (elektronisches Lastmesssystem)</li> <li>– Organisation und Durchführung der Prüfungen</li> <li>– Übernahme der Gebühren für Haupt- und Zwischenprüfungen</li> </ul>	○	●	
Normen	<ul style="list-style-type: none"> <li>– EN 13015</li> </ul>	●	●	

● enthalten

○ Zusatzleistung



# C2000 Verträge

Auf Knopfdruck sicher

## C2000 Fernnotruf

Das C2000-Notrufsystem leistet Hilfe – schnell, zuverlässig, unkompliziert:

- Erkennt Personeneinschlüsse.
- Schafft eine direkte Verbindung zur 24 h Schmitt + Sohn Bereitschaftszentrale.
- Gewährleistet die professionelle Betreuung und fachmännische Befreiung der eingeschlossenen Personen.

Es erfüllt damit die dem Betreiber obliegenden gesetzlichen Verpflichtungen.\* Ihr Aufzug fährt ohne Risiko – bei erhöhter Verfügbarkeit, durch sofortige Instandsetzung und Wiederinbetriebnahme. Direkt. Ohne Umwege. Ohne Zeitverlust. 20.000 Vertragskunden vertrauen bereits auf diese Leistungen.

Alle Schmitt + Sohn Neuanlagen sind serienmäßig damit ausgestattet. Eine Nachrüstung ist jederzeit möglich – herstellerübergreifend, steuerungsunabhängig, schnell, günstig, in vollem Umfang umlagefähig. Kauf oder Miete – Geringe monatliche Betriebskosten oder 0-Invest. Sie haben die Wahl. Bei Anruf C2000. Auf Knopfdruck sicher.

## Optionen

### C2000 AWM

Übernahme aller wesentlichen Pflichten des Aufzugswärters mittels digitalem Aufzugswärtermodul. Die Lösung, wenn die Bereitstellung eines Aufzugswärters durch den Betreiber nicht möglich oder wirtschaftlich sinnvoll ist.

### C2000 Visio – Videomissbrauchserkennung

100 % Vermeidung von unvorhergesehenen Mehrkosten bei missbräuchlicher Notrufabgabe.

### C2000 Visio – Digitale Videoüberwachung

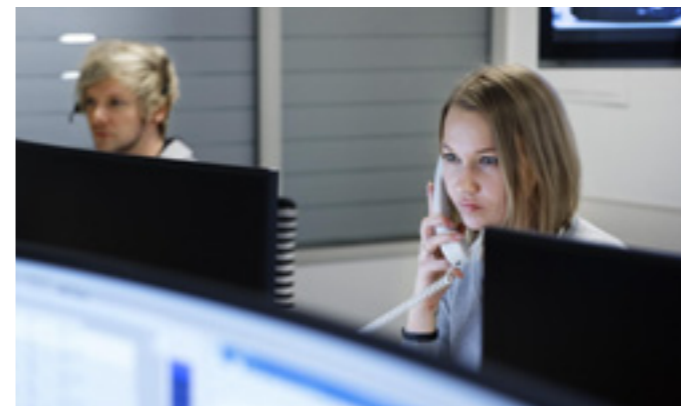
Beugt wirkungsvoll vor und unterstützt die Aufklärung von Sachbeschädigungen und Vandalismus. Empfohlen für hochfrequentierte öffentliche Einrichtungen.

### C2000 GSM\*\*

Die schnelle und kostengünstige Alternative zum Festnetzanschluss. Sofort verfügbar, Mobilfunkkarte genügt. Bauseitige Installationsarbeiten sowie die damit verbundenen Kosten und Wartezeiten entfallen. Ein attraktives Vertragsmodell mit niedrigen Grundgebühren und Inklusiv-Minuten.

\*Technische Regeln für Betriebssicherheit 3121 und 2181

\*\* Voraussetzung ist eine ausreichende GSM-Netzabdeckung am Einbauort



## C 2000 – Die Leistungen im Überblick

### Leistungen

		C 2000 Fernnotruf	C 2000 AWM	C 2000 Visio
Fernnotruf	<ul style="list-style-type: none"> <li>– Aufschaltung auf die zertifizierte Schmitt + Sohn Bereitschaftszentrale</li> <li>– 24 h Überwachung der Notruffunktion</li> <li>– Professionelle Betreuung der eingeschlossenen Fahrgäste</li> <li>– Fachmännische Befreiung durch Schmitt + Sohn Servicetechniker</li> <li>– Instandsetzung und Wiederinbetriebnahme der Aufzugsanlage</li> <li>– Permanent überwachte Notstromversorgung</li> <li>– Kontrollanruffunktion gemäß EN 81-28</li> <li>– Elektronische Missbrauchsunterdrückung</li> </ul>	●	●	●
Aufzugswärter	<ul style="list-style-type: none"> <li>– Übernahme aller wesentlichen Pflichten des Aufzugswärters</li> <li>– Überwachung der Haltegenauigkeit</li> <li>– Kabinenlichtüberwachung</li> <li>– Sicherheitskreisüberwachung</li> <li>– Überwachung der Schacht- und Kabinentüren</li> <li>– Überwachung der Motortemperatur</li> </ul>		●	●
Normen	<ul style="list-style-type: none"> <li>– TRBS 2181, TRBS 3121</li> <li>– EN 81-28, EN 81-70</li> <li>– ÖNORM B 2458</li> </ul>	●	●	●
Kommunikation	<ul style="list-style-type: none"> <li>– Fernsprechanchluss digital</li> <li>– GSM-Mobilfunknetz</li> </ul>	●	●	○
Vandalismus	<ul style="list-style-type: none"> <li>– Videomissbrauchserkennung</li> </ul>			●

# Servicequalität

Kompromisslos kompetent

Grundlage jeder Servicequalität sind Menschen. Mit ausnahmslos eigenem Personal haben wir Einfluss auf das, was wir tun und wie wir es tun.

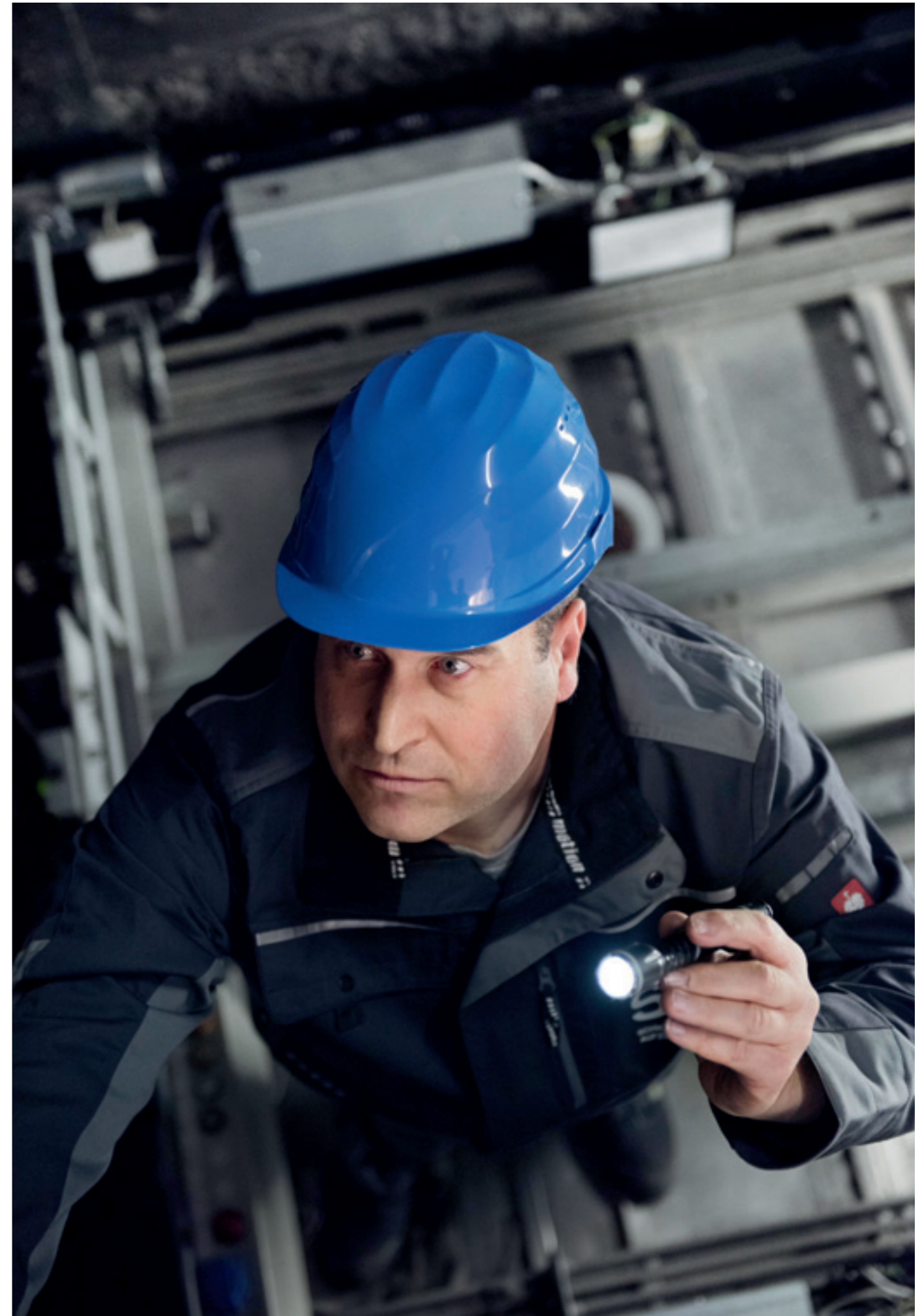
Jeder Servicetechniker betreut persönlich über viele Jahre dieselben Anlagen in seinem Gebiet. Jene Beständigkeit ist es, die unsere Fachkraft zum Experten für Ihre Aufzugsanlage macht. Regelmäßige Fortbildungen in der Schmitt + Sohn Akademie sowie unser unternehmensweites Wissensnetzwerk, bündeln individuelles Know-how zu exzellentem Service.

Direkte Kommunikationswege und unmittelbarer Austausch: Die Basis für flexible, punktgenaue Reaktion auf Ihr Anliegen.

Unsere Mitarbeiter: Profis mit Weitblick, Ihren Bedürfnissen im Fokus und optimalen Dienstleistungsinstrumenten.

Entwicklung und Eigenfertigung: Zwei weitere wesentliche Faktoren unserer Leistungsfähigkeit.

Das Angebot: Spitzenleistung aus Überzeugung, Qualität in Reinform und Kompetenz ohne Kompromisse.





### Kompetent

Die Vielfalt der von uns betreuten Aufzugsanlagen erfordert ein breites Fachwissen. Unsere Servicekräfte sind gerüstet. Neben regionalen, speziell ausgebildeten Key-Usern, kann auf das Technische Büro, Support-Teams sowie das umfangreiche S+ Wissensnetzwerk zurückgegriffen werden. Schmitt + Sohn Know-how entsteht gemeinsam, damit jeder Einzelne es zu unseren Kunden trägt.

### Verfügbar

Zentrum der technischen Logistik ist Nürnberg. Hier werden sämtliche – weit über 10.000 – Ersatzteile vorgehalten. Hauptsächlich Originale aus eigener Fertigung, in gleichbleibend hoher Qualität. Als Nachschlagewerk im mobilen Erfassungsgerät und in gedruckter Form – Ihr Ansprechpartner hat das umfassende Handbuch stets bei sich.

Mit den 300 wichtigsten Verschleißteilen sind bereits unsere 500 Servicefahrzeuge bestückt. Mobile Lager für kurze Reaktionszeiten und optimale Verfügbarkeit. Flächendeckend direkt vor Ort. Bedarf es spezieller Komponenten reagieren wir von heute auf morgen. Bei Bestellung vor 16:00 Uhr liefert unsere Logistikzentrale über Nacht und in besonders dringenden Fällen innerhalb weniger Stunden.

### Präzise

Unsere werksinterne Vorabnahme geht weit über die Prüfung der Zentralen Überwachungsstelle (ZÜS) hinaus. Abschließend betrachten wir jeden Aufzug kritisch und mit Ihren Augen. Denn: Eine reibungslose Inbetriebnahme ist oberstes Gebot. Der eigentliche Anspruch? Begeisterte Kunden.

### Transparent

Die mit der Instandhaltung einhergehenden Tätigkeiten erfüllen unsere Fachkräfte mittels Checkliste routiniert für jeden Aufzugstypen und Hersteller. Ein detailliertes Wartungsbuch dient der sicheren Dokumentation. Mobile Datenerfassungsgeräte erlauben nahtlosen Zugriff auf alle auftragsrelevanten Parameter. Übrigens auch im Kundenportal.

Unser Anspruch ist eine Spitzenleistung für jeden Schmitt + Sohn Vertragskunden.

### Zuverlässig

Hohe Verfügbarkeit – die Basis jeder wirtschaftlichen Aufzugsnutzung. Unsere geschulten Servicetechniker erkennen mögliche Problemstellen bereits im Vorfeld. Durch rechtzeitige Erneuerung von Verschleißteilen werden Defekte unterbunden, was Ausfallzeiten auf ein Minimum reduziert.

Unabhängige Prüforganisationen überzeugen sich dabei regelmäßig von unseren Leistungen, damit unsere Leistungen nachhaltig überzeugen.

Bewährte Prozesse. Effiziente Werkzeuge. Qualifizierte Mitarbeiter. Service bei Schmitt + Sohn. Spitzenleistung für Sie.

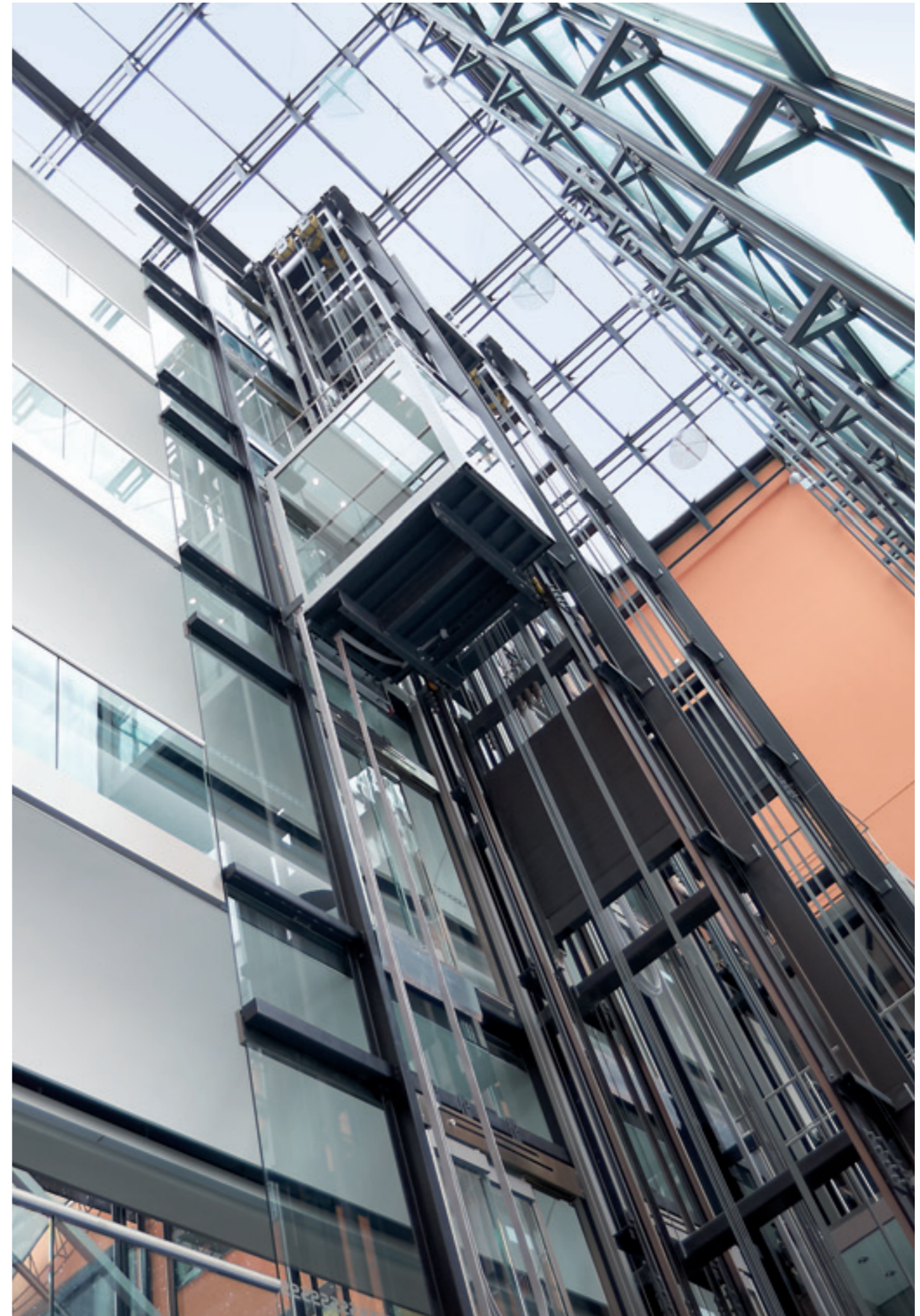
# Beratung

Expertise als Dienstleistung

Umfangreiches Fachwissen und spezielle Werkzeuge sind die Basis unserer Kompetenz.

Optimierte Dienstleitungen führen zu verlässlichen Budgets und sichern höchste Verfügbarkeit. Individuelle Konzepte geben die Gewissheit, alle Aspekte einer wirtschaftlichen und nachhaltigen Modernisierung zu berücksichtigen.

Exzellente Beratung bedeutet partnerschaftlicher Dialog und Antworten auf Fragen, die gar nicht erst gestellt werden müssen. Komplettlösungen nach Maß, statt Standard für alles.





Exzellente Beratung kennt die Lösung.  
 Betreiber tragen eine große Verantwortung.  
 Partner können sich diese teilen:

- ❗ Seit 2015 liegt es in der Verantwortung von Betreibern mögliche, mit der Anlage einhergehende Gefährdungen zu beurteilen (Gefährdungsbeurteilung) und demzufolge notwendige sowie geeignete Schutzmaßnahmen abzuleiten.
- ✔ Herstellerunabhängige Durchführung einer Gefährdungsbeurteilung (Gefährdungsbeurteilung Plus) durch unser speziell geschultes Personal.
- ❗ Betreiber einer überwachungsbedürftigen Aufzugsanlage sind im Rahmen der Betriebssicherheitsverordnung (BetrSichV) verpflichtet, den Aufzug nach dem Stand der Technik zu betreiben, ihn in ordnungsgemäßem Zustand zu erhalten, zu überwachen und die notwendigen Instandsetzungs- und Wartungsarbeiten fachkundig durchführen zu lassen.
- ✔ Die Europäische Norm DIN EN 13015 legt alle Elemente fest, die für eine fachkundige Wartung zu berücksichtigen sind. Schmitt + Sohn als zertifiziertes Wartungsunternehmen hat die DIN EN 13015 in sein Qualitätsmanagement-System nach ISO 9000:2000 eingebunden.
- ❗ Wer eine Aufzugsanlage betreibt, muss sicherstellen, dass auf Notrufe aus einem Fahrkorb in angemessener Zeit reagiert wird und Befreiungsmaßnahmen sachgerecht durchgeführt werden. Gefordert wird eine Überwachung und regelmäßige Kontrolle der Funktionstüchtigkeit durch eine vor Ort befindliche befähigte Person (Aufzugswärter).
- ✔ Das C2000 Notrufsystem in Verbindung mit dem Aufzugswärtermodul.
- ❗ Jede überwachungsbedürftige Aufzugsanlage unterliegt einer jährlich wiederkehrenden, gesetzlich vorgeschriebenen Prüfung durch eine ZÜS (Zentrale Überwachungsstelle).
- ✔ Unterstützung durch unser fach- und anlagekundiges Servicepersonal bei der Durchführung der gesetzlichen Prüfung.
- ❗ Vor einer Modernisierung gilt es Kosten und Nutzen unter ökonomischen und ökologischen Gesichtspunkten abzuwägen.
- ✔ Mit dem **S<sup>+</sup>**-Energieprognosetool kann die zu erwartende Energieeinsparung ermittelt und dargestellt werden.
- ❗ Die optimale Nutzung staatlicher Fördermaßnahmen erhöht die Wirtschaftlichkeit von Modernisierungskonzepten.
- ✔ Grundsätzlich stehen zahlreiche Angebote zur Verfügung. So werden durch die KfW Bankengruppe (Kreditanstalt für Wiederaufbau) barrierefreie und energieeffiziente Gebäudemodernisierungen gefördert. Schmitt + Sohn schafft den nötigen Überblick. Wir prüfen Ihr Vorhaben systematisch auf mögliche Unterstützung durch staatliche Fördermaßnahmen.

## Modernisierung Werterhalt mit Sicherheit

Antrieb  
Kabine  
Türen  
Steuerung  
Energieeffizienz  
Sicherheit  
Komfort

„Modernes Kunstmuseum in München, internationale Messe in Wien, historisches Rathaus in Prag, renommiertes Hotel in Porto. Unsere Aufzüge finden Sie in ganz Europa. Uns übrigens auch.“

Klaus Kestler, Vertrieb Neuanlagen, steht für exzellenten Service.



# Modernisierung

Innovative Technik, zeitloses Design

Moderne, aufeinander abgestimmte Aufzugskomponenten minimieren die Ausfallzeiten, erhöhen die Zuverlässigkeit und ermöglichen eine effizientere Nutzung des Aufzugs. Das Resultat: Ein Maximum an Fahrkomfort und Sicherheit.

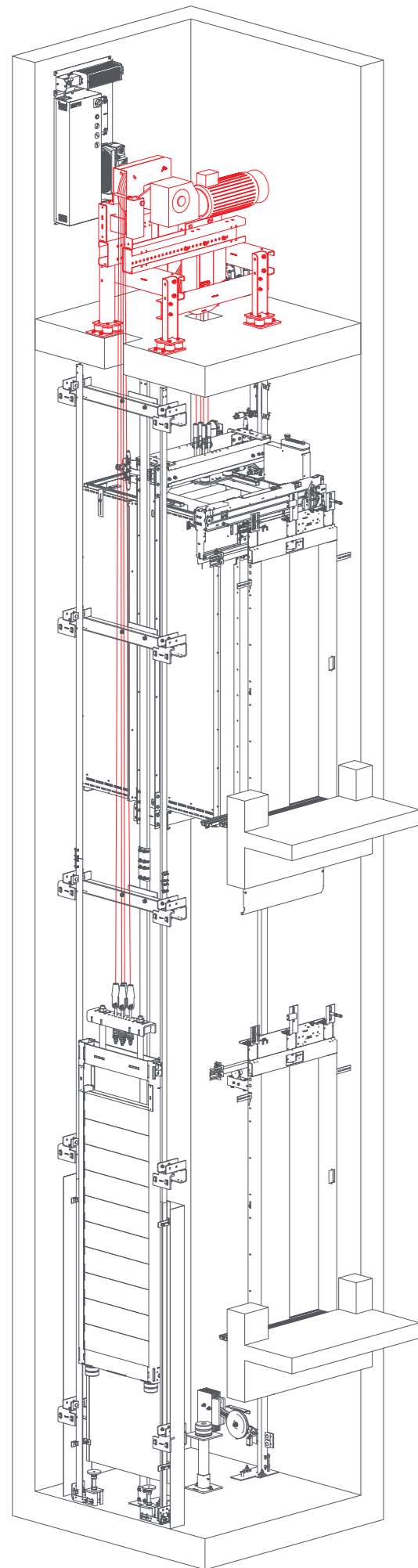
Auch im Hinblick auf die Wirtschaftlichkeit lohnt sich die Investition in moderne Aufzugssysteme. Die deutliche Reduzierung der Instandsetzungsmaßnahmen mindert die laufenden Kosten. Der Einsatz energieoptimierter Baugruppen senkt den Energieverbrauch der Aufzugsanlage um bis zu 50 %.

Durch sanftes Schweben, millimetergenaues Halten und minimale Geräuschpegel profitieren die Nutzer von einem einzigartigen Aufzugskomfort. Ausgezeichnetes Design und innovative Lichtkonzepte steigern die Attraktivität und den Wert der Immobilie.

Wir orientieren uns nicht am Stand der Technik, wir gestalten ihn. Erfüllen keine Maßstäbe, sondern setzen sie. Modernisierung durch Schmitt + Sohn heißt Wirtschaftlichkeit durch Wertehalt.





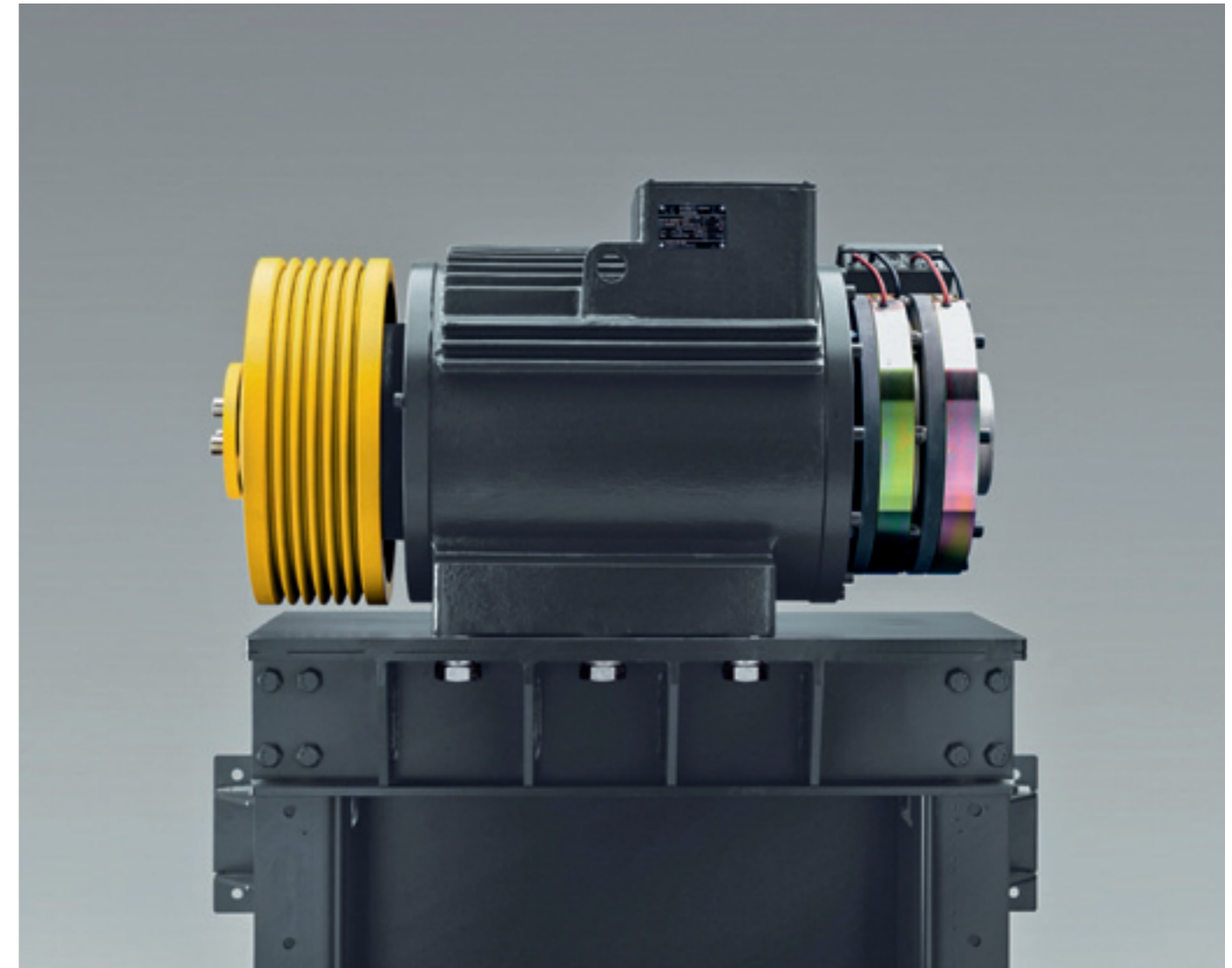


# Antrieb

Leistung, die uns antreibt

Energie sparen und sicher schweben. Moderne Antriebe können noch viel mehr, da sie immer wieder neuen Anforderungen gerecht werden müssen. Neben den Erwartungen der Nutzer ändern sich auch die Sicherheitsvorschriften.

Sicherheit und Effizienz, Leistung und Lauf-  
ruhe, Langlebigkeit und Wirtschaftlichkeit.  
Eben Modernisierung mit Weitblick.



## Frequenz geregelter getriebeloser Antrieb

Einsatzgebiet:  
– Geschwindigkeiten bis 2,5 m/s

Energieeffizienz:  
– Hohe Energieeinsparung durch niedrige Anschluss-  
werte  
– Geringe Netzbelastung durch reduzierte Stromspitzen

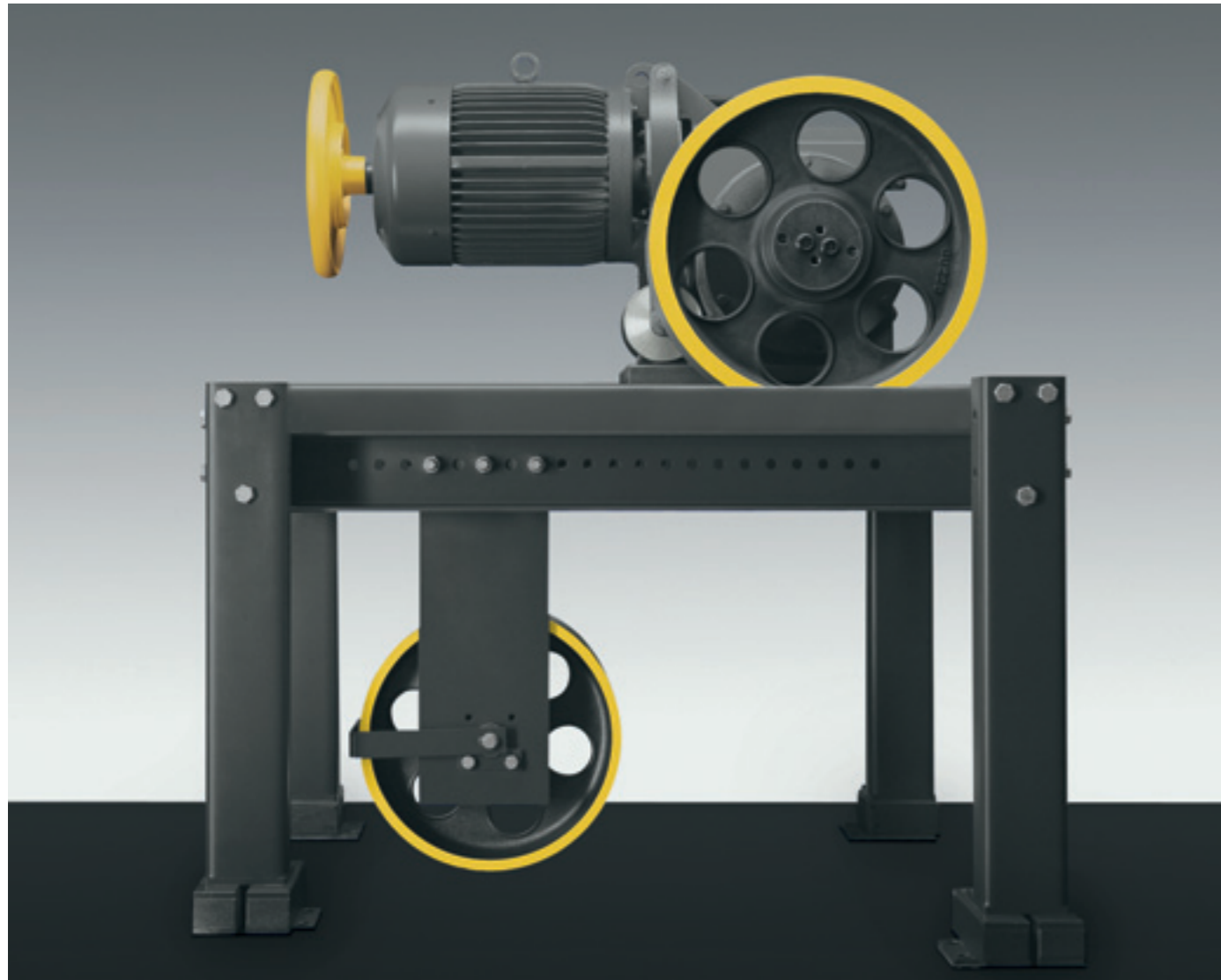
Komfort:  
– Millimetergenaue Einfahrt ohne Zeitverzögerung  
– Automatische Nachregulierung von Niveauunter-  
schieden  
– Einstellbare computergesteuerte Fahrkurve

## Option Gearless Kit 2:1

Einsatzgebiet:  
– Bestehende Aufzugsanlagen mit Getriebeantrieb und  
Aufhängung 1:1 bis 1.000 kg

Lösung:  
– Modernisierung mittels Umbausatz auf einen getrie-  
belosen Antrieb mit Aufhängung 2:1

Vorteile:  
– Hohe Wirtschaftlichkeit durch den Einsatz kleinerer  
getriebeloser Antriebe  
– Reduzierter bauseitiger Aufwand durch die Verwen-  
dung vorhandener Deckendurchbrüche  
– Verwendung innovativer Tragmittel



### Frequenz geregelter Drehstrom-Antrieb mit Schneckengetriebe

**Einsatzgebiet:**

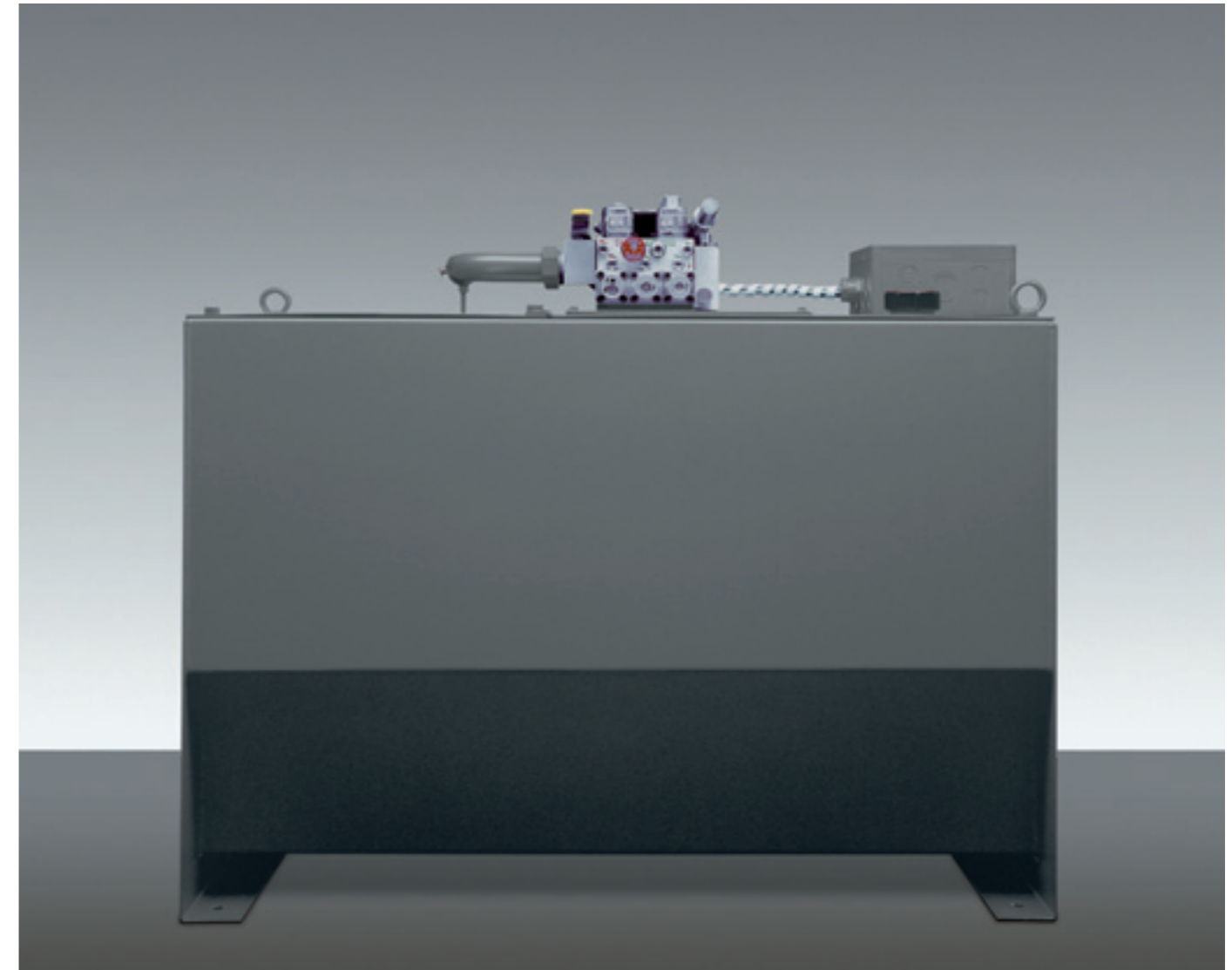
- Geschwindigkeiten bis 2,0 m/s

**Energieeffizienz:**

- Hohe Energieeinsparung durch niedrige Anschlusswerte
- Geringe Netzbelastung durch reduzierte Stromspitzen

**Komfort:**

- Millimetergenaue Einfahrt ohne Zeitverzögerung
- Automatische Nachregulierung von Niveauunterschieden
- Einstellbare computergesteuerte Fahrkurve



### Hydraulischer Antrieb

**Einsatzgebiet:**

- Geschwindigkeiten bis 0,8 m/s bei niedrigen bis mittleren Hubhöhen und Verkehrsaufkommen

**Energieeffizienz:**

- Geringe Netzbelastung durch reduzierte Stromspitzen

**Komfort:**

- Automatische Nachregulierung von Niveauunterschieden

### Option Frequenz geregelter Hydraulischer Antrieb

**Einsatzgebiet:**

- Geschwindigkeiten bis 1,0 m/s bei niedrigen bis mittleren Hubhöhen und hohem Verkehrsaufkommen

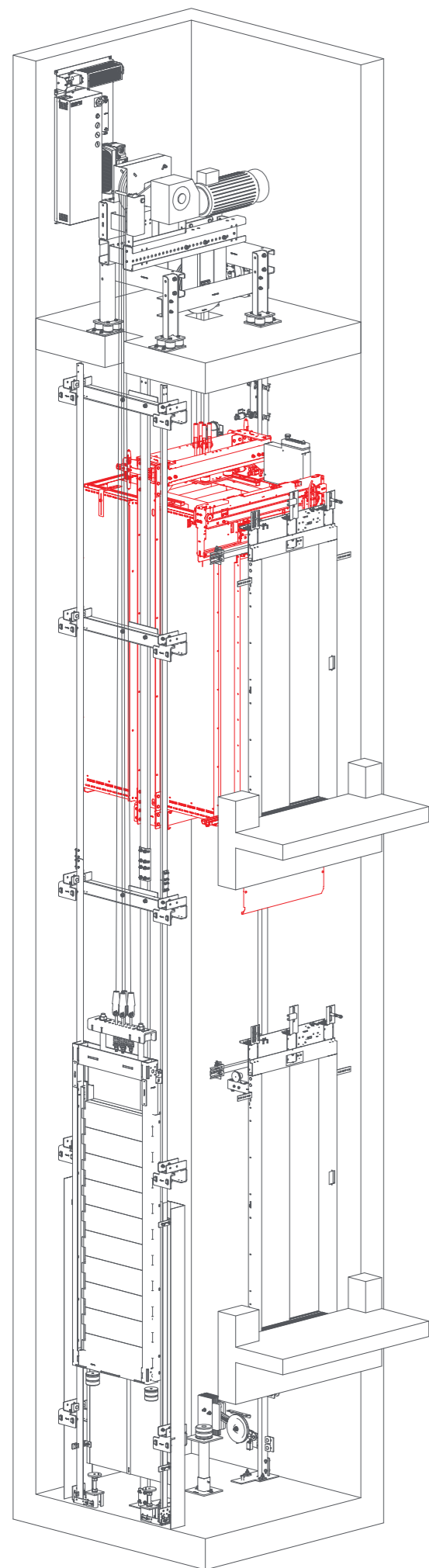
**Energieeffizienz:**

- Geringe Netzbelastung durch reduzierte Stromspitzen
- Reduzierter Verschleiß durch niedrige Öltemperaturen

**Komfort:**

- Millimetergenaue Einfahrt ohne Zeitverzögerung
- Automatische Nachregulierung von Niveauunterschieden
- Einstellbare computergesteuerte Fahrkurve

Die räumliche Flexibilität des Maschinenraums bietet im Einzelfall eine echte Alternative zum Seilzug ohne Maschinenraum.



# Kabine

Konzentration auf das Wesentliche

Schmitt + Sohn Kabinen stehen für funktionales Design, klare Formen und zeitlose Eleganz. Die gekonnte Verarbeitung hochwertiger Materialien schafft das Außergewöhnliche.

Anspruchsvolle Detaillösungen sowie abgestimmte Farben und Oberflächen. Sinnvolles Zubehör für individuelle Anforderungen. Stilvolle Haptik und dauerhafte Wertbeständigkeit.

Eine überzeugende, international ausgezeichnete Gesamtqualität.





Kabine mit Kunststoffbeschichtung



Edelstahlkabine



Color Glas® Kabine



CG-X Color Glas® Kabine

## Kabinen mit Kunststoffbeschichtung Die Lösung für alle Fälle

### Produktspezifikation

Seitenwände:	Kunststoffbeschichtet
Rückwand:	Kunststoffbeschichtet, Spiegel hell, Rückwand, Mitte
Kabinentür:	Edelstahl Feinschliff
Boden:	Kunststoff-DC, DC 2 Stripes, Sockelleiste Edelstahl Feinschliff
Decke:	Seidenmattlackierung Weiß
Bedientableau:	BT-I-TFT-LED
Beleuchtung:	LD7 Wandfluter LED Neutralweiß
Handlauf:	Edelstahl Feinschliff

## Kabinen aus Edelstahl Das Material für Generationen

### Produktspezifikation

Seitenwände:	Edelstahl Feinschliff
Rückwand:	Edelstahl Feinschliff, Spiegel hell, Rückwand, Mitte
Kabinentür:	Edelstahl Feinschliff
Boden:	Kunststoff-DC, DC 2 Stripes, Sockelleiste Edelstahl Feinschliff
Decke:	Seidenmattlackierung Weiß
Bedientableau:	BT-I-TFT-LED
Beleuchtung:	LD7 Wandfluter LED Neutralweiß
Handlauf:	Edelstahl Feinschliff

## Color Glas® Kabinen Die Lösung für höchste Ansprüche

### Produktspezifikation

Seitenwände:	Color Glas®
Rückwand:	Spiegel hell
Kabinentür:	Edelstahl Feinschliff
Boden:	Granit Hellgrau, Sockelleiste Edelstahl Feinschliff
Decke:	Seidenmattlackierung Weiß
Bedientableau:	BT-I-TFT-LED
Beleuchtung:	LD8 Lichtdecke LED Neutralweiß
Handlauf:	Edelstahl Feinschliff

## CG-X Color Glas® Kabinen Ein Statement für Eleganz

### Produktspezifikation

Seitenwände:	Color Glas® Brillantweiß, Liniengrafik Tiefschwarz Tiefschwarz, Liniengrafik Brillantweiß
Rückwand:	Spiegel hell
Kabinentür:	Edelstahl Feinschliff
Boden:	Granit Hellgrau, Sockelleiste Edelstahl Feinschliff
Decke:	Seidenmattlackierung Weiß
Bedientableau:	BT-I-TFT-LED-XS
Beleuchtung:	LD5X Lichtdecke LED Neutralweiß
Handlauf:	Edelstahl Feinschliff

# X1.0

Einfach außergewöhnlich

Geringer Aufwand, große Wirkung: Das innovative, modular aufgebaute Auskleidungssystem. Wenn es besonders hochwertig und zeitlos elegant werden soll. Ihre Kabine in international ausgezeichneter Gesamtqualität.

## Technische Information / Produktspezifikation

Detail	Beschreibung	Serie	Zubehör
Wände	Kunststoffbeschichtet, einfarbig	●	
	Edelstahl Feinschliff		○
Decke	Weiß. Verdeckte, großzügig bemessene Kabinenentlüftung in Kabinentiefe an beiden Seitenwänden	●	
Beleuchtung	LD7-LED Wandfluter, indirekte und blendfreie Beleuchtung. LED neutralweiß, Blende Metall lackiert Brillantweiß. Filterscheibe und Leuchtrahmen Acryl Glas Weiß, semitransparent	●	
	LD7-LED-RGB, Wandfluter. LED Neutralweiß, LED-RGB mit Farb- und Lichtsteuerung <sup>1)</sup>		○
	LD8-LED Lichtdecke, direkte und blendfreie Beleuchtung. LED Neutralweiß. Rahmen Aluminium Brillantweiß, Lichtfläche Kunststoff Weiß, semitransparent <sup>2)</sup>		
Boden	Kunststoff-DC, DC 2 Stripes		○
	Linoleum, Kautschuk Noppen, Kunststoff EL <sup>3)</sup>		○
Sockelleiste	Edelstahl Feinschliff. Verdeckte, großzügig bemessene Kabinenbelüftung	●	
Spiegel	Spiegel S2, Glas mit Splitterschutzfolie, Rückwand, Mitte, kabinenhoch, hell, flächenbündig eingelassen, Spiegelkanten geschliffen und poliert	●	
Handlauf	Edelstahl Feinschliff, behindertengerecht nach DIN EN 81-70 <sup>4)</sup> . Seitenwand kabinentief, ø 33,7 mm. Handlaufhalter Edelstahl Vollmaterial, Handlaufstücke Edelstahl verschweißt	●	
Bedientableau Kabine	Edelstahl Feinschliff, Anordnung behindertengerecht nach DIN EN 81-70, unsichtbar befestigt. Informationstableau Acryl Glas Weiß, Leuchtrahmen Acryl Glas Weiß, satiniert, LED Neutralweiß. Display TFT hochauflösend, Kurzhubtaster flächenbündig, rund, Tastfläche Edelstahl, Rufquittung LED Blau, Symbole Kunststoff Lichtgrau		○
Kabinentürfront	Vollständiger Ersatz der Kabinentürfront, Edelstahl Feinschliff <sup>5)</sup>		○
	Verkleidung der Kabinentürfront, Edelstahl Feinschliff <sup>5)</sup>		○
Kabinentürblätter	Verkleidung der Kabinentürblätter, Edelstahl Feinschliff <sup>5)</sup>		○

1) Im RGB-Modus ist eine Verminderung der Helligkeit in der Kabine möglich.  
 2) Mehrteilige Lichtdecke/n bei Q ≥ 1.000 kg.  
 3) PVC-, Chlor- und Weichmacher-frei, hochbelastbar und verschleißfest, pflegeleicht, umweltfreundlich.  
 4) Absprache der bestimmungsgemäßen Nutzung zwischen Kunde und Schmitt + Sohn erforderlich. Nicht bei 320 kg Tragfähigkeit.  
 5) Soweit technisch möglich



Brillantweiß



Lichtgrau



Lindgrün



Tieforange



Azurblau



Perlweiß

X Möglichkeiten. 1 Konzept.

Voraussetzung ist aufgrund der Kabinentableaus eine Steuerungsmodernisierung



## LD8-LED-Lichtdecke

Höchste Funktionalität, puristisches Design und brillante Lichttechnik kennzeichnen die völlig neuartige LD8 LED-Lichtdecke. Zu den wesentlichen Funktionsmerkmalen gehören die homogene, neutralweiße Lichtfläche und der sehr flache Aufbau der LD8.

Die speziell entwickelte Rahmengeometrie ermöglicht nicht nur eine nahezu rahmenlose Lichtfläche – sie lässt die LD8 auch sehr filigran erscheinen. Leicht gerundete Dekorprofile an den Stirnseiten verleihen der LD8 ein charakteristisches und unverwechselbares Design. Der Kabineninnenraum wirkt großzügig und elegant. Farben und Formen erscheinen in einer exzellenten Qualität.

ISI 2040® Aufzug mit LD8-LED-Lichtdecke.

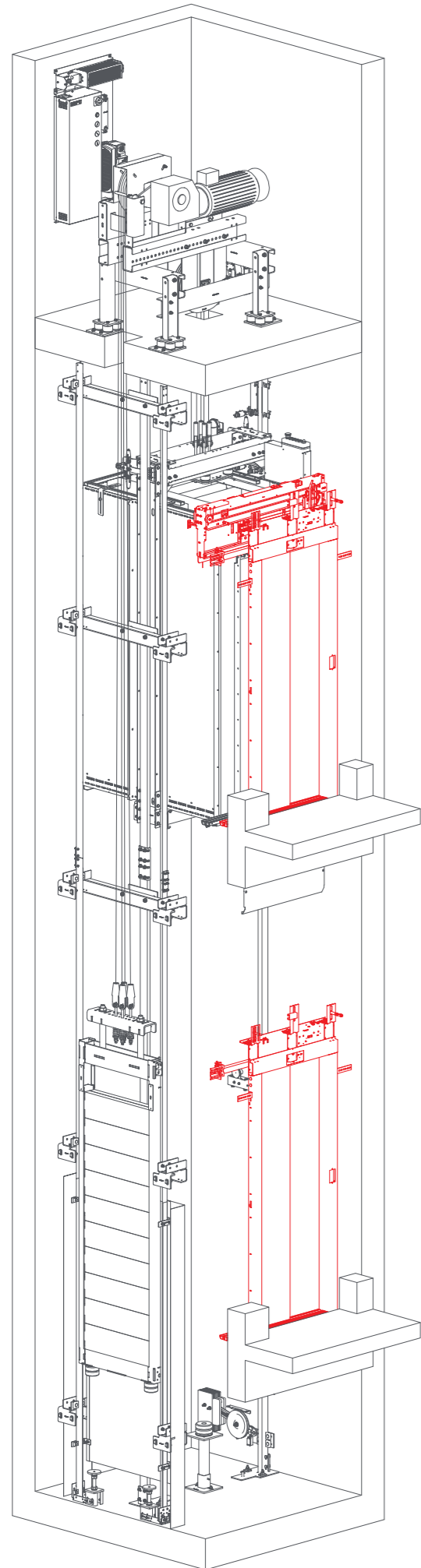
Abmessungen HBT: 38 x 940 x 1.300 mm  
 (Beispiel Kabine 630 kg, BT 1.100 x 1.400 mm)  
 Randabstand zu Seitenwänden je 80 mm, zu Eingangsseite  
 und Rückwand je 50 mm.  
 Beleuchtung: Power-LED, Neutralweiß  
 Rahmen: Aluminium, Brillantweiß  
 Lichtfläche: Kunststoff, Weiß transluzent, B1 schwer  
 entflammbar



Vertikalschnitt LD8-LED-Lichtdecke  
 Funktionsschema Direktbeleuchtung  
 LED Neutralweiß



ISI 2040® Aufzug mit LD8-LED-Lichtdecke.



# Türen

Zuverlässige Präzision

200.000 Türbewegungen pro Jahr\* begegnet man am besten mit präzisen Kräften. Dabei selbstverständlich: Ein Höchstmaß an Flexibilität und Komfort.

Sie liefern Anwendungsfälle, unsere modular aufgebauten Systeme schaffen Lösungen für eine störungsfreie Funktion über viele Jahre.

\*Annahme: Büroaufzug mit 280 Fahrten pro Tag.



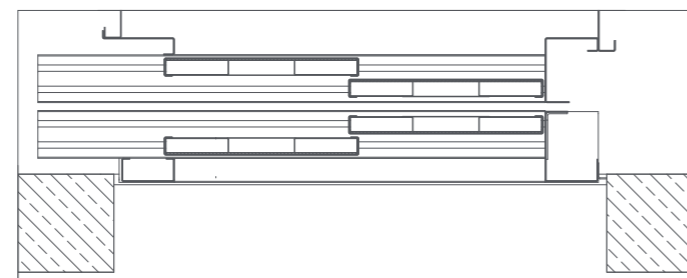


### Maueranschluss T1

- Schachttür: Zweiteilige, einseitig öffnende Schiebetür, Stahlblech grundiert  
Zubehör: Edelstahl Feinschliff
- Türrahmen/  
Maueranschluss: Stahlblech grundiert  
Zubehör: Edelstahl Feinschliff
- Bedientableau: Edelstahl Feinschliff
- Taster: Edelstahl Feinschliff, flächenbündig
- Rufquittung: LED Blau
- Symbole: Kunststoff Lichtgrau

### Kabinen- und Schachttür mit Maueranschluss T1 und Mauereinfassung M1

- Mauereinfassung: Stahlblech grundiert  
Zubehör: Edelstahl Feinschliff



Horizontalschnitt Kabinen- und Schachttür mit Türrahmen / Maueranschluss T1.

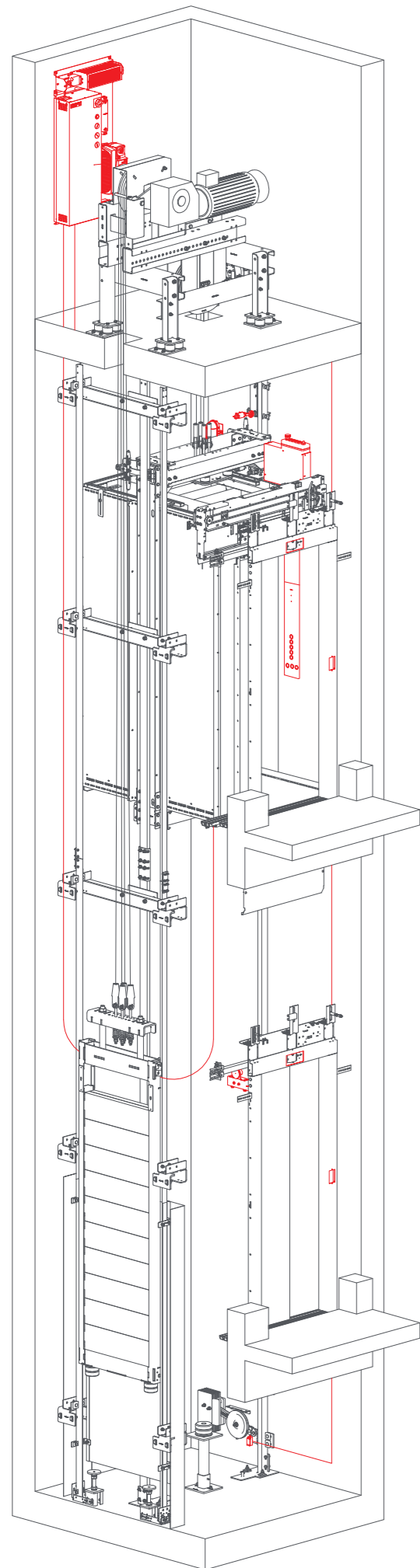
### Kabinen- und Schachttür mit Maueranschluss T1 Türschwellen, Servicezarge

- Servicezarge: Stahlblech grundiert  
Zubehör: Edelstahl Feinschliff
- Schachttür: Zweiteilige, einseitig öffnende Schiebetür, Stahlbereich grundiert  
Zubehör: Edelstahl Feinschliff
- Türrahmen/  
Maueranschluss: Stahlbereich grundiert  
Zubehör: Edelstahl Feinschliff
- Kabinentür: Zweiteilige, einseitig öffnende Schiebetür  
Zubehör: Edelstahl Feinschliff
- Türschwellen: Aluminium

### Kabinen- und Schachttür mit Maueranschluss T1 und Mauereinfassung M1 Türüberwachung

- Türüberwachung: Lichtgitter





# Steuerung

Mitdenkende Technik

Verkehrsabläufe optimieren, Kosten und Energieverbrauch senken, Wartezeiten reduzieren. Moderne auf den Gebäudetyp abgestimmte Steuerungen vereinen diese Vorteile.

Vielseitige Kommunikationsmöglichkeiten bedeuten höchste Funktionalität bei niedrigem Unterhalt.

Eine flexible Anpassung an Anforderungen erlaubt Optionen wie Vorzugssteuerung, Zugangsberechtigung und Brandfallsteuerung.

Intelligente Technik für Ihre individuelle Lösung vor Ort.



## Steuerung

Typ:  
MC12 mit Frequenzregelung

Ausführung:  
Mikroprozessorsteuerung mit CAN-Bustechnologie



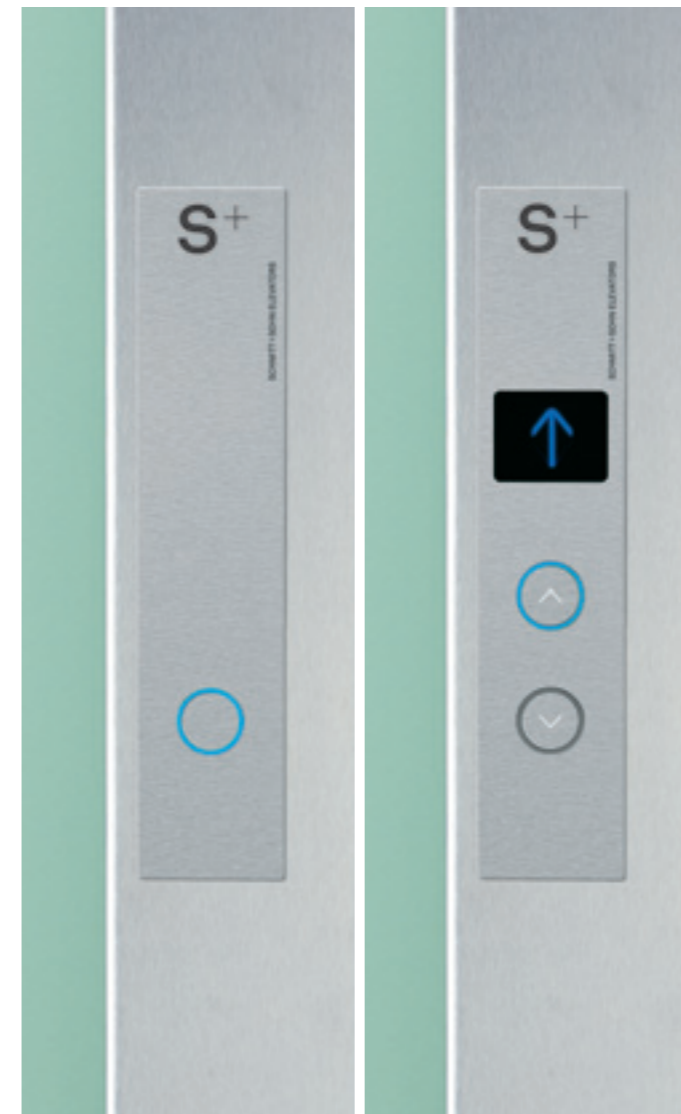
## Optionen

**Einknopf-Sammel-Steuerung**  
Typischer Einsatzbereich: mittlere Wohn- und Geschäftshäuser und Hotels.

**Abwärts-Sammel-Steuerung**  
Typischer Einsatzbereich: Wohnhäuser, Geschäftshäuser mit verschiedenen Mietern, Besucheraufzüge in Krankenhäusern jeweils mit Verkehrsschwerpunkt am Haupteingang.

**Zweiknopf-Sammel-Steuerung**  
Typischer Einsatzbereich: größere Geschäfts- und Verwaltungsgebäude, Kaufhäuser, Krankenhäuser und Hotels, d.h. Gebäude mit Zwischenstockwerksverkehr.

**Gruppensteuerung**  
Typischer Einsatzbereich: Hochhäuser, Krankenhäuser, große Geschäfts- und Verwaltungsgebäude mit mehreren Aufzugsanlagen.



### Bedientableau BT-I-TFT-LED

Maße: HBT 1.205 x 150 x 15 mm  
 Bedientableau: Edelstahl Feinschliff  
 Leuchtrahmen: Acryl Glas Weiß satiniert, LED Weiß  
 Informationstableau: Acryl Glas Weiß  
 Display: TFT hochauflösend  
 Taster: Edelstahl Feinschliff, flächenbündig  
 Rufquittung: LED Blau  
 Symbole: Kunststoff Lichtgrau

### Bedientableau EN 81-70-G

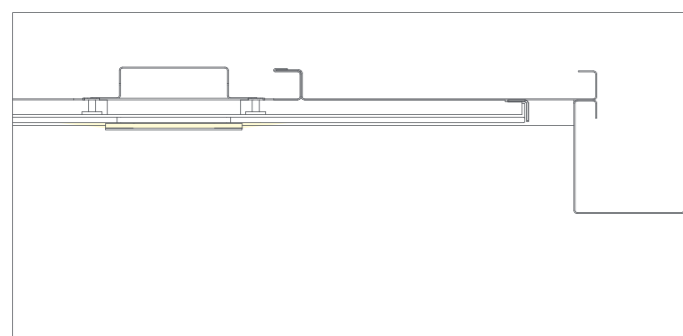
Maße: HBT 180 x 500 / 600 x 99,5 mm  
 Bedientableau: Edelstahl Feinschliff DIN EN 81-70-G  
 Taster: Edelstahl Feinschliff, Großflächentaster, erhaben.  
 Hauptzugang: Kunststoffring, Grün, erhaben.  
 Notruftaster: versenkt  
 Rufquittung: LED Blau  
 Symbole: Kunststoff Lichtgrau, erhaben, taktil

### Bedientableau BT-TP-66-1 Einknopfsammelsteuerung Bedientableau BT-TP-66-2 Zweiknopf- und Gruppensammelsteuerung

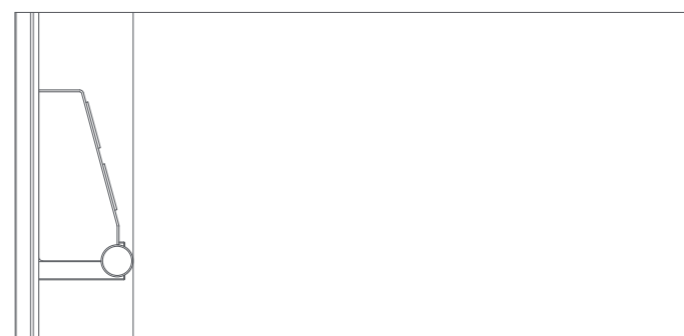
Maße: HBT 305 x 66 x 2 mm  
 Bedientableau: Edelstahl Feinschliff unsichtbar befestigt  
 Display: LED Blau  
 Taster: Edelstahl Feinschliff, flächenbündig Anordnung nach DIN EN 81-70  
 Rufquittung: LED Blau  
 Symbole: Kunststoff Lichtgrau

### Bedientableau BT-TP-CG-1 Einknopfsammelsteuerung

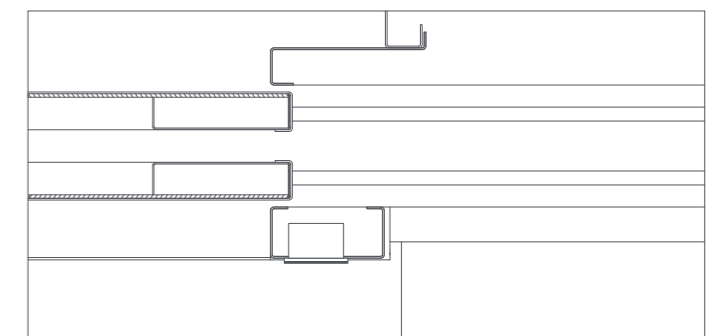
Maße: HBT 400 x 66 x 6 mm  
 Bedientableau: Edelstahl Feinschliff  
 Sockelrahmen: Acryl Glas Weiß  
 Informationstableau: Acryl Glas Blau  
 Anzeige: LED Blau  
 Taster: Edelstahl Feinschliff, flächenbündig  
 Rufquittung: LED Blau  
 Symbole: Kunststoff Lichtgrau



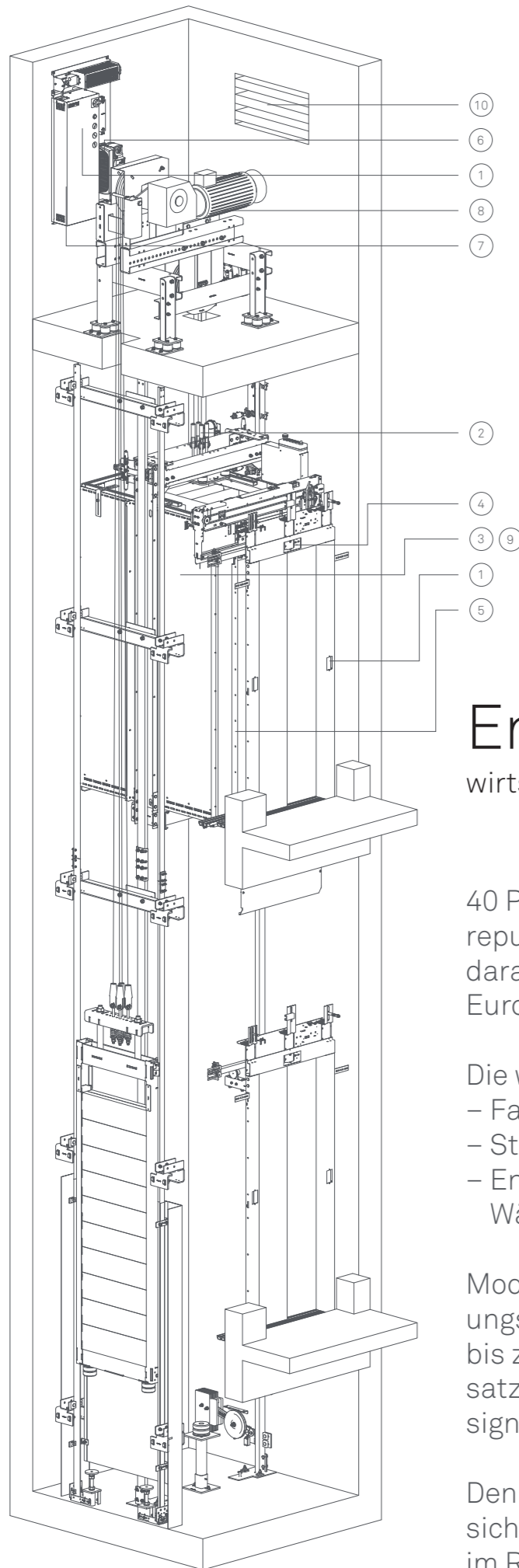
Horizontalschnitt Seitenwand mit aufgesetztem Bedientableau. Lichtschema Leuchtrahmen.



Vertikalschnitt Seitenwand, Bedientableau EN 81-70-G.



Horizontalschnitt Kabinen- und Schachttür mit Türrahmen / Maueranschluss T1 / Bedientableau BT-TP-CG.



# Energieeffizienz

wirtschaftlich + nachhaltig

40 Prozent des Strombedarfs in der Bundesrepublik entfallen auf Gebäude. Aufzüge sind daran mit 3 bis 5 Prozent beteiligt, in ganz Europa sind das 18TWh jährlich.

Die wesentlichen Ursachen sind:

- Fahrtverbrauch
- Stillstandsverbrauch
- Energieverlust aufgrund entweichender Wärme

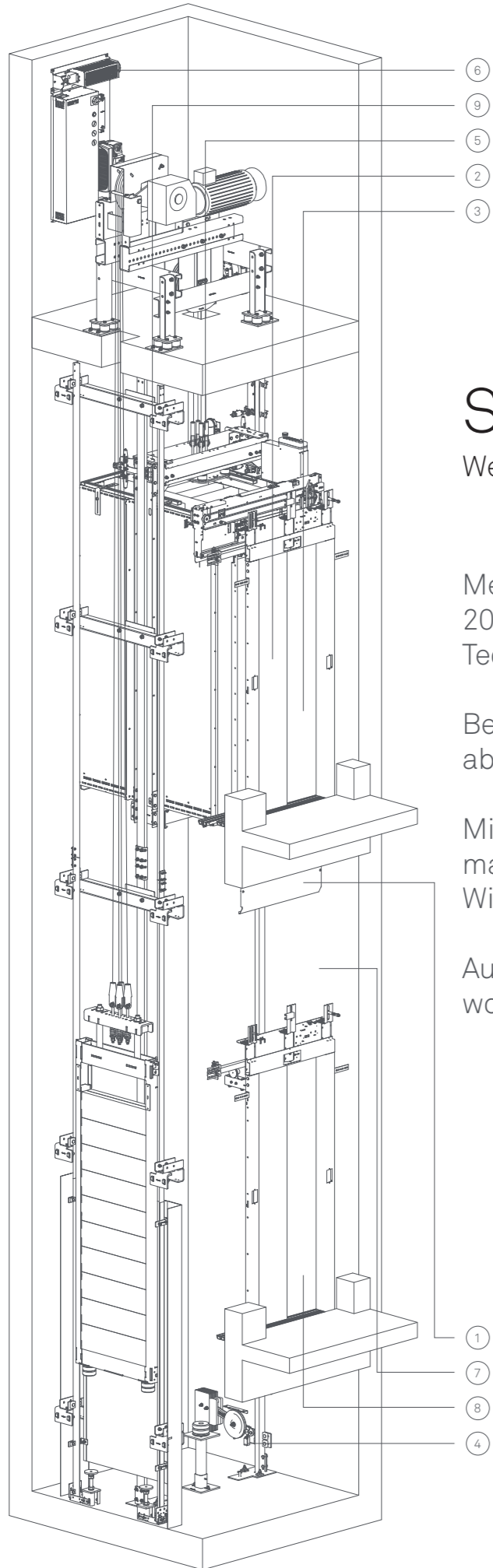
Moderne Steuerungen und Schachtrauchungssysteme können hier Einsparungen von bis zu 50 Prozent erreichen. Der gezielte Einsatz neuer Komponenten steigert die Effizienz signifikant.

Den dauerhaften Erfolg der Maßnahmen sichert Ihr Schmitt + Sohn Servicetechniker im Rahmen der Aufzugswartung.

## Baugruppe / Funktion      Maßnahmen

		Einsparpotenzial
<b>Steuerung</b>		
① Doppelrufsperr	Gleichzeitige Außenrufe in Auf- und Abwärtsrichtungssperren	☆☆
② Leerlaststeuerung	Mehrere Innenrufe bei leerer Kabine löschen	☆☆
③ Kabinenlichtabschaltung*	Kabinenlicht in Parkposition abschalten	☆☆☆☆☆☆
④ Anzeigenabschaltung*	Kabinenstandanzeige in Parkposition abschalten	☆☆
⑤ Lichtgitterabschaltung*	Lichtgitter bei geschlossenen Türen abschalten	☆☆
⑥ Zwischenkreis-zusammenschaltung	Gegenseitige Energieeinspeisung bei gegenläufiger Fahrtrichtung der Kabinen in der Gruppe	☆☆☆☆
⑦ Bedarfsoptimierte Gruppenalgorithmen	Optimierung des Gruppenalgorithmus nach unterschiedlichen Bedarfsanforderungen: - Energieeffizienter Betrieb - Hohe Förderleistung und kurze Wartezeiten	☆☆☆☆
<b>Antrieb</b>		
⑧ Frequenz geregelter Seilantrieb		☆☆☆☆☆
Frequenz geregelter Hydraulikantrieb	Verringerung der Anschlussleistung durch elektronisch geregelte Fahrkurve	☆☆☆☆☆☆
<b>Kabine</b>		
⑨ LED Leuchtmittel	Einsatz von LED – statt Halogenleuchtmitteln	☆☆☆☆☆☆
<b>Schacht</b>		
⑩ X-TRAC	Intelligente Schachtrauchung mit allgemeiner bauaufsichtlicher Zulassung. Die Rauchabzugsöffnung wird mit einem(r) elektrisch gesteuerten Fenster / Kuppel verschlossen und nur bei Bedarf, z.B. im Brandfall, automatisch geöffnet.	☆☆☆☆☆☆

\* in Standardlieferungsfang MC 12 enthalten



# Sicherheit

## Wertvolle Verantwortung

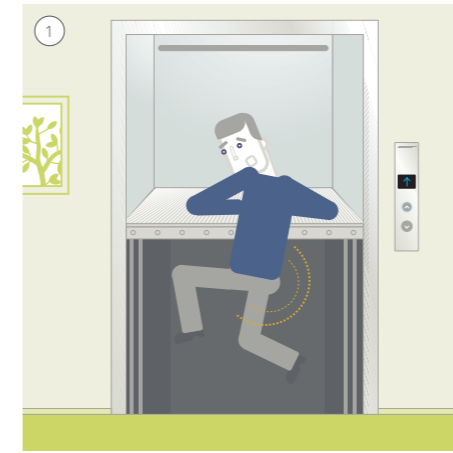
Mehr als die Hälfte aller Aufzüge sind älter als 20 Jahre und entsprechen nicht dem Stand der Technik.

Bei Schmitt + Sohn hat Risikovermeidung absolute Priorität.

Mit immer neuen, individuellen Lösungen, machen wir die Branche sicherer. Wirkungsvoll, langfristig, zuverlässig.

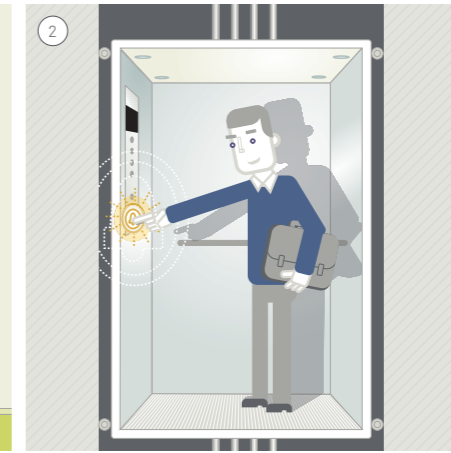
Aus der Überzeugung und gelebten Verantwortung eines Familienunternehmens.

### Gefahren an älteren Aufzügen



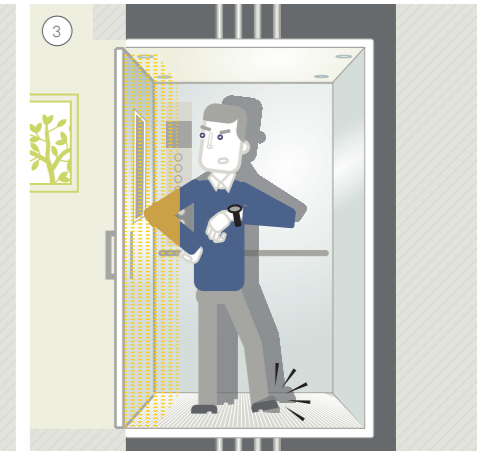
Schürze unter dem Fahrkorb

- ❗ Absturzgefahr bei Notbefreiungen
- ✅ Anbringung einer ausreichenden Fahrkorbürschürze



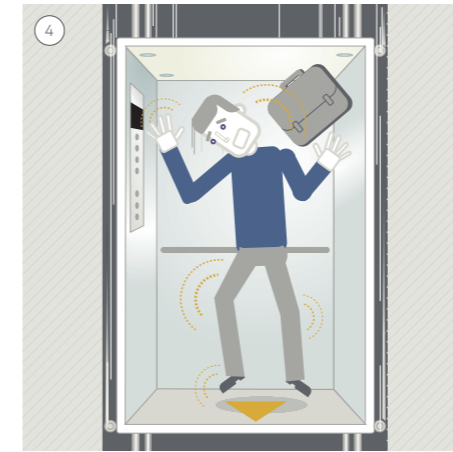
Notrufeinrichtungen und Notrufweiterleitung

- ❗ Fehlende Notrufweiterleitung bei Personeneinschluss
- ✅ Installation eines Notrufleitsystems



Fahrkörbe ohne Türen

- ❗ Quetschgefahr an der Schachtwand
- ✅ Einbau einer Fahrkorbabschlusstür



Geschwindigkeitsbegrenzer – Sicherheits-schalter

- ❗ Verletzungsgefahr durch zu hohe Geschwindigkeit des Fahrkorbs
- ✅ Einbau einer elektrischen Überwachung der Fangvorrichtung



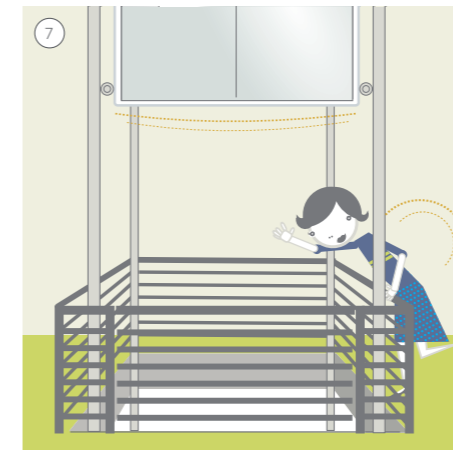
Überlastanzeige

- ❗ Überladung des Aufzugs
- ✅ Nachrüstung einer Beladekontrolle



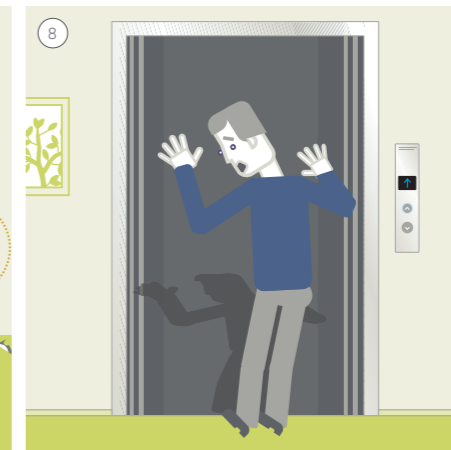
Anhalte- und Nachregulierung

- ❗ Stolpergefahr aufgrund von Stufenbildung
- ✅ Verbesserung der Haltegenauigkeit durch den Einbau moderner Steuerungs- und Regeltechnik



Schacht-Umwehungen

- ❗ Sturzgefahr in den Schacht und Verletzung durch bewegliche Teile
- ✅ Erhöhung der vorhandenen Umwehungen



Schließeinrichtung für Schacht-Schiebetüren

- ❗ Absturzgefahr aufgrund nicht geschlossener Schachttüren
- ✅ Einbau einer Schließeinrichtung



Unkontrollierte Aufwärtsbewegung

- ❗ Verletzungsgefahr durch unkontrollierte Bewegungen des Fahrkorbs
- ✅ Nachrüstung eines zusätzlichen Brems-systems

# Gefährdungsbeurteilung Plus

Das Plus an Service

Aufzugsbetreibern wird immer mehr Verantwortung zuteil. Gemäß §3f Betriebssicherheitsverordnung zählt hierzu auch die Pflicht, mittels regelmäßig durchzuführender Gefährdungsbeurteilung, notwendige und geeignete Schutzmaßnahmen abzuleiten.

Als Ihr kompetenter Partner bewerten wir die Vor-Ort-Situation verordnungs- und normgerecht inklusive detaillierter Dokumentation.

Unsere Leistung geht dabei weit über die Mindestanforderungen hinaus. Neben dem Soll-/Ist-Abgleich von mehr als 50 potentiellen Gefährdungen durch speziell geschulte GBU-Fachkräfte, erlaubt Ihnen das darauf aufbauende Maßnahmenkonzept eine umfassende Risikobeurteilung. Ihr persönlicher Serviceleiter steht Ihnen vor, während und nach Abschluss der Arbeiten tatkräftig und beratend zur Seite. Etwaiger Handlungsbedarf wird speziell für Sie und auf Ihre Bedürfnisse hin ausgearbeitet - transparent, zielführend, kostenneutral.

## Option

### Notbefreiungsanleitung

Detaillierte Notbefreiungsanleitung auf Basis der örtlichen Gegebenheiten. Die verständliche Prozessbeschreibung für maximale Sicherheit.



## Gefährdungsbeurteilung Plus – Die Leistungen im Überblick

### Leistungen

Abgleich zum Stand der Technik

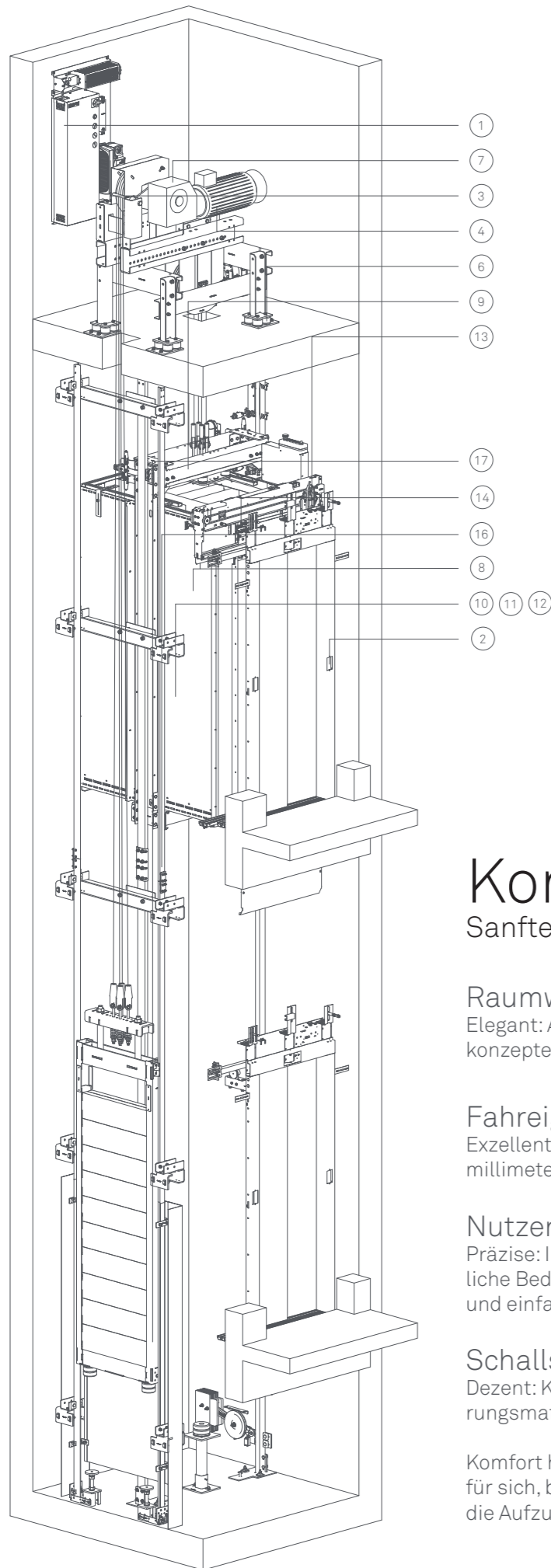
Maßnahmenkonzept

Gefährdungsbeurteilung

Individuelle Notbefreiungsanleitung

GBU PLUS





# Komfort

## Sanftes Schweben

### Raumwirkung

Elegant: Ausgezeichnetes Design und innovative Beleuchtungskonzepte. Für das Auge.

### Fahreigenschaften

Exzellent: Regulierbare Beschleunigung, ruhiger Fahrverlauf, millimetergenauer Halt. Für das gute Gefühl.

### Nutzerfreundlichkeit

Präzise: Intelligente Steuerungssysteme. Klare, benutzerfreundliche Bedienelemente. Kurze Wartezeiten. Intuitive Verwendung und einfache Orientierung. Für Effizienz.

### Schallschutz

Dezent: Konsequenter Einsatz schallreduzierender Modernisierungsmaßnahmen. Für den Nutzwert.

Komfort hat viele Facetten. Im Idealfall wirkt und überzeugt jede für sich, bei Schmitt + Sohn macht ihr perfektes Zusammenspiel die Aufzugfahrt zum Erlebnis.

Die Modernisierung nachstehender Baugruppen hat Auswirkungen auf folgende Komfortmerkmale:

### Baugruppe

Baugruppe		Raumwirkung	Fahreigenschaften	Nutzerfreundlichkeit	Schallschutz
Steuerung	① Mikroprozessorsteuerung		●	●	●
	② Bedientableaus	●		●	
	③ Frequenzregelung		●		●
Antrieb	④ Geregelte getriebelose Antriebe		●		●
	⑤ Geregelte Hydraulikaggregate		●		●
	⑥ Isolierung des Maschinenrahmens				●
	⑦ Umrüstung auf Zweikreisbremssysteme		●		●
Kabine	⑧ Einsatzkabine	●	●		●
	⑨ Fahrkorbgerüst		●		●
	⑩ Auskleidung	●			●
	⑪ Ausstattung	●		●	
	⑫ Beleuchtung	●		●	
Türen	⑬ Geregelte Türantriebe		●	●	●
	⑭ Türlaufrollen		●	●	●
	⑮ Lichtgitter			●	
Schacht	⑯ Führungsschienen		●		●
	⑰ Rollenführungen		●		●

## Vertragskunde bei Schmitt + Sohn Eine Partnerschaft

Persönlich  
Kompetent  
Verfügbar

„Ein Kunde – ein verantwortlicher Serviceleiter. Ein hoher Anspruch an uns selbst. Für den Kunden heißt es: Ein kompetenter Partner, der sich um alle Belange in Sachen Service kümmert. Europaweit.“

Tim Goebel, Prokurist, Leiter Vertrieb Service und Modernisierung, steht für exzellenten Service.





# Vertragskunde bei Schmitt + Sohn

Persönlich  
Kompetent  
Verfügbar

Vertragskunde bei Schmitt + Sohn.

Das bedeutet: Persönlicher Service auf höchstem Niveau. Kompetenz rund um die Uhr. Sicherheit in Perfektion. Verantwortung aus Tradition. Mit der Unabhängigkeit eines Familienunternehmens. Geleitet von klassischen Werten. Vom Fortschritt getragen. Ein starkes Team. Stets gemeinsam. Stets präsent. Immer an der Seite unserer Kunden. Im Sinne langfristiger Partnerschaften und größtmöglicher Zufriedenheit. Exzellenter Service seit über 100 Jahren. In ganz Europa und ganz in Ihrer Nähe. Wann immer Sie uns brauchen.



## Persönlich

Über den gesamten Betreuungszeitraum ist Ihr persönlicher Serviceleiter für Sie da. Als direkter Ansprechpartner steht er Ihnen in allen Belangen mit Rat und Tat zur Seite. Dabei wird jeder Aufzug von ein und demselben Servicetechniker betreut. Klarheit durch Verbindlichkeit. Qualität durch Verantwortung.

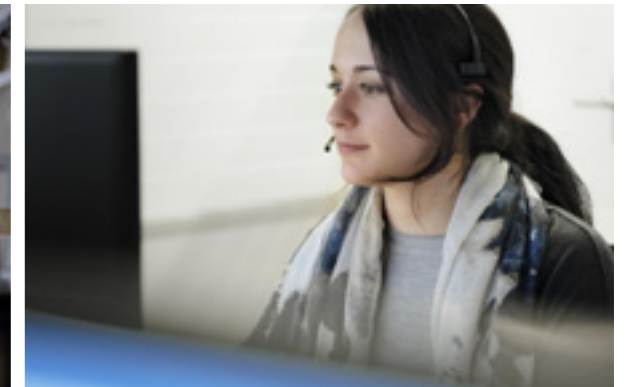
## Kompetent

Serviceleiter bei Schmitt + Sohn verfügen über ein hohes Qualifikationsniveau und blicken meist auf jahrelange Berufserfahrung als Servicetechniker. Kundenwünsche und Anlagen kennen sie aus gelebter Erfahrung. Sie wissen, wovon sie sprechen. Auf ihre Aussage ist Verlass. Für stetige Weiterentwicklung sorgt dabei die hauseigene Schmitt + Sohn Akademie. Alle Mitarbeiter profitieren von regelmäßigen Fortbildungsmaßnahmen. Über 84 Auszubildende stellen schon heute das Fundament für den exzellenten Service von morgen. Unsere Investition in langfristige Partnerschaften.

## Verfügbar

Service von Schmitt + Sohn heißt Service zu jeder Zeit. Und zwar weit über den Aspekt der reinen Erreichbarkeit hinaus. Mit 32 Niederlassungen und Vertriebsbüros, 100 Serviceleitern, 500 Servicetechnikern, 50 Key-Usern und 10 Mitarbeitern im technischen Support sind wir europaweit präsent. Schnell verfügbare Ersatzteile durch 500 Servicefahrzeuge als mobile Ersatzteillager, 32 Lager in den Niederlassungen und einem mit mehr als 10.000 Teilen bestückten Zentrallager in Nürnberg. Sofortige Reaktion durch unsere rund um die Uhr besetzte Bereitschaftszentrale zur Steuerung unserer Servicetechniker. Die Logistik eines internationalen Dienstleisters.

## Exzellenter Service Dafür stehen wir



Überprüfung der Schachtinstallation  
Brillante Produkte  
10.000 Teile Verfügbarkeit - Service 24 / 365 / 7  
Detailqualität - Umlenkrollen

Aufzugssicherheit - Servicecenter  
Montagepräzision - Rollenführung  
Qualitätskontrolle - Türen- und Portalfertigung  
Beratungskompetenz - Planungsgespräch

# Deutschland Österreich Tschechien

In jeder unserer 32 Niederlassungen finden Sie Ihren kompetenten Ansprechpartner. Wir freuen uns auf Sie.



## Deutschland

Service 24: +49 (0) 800 24 00 365  
[www.schmitt-aufzuege.de](http://www.schmitt-aufzuege.de)  
[info@schmitt-aufzuege.de](mailto:info@schmitt-aufzuege.de)

90402 Nürnberg  
 Hadermühle 9–15  
 Fon +49(0)911-2404-0  
 Fax +49(0)911-2404-111

90455 Kornburg  
 Kellermannstraße 16  
 Fon +49(0)9129-9025-0  
 Fax +49(0)9129-9025-27

86167 Augsburg  
 Bürgermeister-Wegele-Straße 12  
 Halle 1plus  
 Fon +49(0)821-56747450  
 Fax +49(0)821-56747451

95445 Bayreuth  
 Am Bauhof 12  
 Fon +49(0)921-787782-0  
 Fax +49(0)921-787782-28

13509 Berlin  
 Mirastraße 50–52  
 Fon +49(0)30-4360225-0  
 Fax +49(0)30-4360225-28

09125 Chemnitz  
 Reichenhainer Straße 171  
 Fon +49(0)371-53099-0  
 Fax +49(0)371-53099-99

96450 Coburg  
 Hahnwiese 5  
 Fon +49(0)9561-2498-0  
 Fax +49(0)9561-2498-70

01139 Dresden  
 Washingtonstraße 16/16a  
 Fon +49(0)351-2176090-0  
 Fax +49(0)351-2176090-30

99097 Erfurt  
 Alte Chaussee 89  
 Fon +49(0)361-644999-0  
 Fax +49(0)361-644999-28

45141 Essen  
 Bamlerstraße 5a  
 Fon +49(0)201-28010-0  
 Fax +49(0)201-28010-48

60314 Frankfurt  
 Riederhofstraße 16–18  
 Fon +49(0)69-420805-0  
 Fax +49(0)69-420805-29

50226 Frechen  
 Alfred-Nobel-Straße 7–9  
 Fon +49(0)2234-95379-0  
 Fax +49(0)2234-95379-22

85748 Garching  
 Carl-Zeiss-Straße 5  
 Fon +49(0)89-959398-0  
 Fax +49(0)89-959398-18

22453 Hamburg  
 Papenreye 25  
 Fon +49(0)40-589713-0  
 Fax +49(0)40-589713-13

30851 Langenhagen  
 Erich-Ollenhauer-Straße 3  
 Fon +49(0)511-72587-0  
 Fax +49(0)511-72587-25

67065 Ludwigshafen  
 Am Bubenpfad 1  
 Fon +49(0)621-579280-0  
 Fax +49(0)621-579280-9

04416 Markkleeberg-Wachau  
 Weinteichstraße 5  
 Fon +49(0)34297-1666-0  
 Fax +49(0)34297-1666-19

93059 Regensburg  
 Im Gewerbepark A2  
 Fon +49(0)941-46462-0  
 Fax +49(0)941-46462-46

72070 Tübingen  
 Industriestraße 24  
 Fon +49(0)7071-7969-0  
 Fax +49(0)7071-7969-29

97076 Würzburg  
 Äußere Aumühlstraße 2  
 Fon +49(0)931-25042-0  
 Fax +49(0)931-25042-29

## Österreich

[www.schmitt-aufzuege.at](http://www.schmitt-aufzuege.at)  
[info@schmitt-aufzuege.at](mailto:info@schmitt-aufzuege.at)

6020 Innsbruck  
 Grabenweg 72  
 Fon +43(0)512-346502-0  
 Fax +43(0)512-346502-1

8020 Graz  
 Puchstraße 17-21  
 Obj. 12, 3. OG  
 Fon +43(0)316-262923  
 Fax +43(0)316-262924

4020 Linz  
 Wiener Straße 131  
 Fon +43(0)732-330226-0  
 Fax +43(0)732-330226-16

1100 Wien  
 Triester Straße 87  
 Bürogebäude, 2. Stock  
 Fon +43(0)1-4055508-0  
 Fax +43(0)1-4055508-4

6000-228 Castelo Branco  
 Rua Fernando Namora,  
 LT I-3, Lj.3  
 Tel +351-272 342 472  
 Fax +351-272 342 428  
 Serviço 24h: +351-272 342 472

3025-037 Coimbra  
 Urbanização do Loreto LT 4  
 R/C - C/C  
 Tel +351-239 493 803  
 Fax +351-239 496 329  
 Serviço 24h: +351-239 493 803

8005-325 Faro  
 Praceta Henrique Bernardo  
 Ramos nº9  
 Tel +351-289 822 758  
 Fax +351-289 813 098  
 Serviço 24h: +351-289 813 156

## Portugal

[www.schmitt-elevadores.com](http://www.schmitt-elevadores.com)  
[info@schmitt-elevadores.com](mailto:info@schmitt-elevadores.com)

Porto  
 4466-953 S. Mamede de Infesta  
 Arroiteia Via Norte, Apart. 1034  
 Tel +351-229 569 000  
 Fax +351-229 569 009  
 Serviço 24h: +351-229 569 002

Lisboa  
 2790-034 Carnaxide  
 Rua da Barruncheira, 3–1º  
 Esquerdo  
 Tel +351-213 030 350  
 Fax +351-213 032 706  
 Serviço 24h: +351-213 030 359

4700-361 Braga  
 Rua António Marinho, 68  
 Tel +351-253 610 819  
 Fax +351-253 260 951  
 Serviço 24h: +351-253 610 819

6000-228 Castelo Branco  
 Rua Fernando Namora,  
 LT I-3, Lj.3  
 Tel +351-272 342 472  
 Fax +351-272 342 428  
 Serviço 24h: +351-272 342 472

3025-037 Coimbra  
 Urbanização do Loreto LT 4  
 R/C - C/C  
 Tel +351-239 493 803  
 Fax +351-239 496 329  
 Serviço 24h: +351-239 493 803

8005-325 Faro  
 Praceta Henrique Bernardo  
 Ramos nº9  
 Tel +351-289 822 758  
 Fax +351-289 813 098  
 Serviço 24h: +351-289 813 156

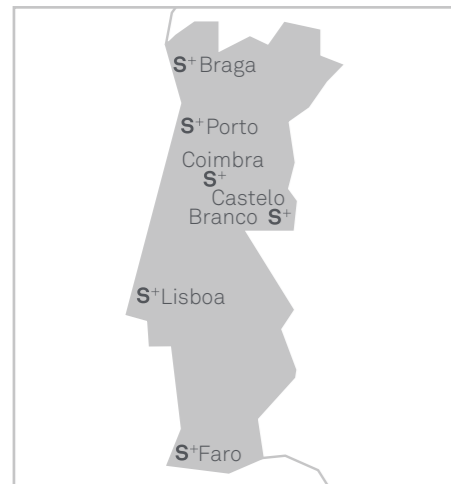
## Tschechien

[www.schmitt-vytahy.cz](http://www.schmitt-vytahy.cz)  
[info@schmitt-vytahy.cz](mailto:info@schmitt-vytahy.cz)

36211 Karlovy Vary  
 Jenišov 116  
 Tel +420 353 433-722  
 Fax +420 353 433-721

14800 Praha 4  
 Komárkova 1189/27  
 Tel +420 272 191-652  
 Fax +420 272 191-651

# Portugal



Herausgeber:  
Aufzugswerke  
Schmitt + Sohn GmbH & Co. KG  
Hadermühle 9-15  
D-90402 Nürnberg

Redaktion:  
Dr. Johannes Schmitt  
Maximilian Schmitt  
Tim Goebel  
Andreas Wedel  
Miguel Gonçalves  
Samantha Müller  
Marius Schreyer

Konzeption und Gestaltung:  
Marius Schreyer Design

Produktgestaltung:  
Schmitt + Sohn Aufzüge  
Marius Schreyer Design

Fotodesign:  
Marius Schreyer Design

Illustrationen:  
Sonja Gagel

Realisation:  
Loffmedia

Druck:  
Schleunungsdruck, Markttheidenfeld

Abbildungsnachweis:  
Portraitfotografie:  
Projekttriangle Design Studio  
Martin Grothmaak  
Tom Ziora

Referenz- und  
Dokumentationsfotografie:  
Projekttriangle Design Studio  
Martin Grothmaak  
Tom Ziora

Gerd Grimm

Schmitt + Sohn Aufzüge

Produktfotografie:  
Willi Weihreter

MBS Studios  
Thomas Esch

© Schmitt + Sohn Aufzüge  
Alle Rechte vorbehalten.

Stand 11-2018 • 177370

Marke:  
Color Glas® ist eine Marke der Schmitt  
Markenschutzgesellschaft mbH in  
Deutschland und anderen Ländern.



**SCHMITT + SOHN  
AUFZÜGE**

Aufzugswerke  
Schmitt + Sohn GmbH & Co. KG  
Hadermühle 9-15  
D-90402 Nürnberg

Fon +49(0)911 - 2404 - 0  
Fax +49(0)911 - 2404 - 111

neuanlage@schmitt-aufzuege.com  
service@schmitt-aufzuege.com  
www.schmitt-aufzuege.com

Das Unternehmen Schmitt + Sohn Aufzüge wurde für sein Corporate Design, die Unternehmensdarstellung, die Aufzugssysteme und die Aufzugsserien mit international renommierten Designpreisen ausgezeichnet.

iF product design award 1997, Schmitt + Sohn Aufzugssysteme  
iF product design award 2008, Schmitt + Sohn Color Glas Aufzüge  
Designpreis der Bundesrepublik Deutschland 2009, Nominierung, Schmitt + Sohn Color Glas Aufzüge  
red dot award communication design 2011, Schmitt + Sohn Corporate Design  
red dot award communication design 2011, Schmitt + Sohn Corporate Unternehmensbroschüre  
iF communication design award 2011, Schmitt + Sohn Unternehmensbroschüre  
Designpreis der Bundesrepublik Deutschland 2012, Nominierung, Schmitt + Sohn Unternehmensbroschüre  
Iconic Award 2014 für Schmitt + Sohn Produktbroschüren  
Iconic Award 2014 für Schmitt + Sohn Messestand Bau 2013  
Iconic Award 2014 für Schmitt + Sohn Neubau Niederlassung Coburg  
Iconic Award 2014 für Schmitt + Sohn Color Glas® Aufzüge  
Iconic Award 2014 für Schmitt + Sohn Forum Produkt  
German Design Award 2015, Special Mention für Schmitt + Sohn Corporate Design  
German Design Award 2015, Special Mention für Schmitt + Sohn Color Glas® Aufzüge



Technische Änderungen vorbehalten.  
Farbabweichungen sind drucktechnisch bedingt.

Aufzugswerke  
Schmitt + Sohn GmbH & Co. KG  
Hademühle 9-15  
D-90402 Nürnberg

Fon +49(0)911 - 2404 - 0  
Fax +49(0)911 - 2404 - 111

neuanlage@schmitt-aufzuege.com  
service@schmitt-aufzuege.com  
www.schmitt-aufzuege.com

