



SCHMITT+SOHN
VÝTAHY



SERVIS

ODPOVĚDNOST Z TRADICE

Údaje o firmě

Firma Schmitt + Sohn jedním pohledem - aspekty úspěšné podnikové strategie

1861

Založení podniku.
Tradice při stavbě výtahů
a servisu.

6

Zkušenost 6 generací.
Rodinný podnik jako
jistota.

18

domácích a zahraničních
společností.
Decentralizovaná struktura
ve Vaší blízkosti.

4

země Evropy.
Náš domov: Německo,
Portugalsko, Rakousko,
Česko.

1.500

výtahů vyrobených ročně.
Výroba ve vlastních závo-
dech.

90.000

postavených výtahů.
Naše reference po celé
Evrpopě.

1.600

spolupracovníků.
Úspěch má mnoho tváří.
84 našich učňů k tomu.

9001

ISO-DIN kvalita.
Zlepšovat. Vytvořit.
Předvídat.

24

hodinová pohotovost po
365 dnů.
Vždy pro Vás k dispozici.

40.000

výtahů v servisu ročně.
Kompetence, na kterou
se lze spolehnout.

160

milionů EUR roční obrát.
Přesvědčivé výsledkem.

0

bankovních závazků.
Nezávislost pro silná
partnerství.

Naše hodnoty

Denní učení:

Za tím si stojí 1.600 spolupracovníků s jejich vědomostmi
a schopnostmi.

Kvalita:

Neustálý další vývoj a zlepšování procesů a výrobků.
Například ve výrobě. Každý rok opouští naše závody
1.500 nově postavených zařízení. S konstantně vysokou
kvalitou.

Podnikatelská spolehlivost:

Základem dlouho trvajících vztahů s našimi zákazníky,
jakož i s našimi spolupracovníky, je podnikatelská spo-
lehlivost. A to nejen od včerejška, nýbrž po dobu více
než 100 let.

Naše výrobky

Vyvíjíme mimořádné výrobky, které splňují vysoké poža-
davky jak technicky tak i esteticky. Tyto výrobky vznikají
v dialogu architektury, designu a techniky. To je částí na-
šeho přesvědčení. Systematika, funkčnost a kvalita
pečlivého zpracování až po detaily, přitom náleží k po-
žadavku, kladenému na smysluplný vývoj a utváření.
Protože naším úkolem je mobilita člověka.

Náš servis

Jako partner s Vámi bude spolupracovat jeden z našich
vedoucích servisu, který Vás bude provázet během celé
doby naší spolupráce. Je to velká odpovědnost, protože
se staráme o 40.000 zařízení v roce. Díky decentralní
síti jsme vždy nablízku, abychom Vás přesvědčili na
místě. O bezpečnost jde přitom nade vše: Náš servis je
Vám k dispozici 24 hodin denně, 365 dnů v roce - při nu-
lové čekací době. Pro úspěšné a trvalé partnerství.



Obsah

Budte srdečně vítáni

Poskytování služeb	4 – 21
Servisní smlouvy	8
Kvalita servisu	14
Poradenství	18

Modernizace	22 – 55
Pohon	28
Kabina	32
Dveře	40
Řízení	44
Energetická efektivita	48
Bezpečnost	50
Komfort	54

Smluvní zákazník	56 – 63
-------------------------	----------------

Kontakt	64
Impresum	66



Vynikající servis – přesvědčení rodinné firmy s dlouhou tradicí

Vynikající servis je požadavek. Ve spojení s vlastním jménem se rychle stává přesvědčením.

Pro špičkové výkony představuje každodenně novou výzvu.

Aktivní odpovědnost za každého zákazníka.

Přesvědčení. Postoj.

Pro dlouhodobé partnerské vztahy. Na základě nadčasových hodnot moderního rodinného podniku.

Se zkušenostmi celých 150 let.

Jsme osobní, kompetentní a vždy k dispozici.

Za to ručíme.

Užívejte si výhod servisu firmy Schmitt + Sohn.

Buďte srdečně vítáni!

Maximilian Schmitt
Jednající společník



Zodpovědnost
od roku 1861.

Poskytování služeb Na Vaší straně

Servisní smlouvy
Kvalita servisu
Poradenství

„Spolehlivost a dostupnost.
Není to nijak zvlášť vzrušující?
Tím líp. Vždyť profesionální servis
funguje bez problémů a přímo.
Bez vzruchu, avšak s připraveností
k pracovnímu nasazení.“

Denise Yazidi, prodej servisních smluv, odpovídá za vynikající úroveň servisu.



Servisní smlouvy

Základ dlouhodobých partnerských vztahů

Jeden zákazník - jeden odpovědný vedoucí servisu.
Požadavek, který klademe sami na sebe. Pro zákazníka to znamená: jeden kompetentní partner, který se v celé Evropě stará o záležitosti týkající se servisu výtahů.
Je jedno, jestli **S+** nebo ostatních výrobců.

Naším přesvědčením nejsou práce prováděné na vyžádání, ale údržba prováděná s mírou a odpovědností. Za každou servisní smlouvou stojí celá logistika moderního poskytovatele služeb: osobní, kompetentní a vždy k dispozici.



Servisní smlouvy

Systémová údržba

Řešení pro všechny provozovatele, kteří si vážící transparentnosti nákladů a požadují provedení prací dle potřeby, přitom ale nedělají žádné kompromisy, pokud jde o kvalitu údržby a bezpečnost. Doporučujeme pro všechny výtahy různých výrobců a nezávisle na roku výroby. Obsahuje kontrolu a péči o všechna bezpečnostní zařízení, stejně jako nastavení a seřízení dílů. Samozřejmě certifikováno dle ČSN EN 13015.

Plná údržba

Řešení pro všechny provozovatele, kteří kladou maximální důraz na dlouhodobou ekonomickou jistotu na základě plánování prací. Doporučujeme pro nová a modernizovaná výtahová zařízení. Plná údržba pokrývá všechny náklady, které mohou vzniknout v souvislosti s provozem výtahu: práce při údržbě, opravy včetně všech dodávek náhradních dílů a odstraňování závad a provádění pravidelných zkoušek a revizí. Maximální jistota plánování a minimální byrokracie. Údržba pro váš výtah bez starostí.

Odvod kouře z výtahové šachty X-TRAC

Celková kontrola funkčnosti, čištění a údržba všech bezpečnostních zařízení v systému. Optimální úspora energie a bezpečnost při požáru.

Varianty

ZÜSCO

kompetentní pomoc našeho personálu při předepsaných zkouškách systému a použití elektronického vážícího zařízení.

ZÜSPRO

ZÜSCO obsahující dodávky včetně poplatků za zkoušky a kompletní organizace všech úkonů. Od plánování termínů přes poplatky až k provedení a koordinaci prací.

Dozorce výtahu

Podle platných norem je u určitých výtahů nutná pravidelná kontrola dozorcem výtahu. Naši servisní pracovníci přebírají tuto funkci za provozovatele výtahu a kontrolují dané části výtahu včetně kompletních záznamů o kontrole.

Zákaznický portál

V budoucnu bude k dispozici zákaznický portál, kde po přihlášení jednotlivého zákazníka, bude možné nahlédnout do našeho informačního centra a prohlédnout si informace ke všem výtahům, na kterých naše firma provádí servis. Jako zákazník Schmitt+Sohn je Váš vedoucí servisu připraven na Vaše zavolání. V zákaznickém portálu bude stačit kliknutí myši.

Údržba - Přehled služeb

Služeb

		Údržba systému	Úplná údržba	Odvod kouře ze šachty
Údržba	<ul style="list-style-type: none"> – Prohlídka a kontrola všech funkčních a bezpečnostních zařízení – Péče, nastavení a následné seřízení – Drobné opravy v rámci údržby – Čisticí, úklidové a mazací prostředky – Drobný spotřební materiál (signalizační a potvrzující kontrolky) – Prohlídka a kontrola všech funkčních a bezpečnostních zařízení systému odvětrání výtahové šachty – Odstranění nečistot ovlivňujících provoz – Aktualizace softwaru u komponentů řídicí jednotky S⁺ – Zákaznický portál – E-shop 	●	●	●
Opravy	<ul style="list-style-type: none"> – Odstraňování provozních poruch – Dodávka náhradních dílů – Výměna oleje převodovky a motoru – Výměna oleje v hydraulickém systému – Výměna lana – Výměna hnacího kola 		●	
Vyproštění osob	– Vyproštění osob uvězněných v kabině pomocí vlastního kvalifikovaného odborného personálu	○	●	
Servis 24	– Bezplatná servisní horká linka +420 - 353 433 726	●	●	●
Náhradní díly	<ul style="list-style-type: none"> – Zásoba nejdůležitějších náhradních dílů ve více než 500 servisních vozidlech – Více než 10.000 náhradních dílů k dodání do 24 hod – Náhradní díly k dispozici po dobu 20 let 	●	●	●
Zákonem stanovené zkoušky	<ul style="list-style-type: none"> – Poskytnutí odborného personálu k hlavním revizím – Poskytnutí zkušebních prostředků (elektronický systém pro měření zatížení lan) – Organizace a provedení zkoušek – Převzetí nákladů za poplatky všech zkoušek 	○	●	
Normy	– EN 13015	●	●	

● obsahují

○ další služba

Smlouvy C2000

bezpečně zmáčknutím tlačítka

C2000 dálková nouzová signalizace

Systém dálkové nouzové signalizace C 2000 poskytuje pomoc – rychle, spolehlivě a bez komplikací:

- rozpoznávání osob uvíznutých v kabině výtahu.
- navázání přímého spojení s pohotovostní centrálou 24 h Schmitt + Sohn.
- zaručuje profesionální službu a odborné vyproštění osob uvíznutých v kabině výtahu.

Plní tak povinnosti, které ze zákona přísluší provozovateli výtahu.*

Váš výtah jezdí bez rizika – při zvýšené provozuschopnosti, díky okamžitému nástupu na opravu a zprovoznění výtahu. Přímo, bez oklik. Bez ztráty času. 20.000 smluvních zákazníků má již u nás uzavřenou smlouvu na tyto služby.

Všechny výtahy Schmitt+Sohn jsou tímto zařízením sériově vybaveny.

Dodatečná instalace je kdykoliv možná, nezávisle na výrobci výtahu, nebo řízení výtahu. Rychle, levně a v celém rozsahu služby. Koupě, nebo pronájem, nízké měsíční náklady, nebo nulová investice. Máte možnost volby. Volejte C2000, bezpečně zmáčknutím tlačítka.

Varianty

C2000 AWM

Převzetí všech povinností dozorce výtahu prostřednictvím digitálního modulu dozorce výtahu. Je řešení pro případ, kdy provozovatel výtahu nemá možnost poskytnout dozorce výtahu, nebo když je to ekonomicky výhodné.

C2000 Visio –

rozpoznání zneužití výtahu pomocí videokamery

100 % zamezení nepředvídaných nákladů při zneužití nouzové signalizace.

C2000 Visio –

digitální rozpoznání zneužití výtahu pomocí videokamery

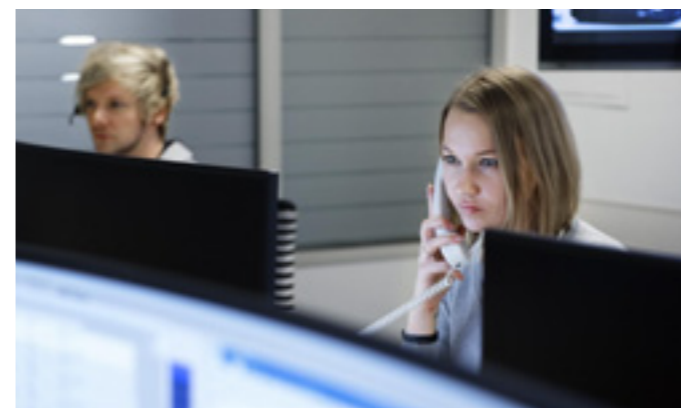
účinně předchází věcným škodám a vandalizmu. Napomáhá vyjasnění odpovědnosti za škody. Doporučujeme pro veřejné budovy s vysokým počtem pohybujících se osob.

C2000 GSM**

Rychlá a z hlediska nákladů výhodná alternativa k pevné síti. Okamžitě k dispozici, stačí karta k mobilnímu telefonu. Odpadají instalační práce a náklady, které by musel zajistit zákazník. Atraktivní smluvní varianty s nízkými základními poplatky a včetně volných minut.

*ČSN 274007

**Předpoklad je dostačující mobilní síť v místě instalace



C 2000 – Přehled služeb

Služby

		Dálkové nouzové volání C 2000	C 2000 AWM	C 2000 Visio
Dálkové nouzové volání	<ul style="list-style-type: none"> – Napojení na certifikovanou pohotovostní centrálu firmy Schmitt + Sohn – Funkce nouzového volání s nepřetržitým monitorováním po dobu 24 hodin – Profesionální poradenská služba dopravovaných osob uvíznutých v kabině pro poruchu výtahu – Odborné vyproštění servisním technikem firmy Schmitt + Sohn – Oprava výtahu a opětovné uvedení do provozu – Nepřetržitá kontrola nouzového napájecího zdroje – Kontrolní volací funkce dle požadavků EN 81-28 – Elektronické potlačení zneužití 	●	●	●
Dozorce výtahu	<ul style="list-style-type: none"> – Převzetí všech důležitých povinností dozorce výtahu – Kontrola přesnosti zastavení – Kontrola osvětlení kabiny – Kontrola bezpečnostního obvodu – Kontrola šachetních a kabinových dveří – Kontrola teploty motoru 			●
Normy	<ul style="list-style-type: none"> – TRBS 2181, TRBS 3121 – EN 81-28, EN 81-70 – ÖNORM B 2458 	●	●	●
Komunikace	<ul style="list-style-type: none"> – Digitální telefonická přípojka – Mobilní telefonní síť GSM 	○	●	●
Vandalismus	<ul style="list-style-type: none"> – Rozpoznání zneužití pomocí videokamery 			●

Kvalita servisu

Kompetentnost bez kompromisů

Základem kvality servisu jsou lidé. Využíváme bez výjimek vlastní zaměstnance a máme tak vliv na to, co děláme a jak to děláme.

Každý servisní technik má ve své oblasti po dlouhá léta na starosti stále stejné výtahy. Stálost je to, co z našich techniků dělá specialisty pro Vaše výtahy. Pravidelné vzdělávání v akademii Schmitt+Sohn stejně jako široká firemní informační síť spojují individuální know-how s excelentním servisem.

Přímé komunikační cesty a bezprostřední reakce: Základ pro flexibilní a přesné reakce na vaše požadavky.

Naši spolupracovníci: Profesionálové s přehledem a soustředěním na vaše potřeby s optimálními nástroji.

Vývoj a vlastní výroba: dva další podstatné faktory naší výkonnosti.

Nabídka: špičkový výkon z přesvědčení, kvalita v čisté podobě a kompetentnost bez kompromisů.





Kompetentnost

Rozmanitost výtahů, u kterých poskytujeme servisní služby, vyžaduje rozsáhlé odborné znalosti. Naši servisní pracovníci mají k dispozici regionální specialisty, dále technické oddělení, support týmy a rozsáhlou informační síť **S+**. Know-how vzniká společně proto, aby ho každý osobně mohl předat zákazníkovi.

Dostupnost

V Norimberku se nachází centrální sklad firmy Schmitt+Sohn, s více než 10.000 náhradními díly. Většinou originály z vlastní výroby, ve vysoké a stále kvalitě. Naš rozsáhlý katalog náhradních dílů mají naši technici k dispozici jak v digitální tak i v tištěné podobě.

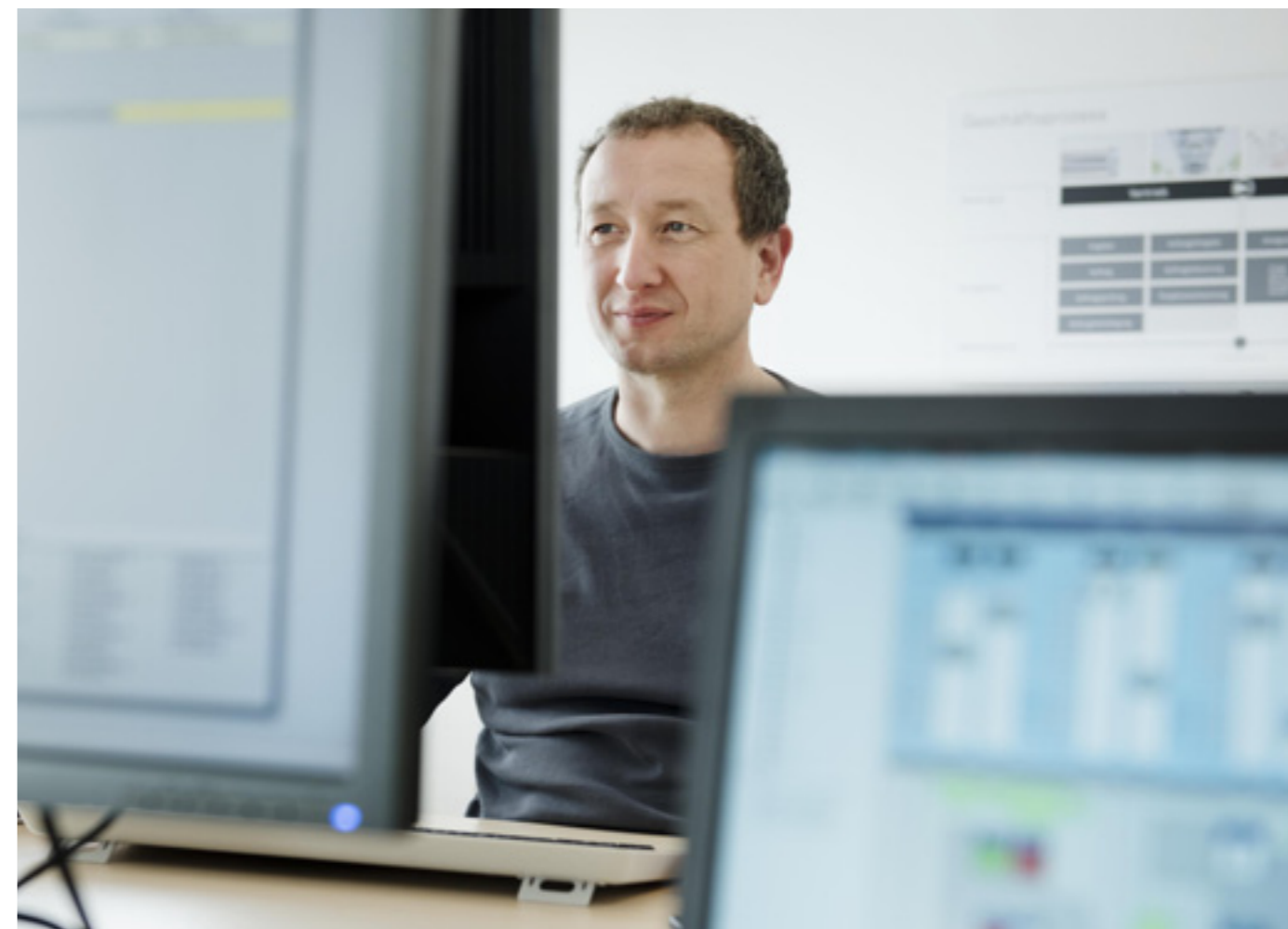
Našich 500 servisních vozidel představuje mobilní sklady náhradních dílů a obsahuje 300 nejdůležitějších dílů s rychlým opotřebením. Pro zajištění rychlé reakce a optimální dostupnosti. Přimo u Vás. Při objednání dílu před 16 hodinou je dodávka z našeho skladu provedena přes noc a ve zvlášť nutných případech do několika hodin.

Přesný

Naše interní přejímka překonává dalece zkoušku odborných orgánů. Následně se výtah kriticky kontroluje optikou zákazníka. Hlavním účelem je hladké uvedení výtahu do provozu. Vlastní cíl jsou spokojení zákazníci.

Transparentní

Činnosti, související s údržbou výtahu provádí naši odborníci pomocí kontrolních seznamů pro každý typ a výrobce výtahu. Detailní kniha údržby slouží komplexní dokumentaci činností. Přístroje pro mobilní datové spojení umožňují bezprostřední přístup ke všem relevantním údajům. Mimochodem i v zákaznickém portálu.



Naši motivací je špičková služba pro všechny smluvní partnery Schmitt+Sohn.

Spolehlivě

Základem hospodárneho využití výtahu je vysoká dosažitelnost. Naši školení servisní technici rozpoznají možné zdroje problémů již v předstihu. Včasnou výměnou opotřebených dílů dochází k vyloučení závad, což snižuje čas výpadku výtahu na minimum.

Nezávislé zkušební organizace kontrolují v předepsaných lhůtách naše výtahy a přesvědčují se o námi poskytovaných službách a jejich konstantní kvalitě.

Osvědčené procesy, efektivní nástroje, kvalifikovaní spolupracovníci. Servis u Schmitt+Sohn. Špičkový výkon pro Vás.

Poradenství

Expertíza jako služba

Základem naší kompetence jsou široké znalosti a speciální nástroje.

Optimalizované postupy umožňují rovnoměrné rozložení nákladů a zajišťují nejvyšší dostupnost. Individuální koncepty dávají jistotu zohlednění všech aspektů hospodárné a trvalé modernizace.

Prvotřídní poradenství znamená partnerský dialog a odpovědi na otázky, které ani nemusí být vysloveny. Namísto standardu pro všechno nabízíme kompletní řešení na míru.





Vynikající poradenství zná řešení.
Provozovatelé nesou velkou odpovědnost.
Partneři se mohou o odpovědnost podělit:

- ❗ Od roku 2015 je odpovědností každého provozovatele výtahu nechat nezávislým inspekčním orgánem posoudit rizika daného výtahu a ve spolupráci se servisní organizací zajistit odpovídající opatření pro jejich odstranění.
- ✔ Ve spolupráci se zákazníkem zajistíme u Inspekčního orgánu posouzení rizik v rámci inspekční prohlídky
- ❗ Provozovatelé výtahů vyžadujících monitorování jsou v rámci Nařízení o zajištění bezpečného provozu povinni provozovat výtah podle současné technické úrovně, udržovat ho v řádném stavu, kontrolovat ho a zajišťovat odborné provádění oprav a údržby.
- ✔ Evropská norma DIN EN 13015 stanoví všechny prvky, k nimž je nutné přihlížet při odborném provádění údržby. Firma Schmitt + Sohn jako certifikovaná firma zajišťující údržbu do svého systému managementu kvality dle ISO 9000:2000 zapracovala DIN EN 13015.
- ❗ Provozovatel výtahu musí zajistit, aby v přiměřeném čase došlo k reakci na nouzové volání z klece výtahu a aby byla provedena opatření k odbornému vyproštění osob. Je vyžadováno monitorování a pravidelná kontrola funkčnosti prováděná na místě oprávněnou osobou (dozorce výtahu).
- ✔ Systém nouzového volání C2000 ve spojení s modulem dozorce výtahu.
- ❗ Každé výtahové zařízení vyžadující sledování podléhá každoroční opakované zákonem předepsané zkoušce (revizi) prováděné (Orgánem centrálního dozoru).
- ✔ Při provádění této zkoušky pomáhá náš odborný servisní personál, který je se zařízením seznámen.
- ❗ Před každou modernizací je třeba porovnat její náklady a přínosy z ekonomického i ekologického hlediska.
- ✔ Použitím **S+** aplikace pro prognózu spotřeby energie lze stanovit očekávanou úsporu energie.
- ❗ Optimálním využitím státních podpor lze zvýšit ekonomickou výhodnost modernizačních konceptů.
- ✔ V zásadě se porovnávají různé nabídky a možnosti podpory. Schmitt+Sohn Vám poskytne potřebný přehled. Prověříme systematicky Váš záměr z pohledu možné státní podpory.

Modernizace Zachování hodnoty a bezpečnost

Pohon
Kabina
Dveře
Řízení
Energetická efektivita
Bezpečnost
Komfort

„Muzeum moderního umění v Mnichově, mezinárodní veletrh ve Vídni, historická radnice v Praze, renomovaný hotel v Portu. Naše výtahy najdete v celé Evropě. A nás ostatně také.“

Klaus Kestler, úsek prodeje nových zařízení, ručí odpovídá za excelentní servis.



Modernizace

Inovativní technika, nadčasový design

Moderní, vzájemně sladěné komponenty výtahu snižují prostoje, zvyšují spolehlivost a umožňují efektivní využití výtahu.

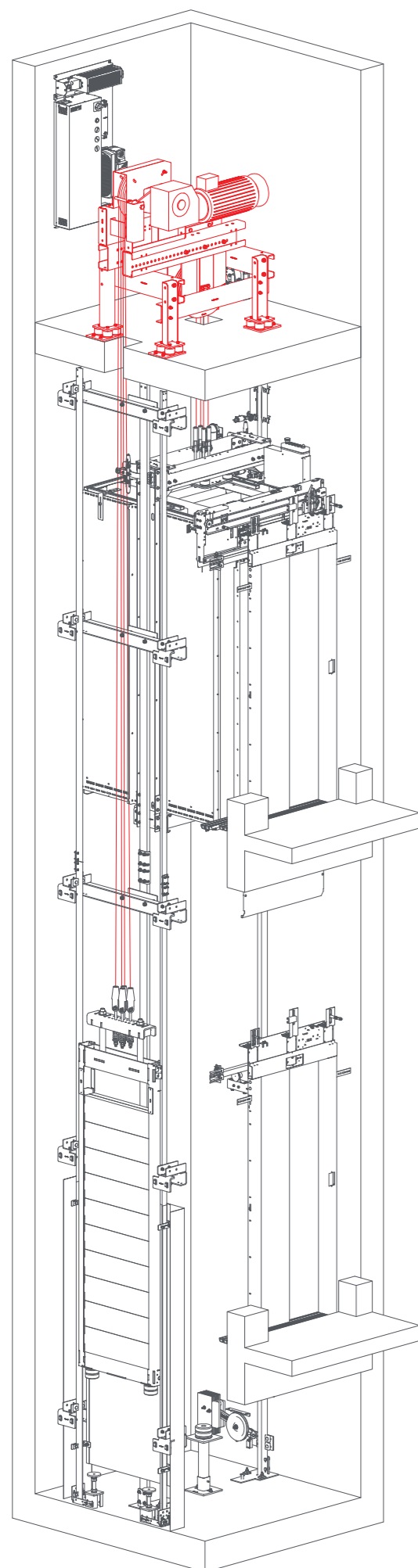
Výsledek: maximum jízdního komfortu a bezpečnosti.

Investice do moderních výtahových systémů se vyplatí i z hlediska hospodárnosti. Menší počet oprav sníží běžné náklady. Použití energeticky optimalizovaných sestav součástí vede ke snížení energetické spotřeby výtahu až o 50%.

Díky klidné jízdě výtahu, zastavování s milimetrovou přesností a minimální úrovni hluku se uživatelé těší jedinečnému komfortu při jízdě výtahem. Vynikající design a inovativní koncepce osvětlení zvyšují atraktivitu a hodnotu budovy.

Neorientujeme se stavem techniky, my jej určujeme. Neřídíme se měřítky, my je nastavujeme. Modernizace od Schmitt+Sohn znamená hospodárnost díky uchování hodnoty.



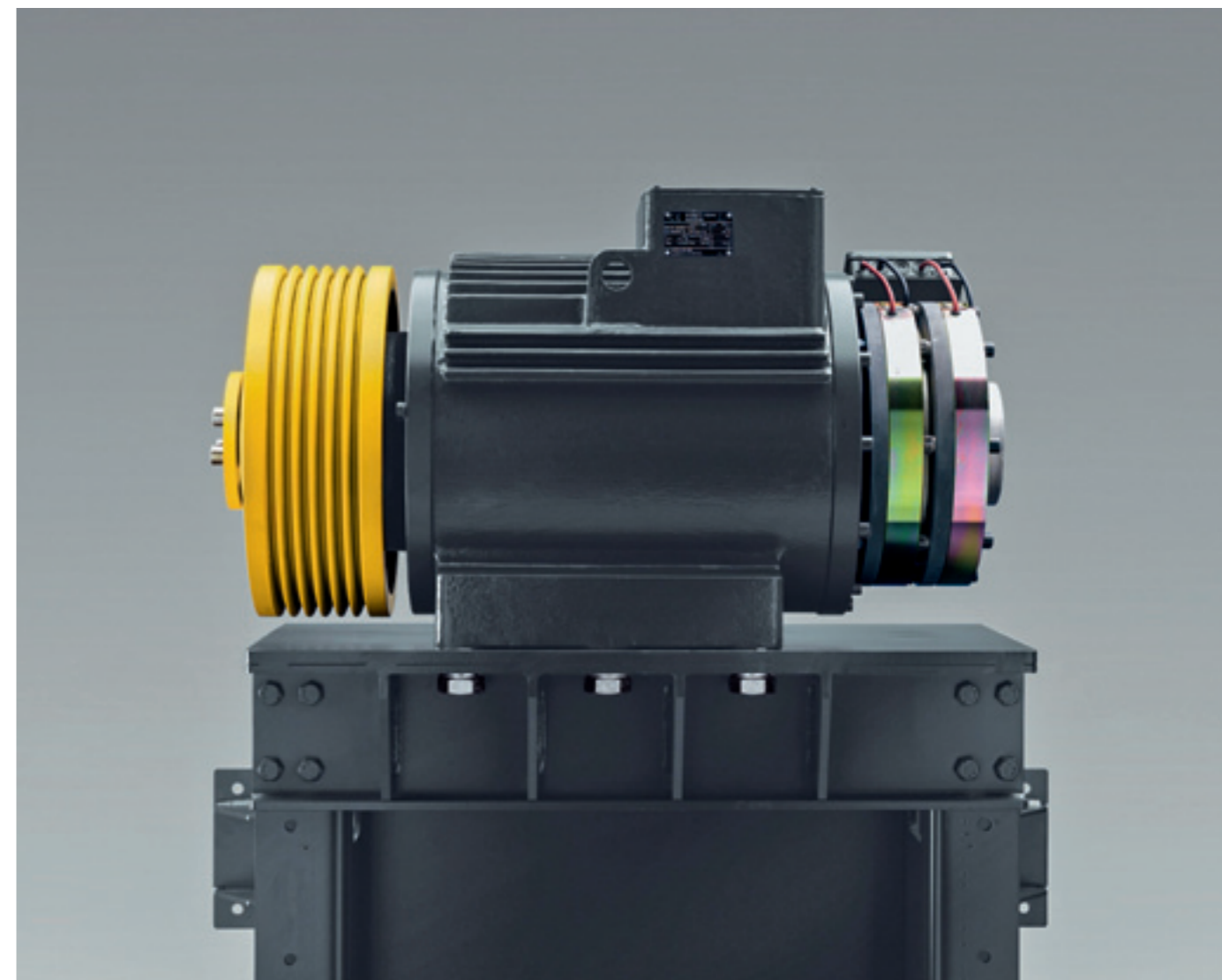


Pohon

Výkon, který nás pohání

Úspora energie a bezpečná jízda výtahu. Moderní pohony dokážou ještě mnohem více, protože musejí umět dostát stále novým požadavkům. Vedle očekávání uživatelů se mění také bezpečnostní předpisy.

Bezpečnost a efektivita, výkon a klidný chod, spolehlivost a hospodárnost. Prostě modernizace s rozhledem.



Frekvenčně řízený bezpřevodový pohon

Oblast použití:
– rychlosti do 2,5 m/s

Energetická efektivita:
– Vysoká úspora energie díky nízkým připojovacím hodnotám
– Nízké zatížení sítě díky redukovaným proudovým rázům

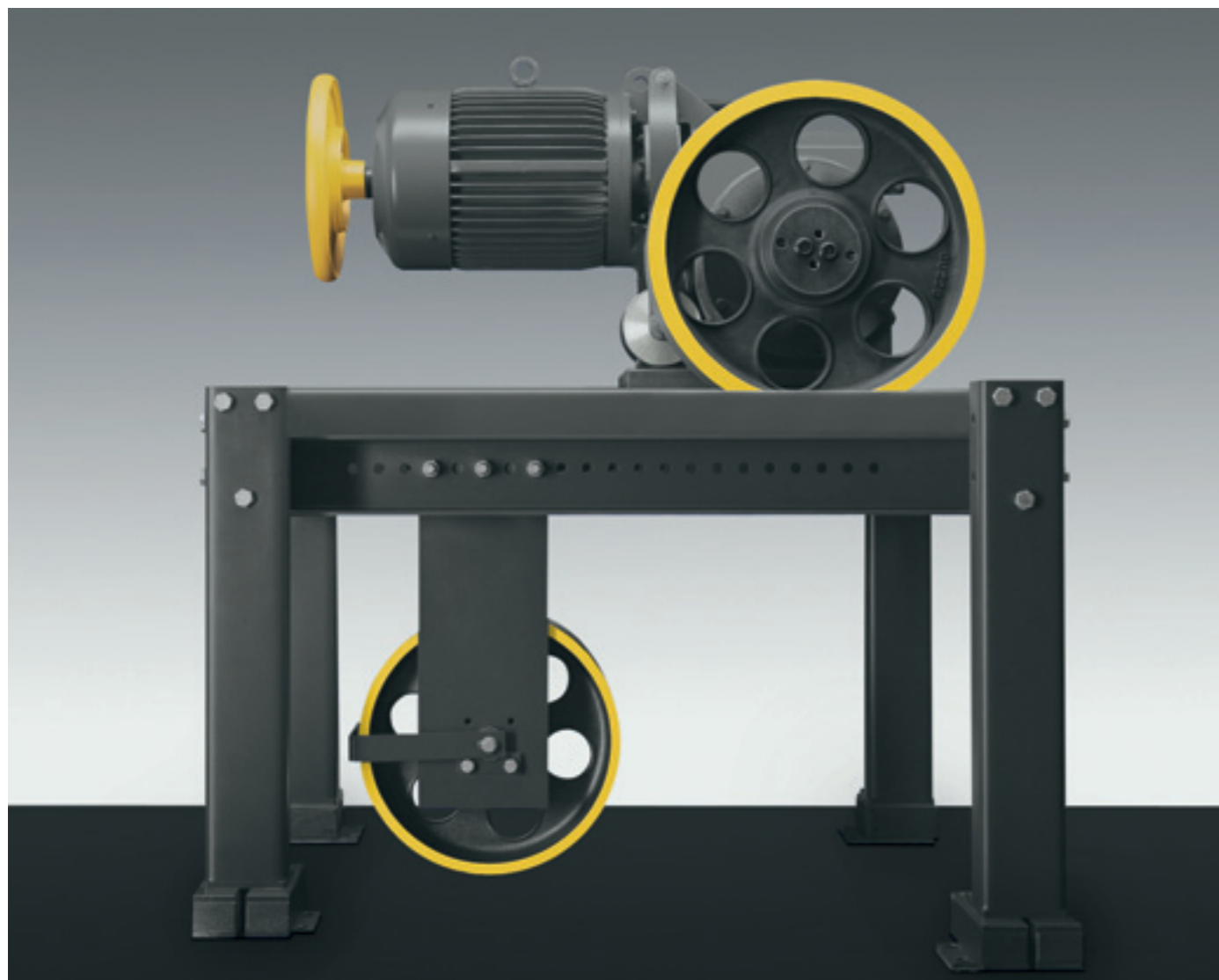
Komfort:
– Milimetrová přesnost zastavování bez časové prodlevy
– Automatické dorovnávání polohy
– Nastavitelná jízdní křivka řízená počítačem

Varianta Gearless Kit 2:1

Oblast použití:
– stávající výtahy s převodovým strojem a zavěšením 1:1 do 1.000 kg

Řešení:
– modernizace přestavbovou sadou s bezpřevodovým pohonem a zavěšením 2:1

Výhody:
– vysoká hospodárnost díky použití menších bezpřevodových pohonů
– snížení nároků na stavební úpravy díky použití původních průchodů stropem šachty
– použití inovativních nosných prostředků

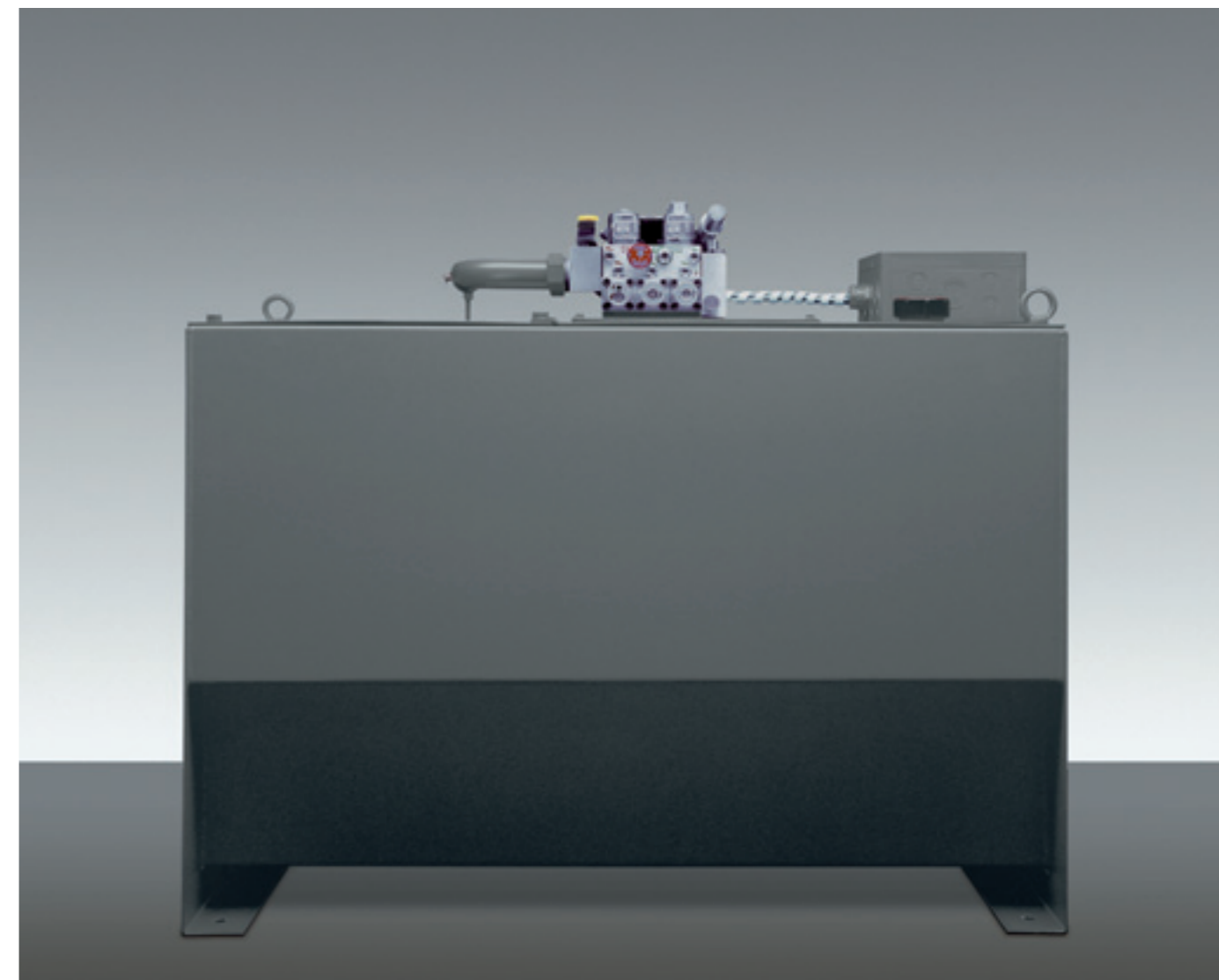


Frekvenčně řízený trojfázový pohon se šnekovou převodovkou

Oblast použití:
– rychlosti do 2,0 m/s

Energetická efektivita:
– Vysoká úspora energie díky nízkým přípojovacím hodnotám
– Nízké zatížení sítě díky redukovaným proudovým rázům

Komfort:
– Milimetrová přesnost zastavování bez časové prodlevy
– Automatické dorovnávání polohy
– Nastavitelná jízdní křivka řízená počítačem



Hydraulický pohon

Oblast použití:
– Rychlosti do 0,8 m/s při nízkých až středních výškách zdvihu a intenzitě provozu

Energetická efektivita:
– Nízké zatížení sítě díky redukovaným proudovým rázům

Komfort:
– Automatické dorovnávání polohy

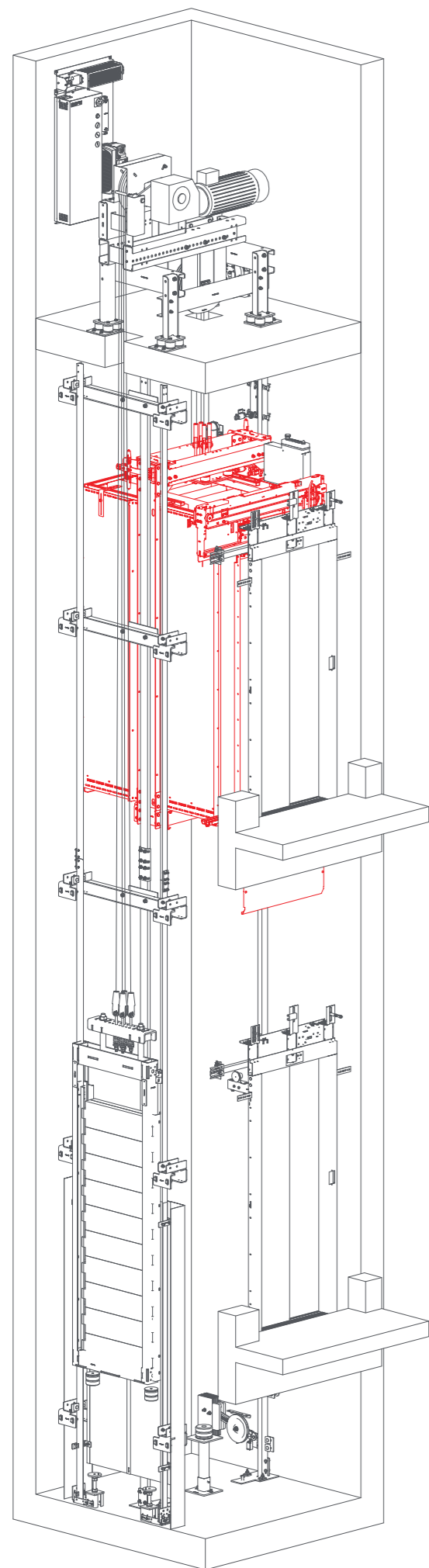
Alternativa Frekvenčně řízený hydraulický pohon

Oblast použití:
– Rychlosti do 1,0 m/s při nízké až střední výšce zdvihu a intenzitě provozu

Energetická efektivita:
– Nízké zatížení sítě díky redukovaným proudovým rázům
– Snížené opotřebení vzhledem k nízkým teplotám oleje

Komfort:
– Milimetrová přesnost zastavování bez časové prodlevy
– Automatické dorovnávání polohy
– Nastavitelná jízdní křivka řízená počítačem

Prostorová flexibilita strojovny poskytuje v individuálním případě skutečnou alternativu k lanovému výtahu bez strojovny.



Kabina

Koncentrace na to podstatné

Kabiny Schmitt + Sohn představují funkční desing, jasné tvary a nadčasovou eleganci. Zvládnuté zpracování hodnotných materiálů zvládá mimořádné.

Náročná řešení detailů i odladěné barvy a povrchy. Smysluplné příslušenství pro individuální požadavky. Stylová optika a trvalé hodnoty.

Přesvědčivá, mezinárodně vyznamenaná celková kvalita.





Kabina s plastovým obložením



Kabina z nerezové oceli



Kabina Color Glas®



CG-X Kabina Color Glas®

Kabiny s plastovým obložením Řešení pro všechny případy

Specifikace výrobku

Boční stěny:	Plastový povrch
Zadní stěna:	Plastový povrch, čiré zrcadlo ve středu zadní stěny
Kabinové dveře:	Jemně broušená nerezová ocel
Podlaha:	Plast-DC, DC 2 pruhy, okopová lišta jemně broušená nerezová ocel
Strop:	Hedvábně matný lak bílý
Ovládací panel:	BT-I-TFT-LED
Osvětlení:	LD7, Wallwasher, LED neutrální bílá
Madlo:	Nerezová ocel broušená

Kabiny z nerezové oceli Mimořádně trvanlivý materiál

Specifikace výrobku

Boční stěny:	Jemně broušená nerezová ocel
Zadní stěna:	Jemně broušená nerezová ocel, čiré zrcadlo ve středu zadní stěny
Kabinové dveře:	Jemně broušená nerezová ocel
Podlaha:	Plast-DC, DC 2 pruhy, okopová lišta jemně broušená nerezová ocel
Strop:	Hedvábně matný lak bílý
Ovládací panel:	BT-I-TFT-LED
Osvětlení:	LD7, Wallwasher, LED neutrální bílá
Madlo:	Nerezová ocel broušená

Kabiny Color Glas® Řešení pro nejvyšší nároky

Specifikace výrobku

Boční stěny:	Kabina Color Glas®
Zadní stěna:	Zrcadlo světlé
Kabinové dveře:	Jemně broušená nerezová ocel
Podlaha:	Granit světle šedá, Okopová lišta jemně broušená nerezová ocel
Strop:	Hedvábně matný lak bílý
Ovládací panel:	BT-I-TFT-LED
Osvětlení:	LD8, Světelný strop, LED neutrální bílá
Madlo:	Nerezová ocel broušená

CG-X Kabiny Color Glas® Postoj s elegancí

Specifikace výrobku

Boční stěny:	Kabina Color Glas® Brilantní bílá, grafika čas hluboká černá, Hluboká černá, grafika čar brilantní bílá
Zadní stěna:	Zrcadlo světlé
Kabinové dveře:	Jemně broušená nerezová ocel
Podlaha:	Granit světle šedá, Okopová lišta jemně broušená nerezová ocel
Strop:	Hedvábně matný lak bílý
Ovládací panel:	BT-I-TFT-LED-XS
Osvětlení:	LD5X, Světelný strop, LED neutrální bílá
Madlo:	Nerezová ocel broušená

X1.0

Jednoduše mimořádný

Malé náklady, velký účinek: inovativní modulárně sestavený systém obložení. Má-li být kabina obzvlášť hodnotná a nadčasově elegantní. Vaše kabina v mezinárodně vyznamenané celkové kvalitě.

Technické informace / specifikace produktu

Detail	Popis	Série	Volitelné
Stěny	Plastový povrch jednobarevný	●	
	Jemně broušená nerezová ocel		○
Strop	Bílý. Skryté, dostatečně dimenzované odvětrání kabiny na obou bočních stěnách	●	
Osvětlení	LD7-LED Wallwasher, nepřímé neoslňující osvětlení. LED neutrální bílá, kovový kryt lakovaný brilantně bílou barvou. Filtr a světelný rám akrylové sklo bílé, polopropustné	●	
	LD7-LED-RGB, Wallwasher. LED neutrální bílá, LED-RGB s řízením barvy a intenzity světla ¹⁾		○
	LD8-LED světelný strop, přímé neoslňující osvětlení. LED neutrální bílá. Rám aluminium brilantně bílá, světelná plocha bílý plast, polopropustný ²⁾		
Podlaha	Plast-DC, DC 2 pruhy		○
	Linoleum, penízková guma, Plast EL ³⁾		○
Okopová lišta	Jemně broušená nerezová ocel. Skryté, dostatečně dimenzované větrání kabiny	●	
Zrcadlo	Zrcadlo S2, sklo s ochrannou folií na zadní stěně uprostřed, po celé výšce kabiny, světlé, plošně zapuštěné, broušené a leštěné hrany	●	
Madlo	Jemně broušená nerezová ocel, vhodné pro osoby s omezenou schopností pohybu a orientace dle ČSN EN 81-70 ⁴⁾ . Po celé boční stěně kabiny, ø 33,7 mm. Držáky madla jsou z masivní nerezové oceli, nerezové koncovky přivařené.	●	
Ovládací tablo kabina	Jemně broušená nerezová ocel, vhodné pro osoby s omezenou schopností pohybu a orientace dle ČSN EN 81-70, neviditelně opevněno. Informační tablo z bílého akrylového skla, světelný rám z bílého akrylového skla, matný, LED neutrální bílá, TFT displej s vysokým rozlišením, nízkozdvihová zapuštěná kulatá tlačítka z nerez, modré potvrzení volby, světle šedé plastové symboly		○
Strana kabinových dveří	Plnohodnotná náhrada vstupu do kabiny, jemně broušená nerezová ocel ⁵⁾		○
	Obložení vstupních plechů kabiny, jemně broušená nerezová ocel ⁵⁾		○
Křídla kabinových dveří	Obložení křídel kabinových dveří, jemně broušená nerezová ocel ⁵⁾		○

1) V případě RGB módu je možné snížení intenzity osvětlení v kabině.

2) U výtahu Q ≥ 1.000 kg je použito více svítidel

3) Bez PVC, chloru a změkčovačů, vysoce zatěžové a odolné opotřebení, jednoduché na údržbu, ekologické.

4) Pro určení vhodného používání je vyžadována komunikace mezi zákazníkem a Schmitt+Sohn. Ne pro nosnost 320 kg.

5) Pokud je technicky možné



Brilantní bílá



Světle šedá



Lipová zeleň



Oranžová



Azurově modrá



Perlově bílá

X Možností. 1 Koncept.

Kvůli kabinovému ovladači je nutná modernizace řídicího systému.



Světelný strop LD8-LED

Nový světelný strop LD8-LED se vyznačuje vysokou funkcí, puristickým designem a vynikající světelnou technikou. Mezi důležité vlastnosti LD8 se řadí homogenní, neutrálně bílá světelná plocha a velmi tenká stavba.

Speciálně vyvinutý rám LD8 umožňuje téměř bezrámovou světelnou plochu – konstrukce stropu vyznívá velmi jemně. Lehce zaoblené dekorační profily na okrajích propůjčují LD8 charakteristický a nezaměnitelný design.

Výtah ISI 2040[®] se světelným stropem LD8-LED.

Rozměry VŠH: 38 x 940 x 1.300 mm
(příklad kabiny 630 kg, ŠH1.100 x 1.400 mm)
Mezera k bočním stěnám je 80 mm, k přední a zadní stěně 50 mm.

Světelný zdroj: Power-LED neutrální bílá

Rám: hliník, brilantní bílá

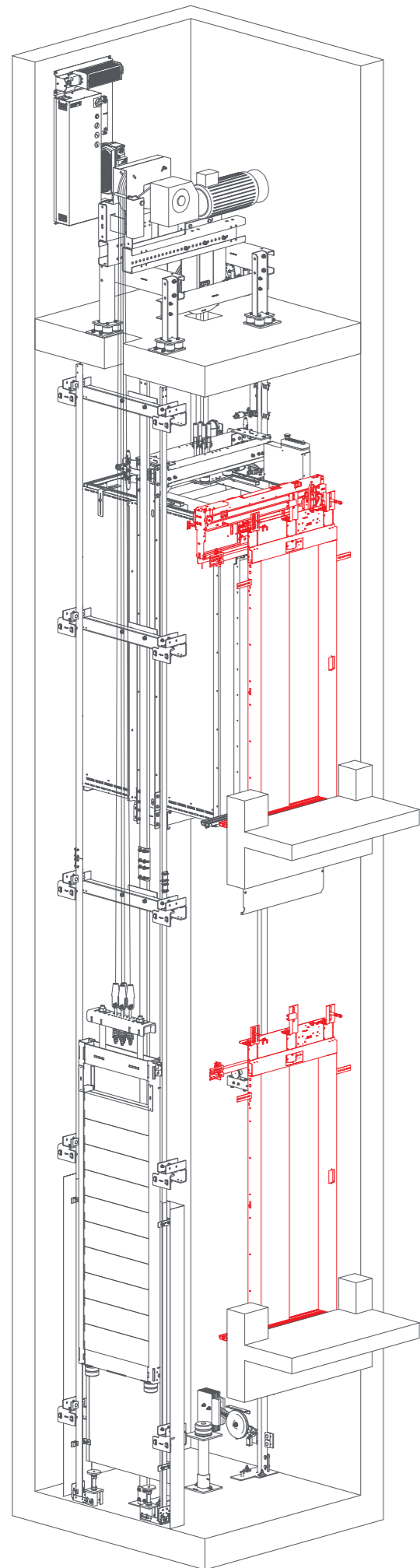
Světelná plocha: plast, bílý, polopropustný, B1 nehořlavý



Vertikální řez světelným stropem LD8-LED
Funkční schéma přímé osvětlení
LED neutrální bílá



Výtah ISI 2040[®] se světelným stropem LD8-LED.



Dveře

Spolehlivá přesnost

200.000 pohybů dveří ročně* zajistí nejlépe precizní síly. Přitom samozřejmě platí nejvyšší míra flexibility a komfortu.

Vy dodáte zadání, naše modulárně sestavené systémy zvládnou řešení pro bezporuchovou funkci po mnoho let.

*Výtah v kancelářské budově, 280 jízd za den.



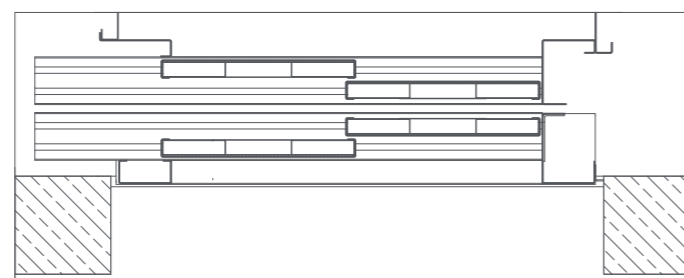


Zárubeň T1

- Šachtové: Dvoudílné, teleskopické, jednostranné posuvné dveře levé / pravé, povrch v základním nátěru.
Variantně jemně broušený nerez
- Dveřní zárubeň / napojení zdiva: Ocelový plech opatřený základním nátěrem
Příslušenství: jemně broušená nerezová ocel
- Ovládací tablo: Jemně broušená nerezová ocel
Tlačítka: Jemně broušená nerezová ocel, plošně líčující
- Potvrzení přivolání: LED modrá
Symboly: světle šedý plast

Kabinové a šachetní dveře se zárubní T1 Portál M1

- Zárubeň: Ocelový plech v základním nátěru
Variantně: Jemně broušená nerez ocel



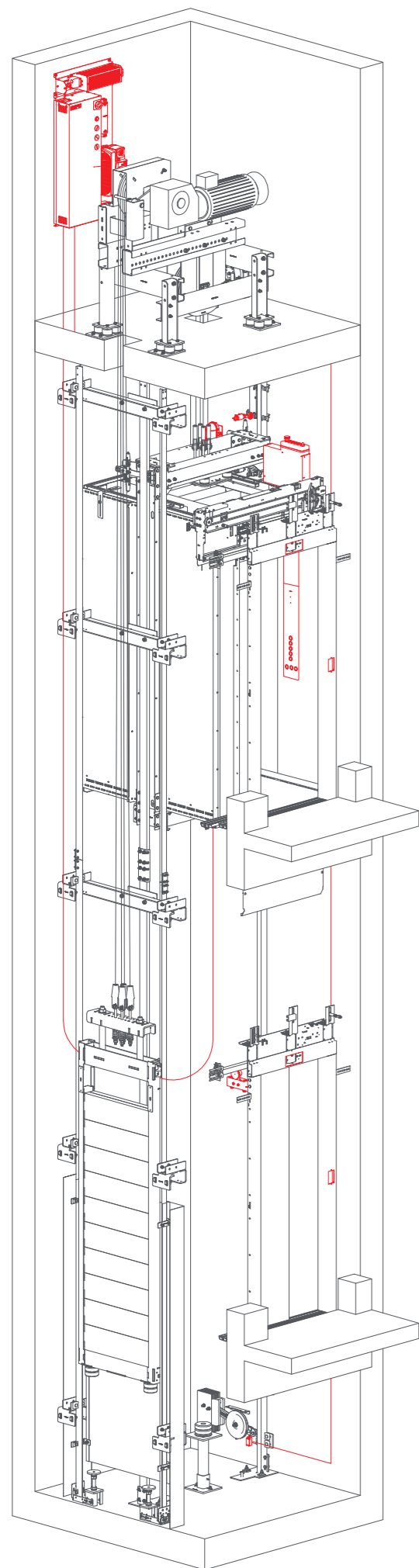
Horizontální řez kabinové a šachetní dveře s dveřní zárubní / napojení na zed T1.

Kabinové a šachetní dveře se zárubní T1 Prahy, Servisní panel

- Servisní panel: Ocelový plech opatřený základním nátěrem
Příslušenství: jemně broušená nerezová ocel
- Šachetní dveře: Dvoudílné, jednostranné posuvné dveře, ocelový plech v základním nátěru.
Variantně: Jemně broušená nerezová ocel
- Rám dveří / zárubeň: Ocelový plech v základním nátěru
Variantně: Jemně broušená nerezová ocel
- Kabinové dveře: Dvoudílné, jednostranné dveře, jemně broušená nerez ocel
Prahy: Aluminium

Kabinové a šachetní dveře se zárubní T1 Portál M1 Kontrola dveří

- Kontrola dveří: Fotostěna



Řízení

Technika myslící s Vámi

Optimalizace provozu, snížení nákladů a spotřeby energie, snížení čekacích dob. Moderní řídicí jednotky vyladěné na typ budovy spojují tyto výhody.

Mnohostranné možnosti komunikace znamenají nejvyšší funkčnost a jednoduchou údržbu.

Flexibilní přizpůsobení požadavkům dovoluje možnosti jako přednostní ovládání, řízení přístupu nebo požární ovládání.

Inteligentní technika pro Vaše osobní individuální řešení.



Řízení

Typ:
MC12 s frekvenčním řízením

Provedení:
Mikroprocesorové řízení se sběrníkovou technologií CAN



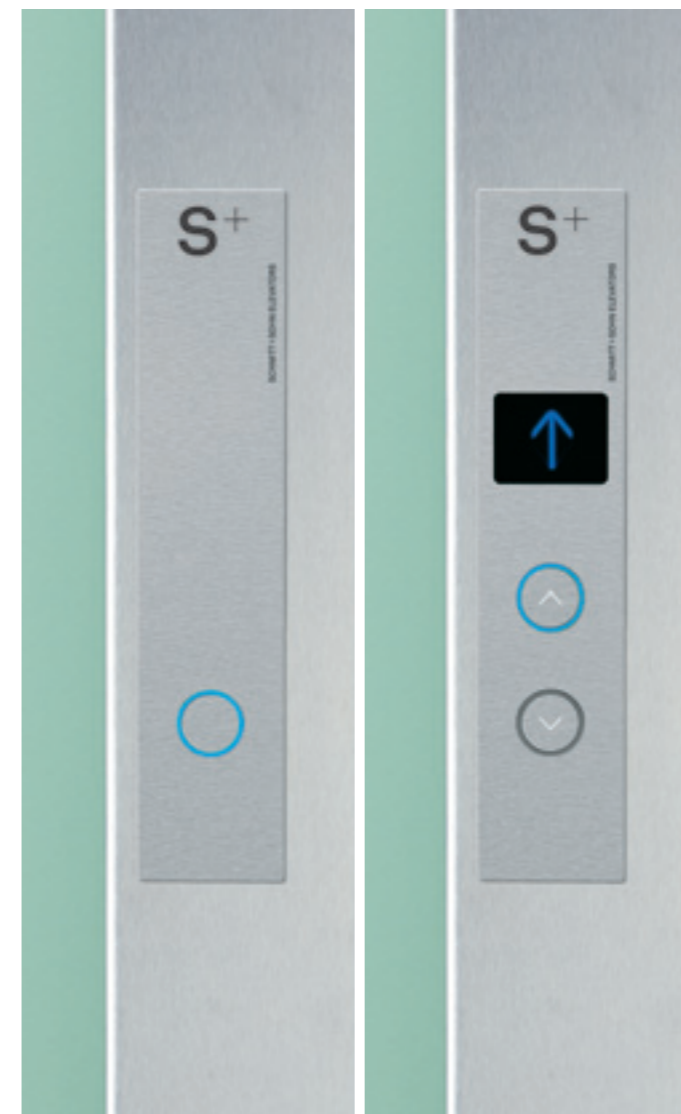
Možnosti

Jednotlačítkové sběrné řízení
Typická oblast použití: středně velké obytné budovy a komerční budovy a hotely.

Sběrné řízení směrem dolů
Typická oblast použití: bytové domy s více nájemníky, Výtahy pro návštěvníky v nemocnicích soustředěné u hlavních vchodů do budovy.

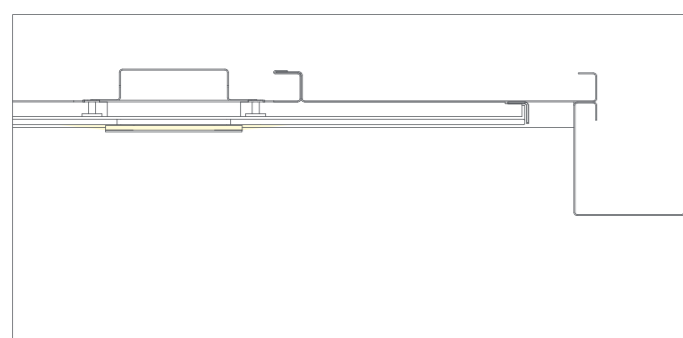
Dvoutlačítkové sběrné řízení
Typická oblast použití: větší obchodní a administrativní budovy, obchodní domy, nemocnice a hotely, tj. budovy s mezipodlažním provozem.

Skupinové řízení
Typická oblast použití: výškové domy, nemocnice, velké obchodní a administrativní budovy s více výtahy.



Ovládací panel BT-I-TFT-LED

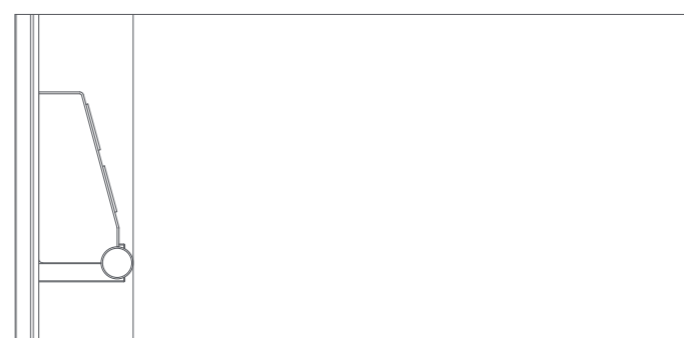
Rozměry: v x š x hl 1.205 x 150 x 15 mm
 Ovládací panel: Jemně broušená nerezová ocel
 Světelný rám: Akrylové sklo bílé satinované, LED bílá
 Informační panel: Akrylové sklo bílé
 Displej: TFT s vysokým rozlišením
 Tlačítka: Jemně broušená nerezová ocel, plošně líčující
 Potvrzení přivolání: LED modrá barva
 Symboly: Světle šedý plast



Horizontální řez boční stěnou s osazeným ovládacím tablem. Schéma osvětlení světelný rám.

Ovládací panel EN 81-70-G

Rozměry: v x š x hl 180 x 500 / 600 x 99,5 mm
 Ovládací panel: Jemně broušená nerez ocel
 DIN EN 81-70-G
 Tlačítka: Jemně broušená nerez ocel, velkoplošná tlačítka, vystupující.
 Hlavní přístup: zvýrazněné plastovým zeleným kroužkem, vystuplé.
 Tlačítko nouzového volání: zapaštěné LED modrá
 Potvrzení: LED modrá
 Symboly: Světle šedý plast, vystuplé, hmatem čitelné



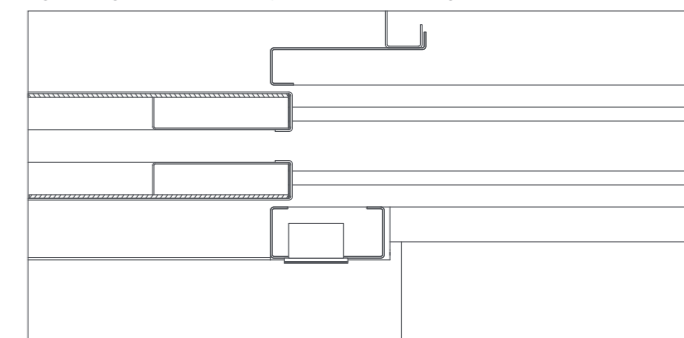
Svislý řez boční stěnou, Ovládací panel EN 81-70-G.

Ovládací tablo BT-TP-66-1 Jednotlačítkové sběrné řízení Ovládací tablo BT-TP-66-2 Sběrné řízení dvoutlačítkové a skupinové

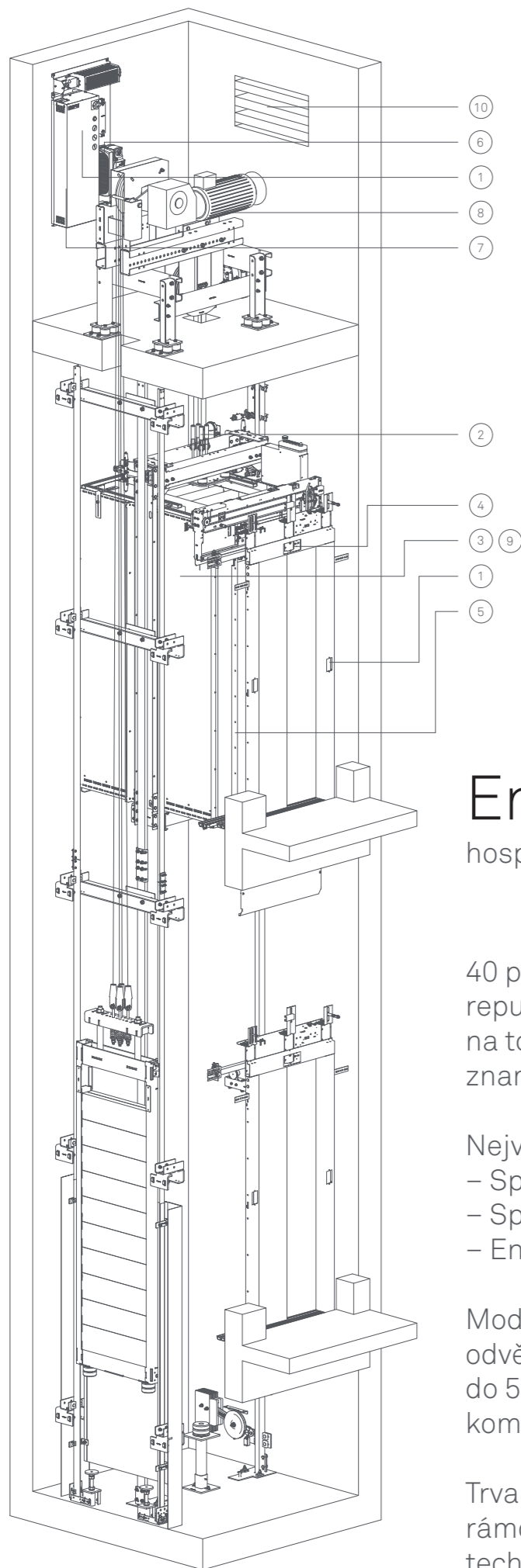
Rozměry: v x š x hl 305 x 66 x 2 mm
 Ovládací tablo: Jemně broušený nerez, neviditelně připevněné
 Displej: LED modrá
 Tlačítka: Jemně broušený nerez, plošně líčující, Nařízení dle DIN EN 81-70
 Potvrzení přivolání: LED modrá
 Symboly: Plast světle šedý

Ovládací tablo BT-TP-CG-1 Jednotlačítkové sběrné řízení

Rozměry: v x š x hl 400 x 66 x 6 mm
 Ovládací tablo: jemně broušená nerezová ocel
 Okopový rám: akrylátové sklo bílé
 Informační panel: akrylátové sklo modré
 Ukazatel: LED modré
 Tlačítka: jemně broušená nerezová ocel, plošně líčující
 Potvrzení přivolání: LED modrá
 Symboly: plast světle šedý



Horizontální řez kabinovými a šachetními dveřmi s dveřní zárubní / Napojení na zeď T1 / ovládací tablo BT-TP-CG.



Energetická efektivita

hospodárná + dlouhodobě udržitelná

40 procent spotřeby elektrické energie v České republice připadá na provoz budov. Výtahy se na tom podílejí 3 až 5 procenty, v celé Evropě to znamená 18 TWh ročně.

Největší položky jsou:

- Spotřeba při jízdě
- Spotřeba v klidovém režimu
- Energetické ztráty ve formě ztrátového tepla

Moderním řízením výtahů a systémem odvětrávání šachet je možno docílit úspor až do 50 procent. Cílené nasazení nových komponentů významně zvyšuje efektivitu.

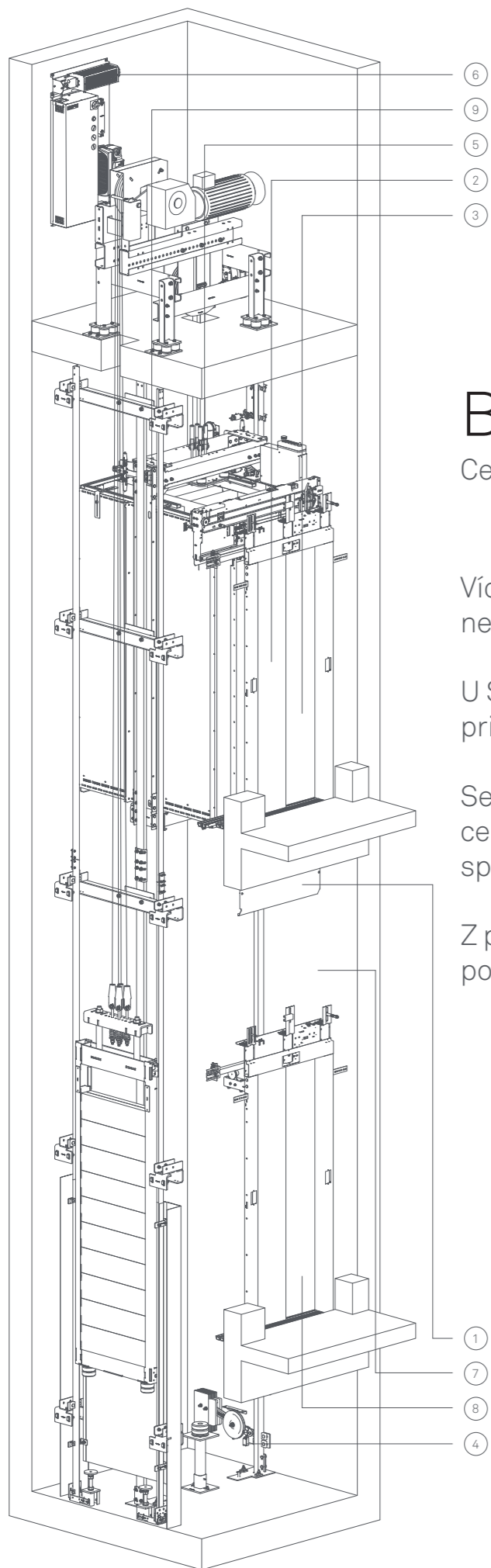
Trvalý úspěch těchto opatření je zajištěn v rámci provádění údržby Vaším servisním technikem Schmitt + Sohn.

Sestava / Funkce

A opatření

Řízení		Úsporný potenciál
① Blokování dvojitých povelů	Blokování současných voleb na vnějším ovladači ve směru nahoru a dolů	★★
② Řízení při nulovém zatížení	Zrušení vícenásobného volání na vnitřním ovladači u prázdné kabiny	★★
③ Vypnutí světla v kabině*	Vypnutí světla v kabině v parkovací poloze	★★★★★★
④ Vypnutí displeje*	Vypnutí oznámení o stání kabiny v parkovací poloze	★★
⑤ Vypnutí světelné závory*	Vypnutí světelné závory při zavřených dveřích	★★
⑥ Meziobvodové spínání	Vzájemné energetické napájení při opačném směru jízdy kabin provozovaných ve skupině	★★★★
⑦ Algoritmy skupiny optimalizované podle spotřeby	Optimalizace algoritmu skupiny podle rozdílných požadavků na spotřebu: – Energeticky efektivní provoz – Vysoká dopravní kapacita a krátké čekací doby	★★★★
Pohon		
⑧ Frekvenčně regulovaný lanový pohon		★★★★★
Frekvenčně řízený hydraulický pohon	Snížení přípojovacího výkonu na základě elektronicky regulované jízdní křivky	★★★★★★
Kabina		
⑨ Osvětlovací prostředky LED	Použití LED – místo halogenových osvětlovacích prostředků	★★★★★★
Šachta		
⑩ X-TRAC	Inteligentní odvětrávání šachet ve schváleném provedení. Otvor pro odvod kouře je uzavřen elektricky řízeným oknem /kopulí a pouze v případě potřeby, např. při požáru, se automaticky otevře.	★★★★★★

* ve standardní dodávce MC12 zakomponováno



Bezpečnost

Ceněná odpovědnost

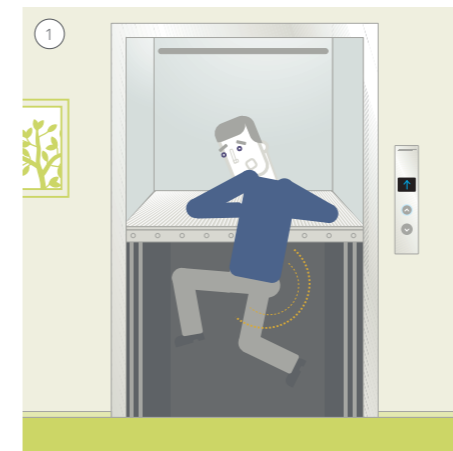
Více než polovina všech výtahů je starší 20 let a neodpovídá aktuálnímu stavu techniky.

U Schmitt + Sohn má snižování rizik absolutní prioritu.

Se stále novými, individuálními řešeními děláme celé odvětví bezpečnější. Účinné, dlouhotrvající, spolehlivé.

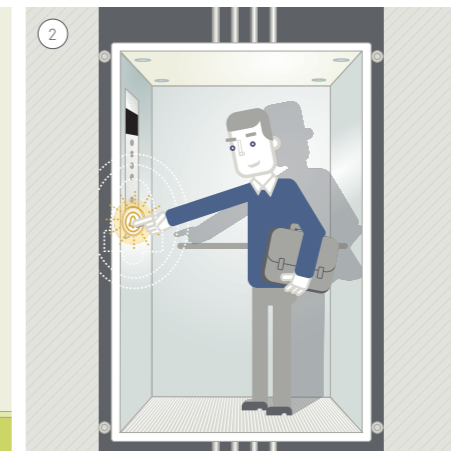
Z přesvědčení a zažité odpovědnosti rodinného podniku.

Rizika u starších výtahů



Prahová deska pod klecí výtahu

- ❗ Nebezpečí pádu při nouzovém vyproštování
- ✅ Umístění dostatečné prahové desky na klec výtahu



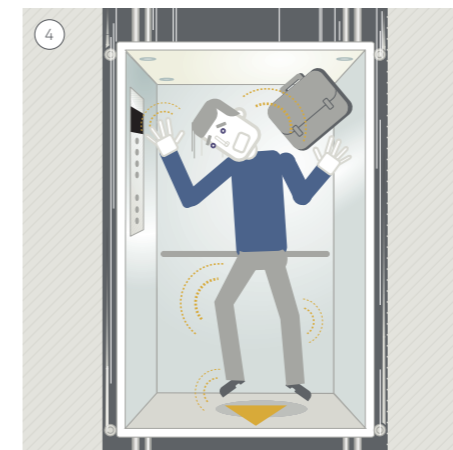
Zařízení pro nouzové volání a předání nouzového volání

- ❗ neexistuje předání nouzového volání, pokud dojde k uvěznění osob v kabině
- ✅ Instalace systému nouzového volání



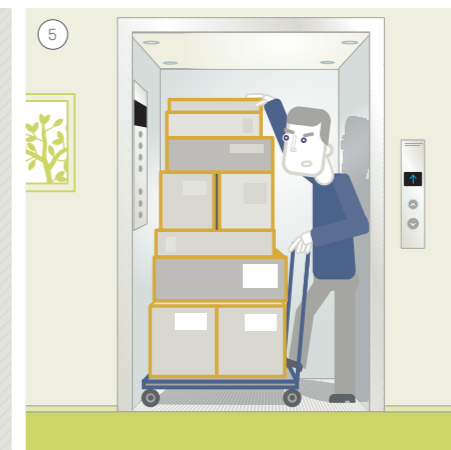
Klece výtahu bez dveří

- ❗ Klece výtahu bez dveří - nebezpečí přímáčknutí na stěnu šachty
- ✅ Instalace uzavíracích dveří výtahové klece



Omezovač rychlosti - bezpečnostní spínač

- ❗ Nebezpečí úrazu v důsledku příliš vysoké rychlosti výtahové klece
- ✅ Zabudování elektrické kontroly záchytného zařízení



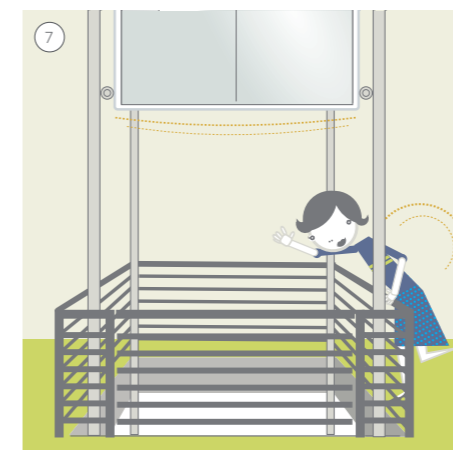
Upozornění na přetížení

- ❗ Přeplnění výtahu
- ✅ Dodatečné vybavení kontrolou nakládky



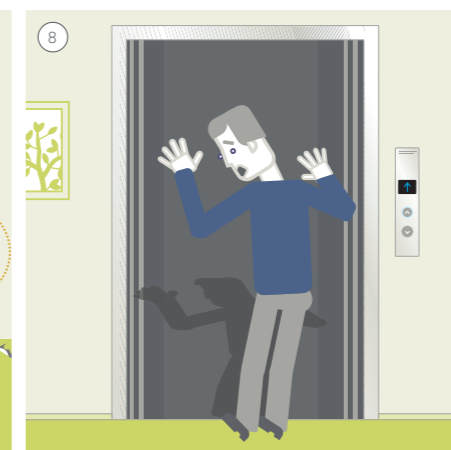
Vodítka a dodatečné serížení

- ❗ Nebezpečí zakopnutí na základě vzniku schodu
- ✅ Zlepšení přesnosti zastavování díky instalování moderní řídicí a regulační techniky



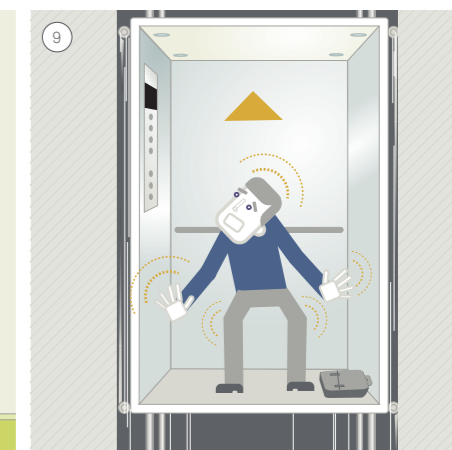
Ohrazení šachty

- ❗ Nebezpečí pádu do šachty a zranění pohybujícími se díly
- ✅ Zvýšení stávajícího ohrazení



Zařízení pro uzamčení posuvných šachetní dveří

- ❗ Nebezpečí pádu na základě nezavřených šachetní dveří
- ✅ Instalace uzavíracího zařízení



Nekontrovaná jízda vzhůru

- ❗ Nebezpečí úrazu v důsledku nekontrovaného pohybu výtahové klece
- ✅ Dovybavení doplňkovým brzdícím systémem

Posouzení rizik PLUS

Vaše Plus při servisu

Provozovatelům výtahů je přisuzováno stále více zodpovědnosti. Dle ČSN 27 4007 a dalších souvisejících předpisů je provozovatel osobního výtahu povinen zajistit provádění příslušných prohlídek a zkoušek. Mezi tyto zkoušky patří také inspekční prohlídka, při které jsou posouzena rizika výtahu a navržena nutná a účinná opatření pro jejich odstranění.

Jako váš kompetentní partner zajistíme provedení inspekční prohlídky dle nařízení a norem s detailní dokumentací.

Naše výkony přitom daleko přesahují minimální požadavky. Inspekční prohlídku provede příslušný inspekční orgán. Kromě vyhodnocení více jak 50 potenciálních rizik Vám Váš vedoucí servisu připraví seznam opatření nutných k odstranění zjištěných rizik.

Možnost

Návod na nouzové vyproštění
Detailní návod na nouzové vyproštění na základě místních podmínek. Srozumitelný popis celého procesu pro maximální bezpečnost.



Posouzení rizik PLUS – služby v přehledu

Služby

PR PLUS

Porovnání s aktuálním stavem techniky



Koncept opatření

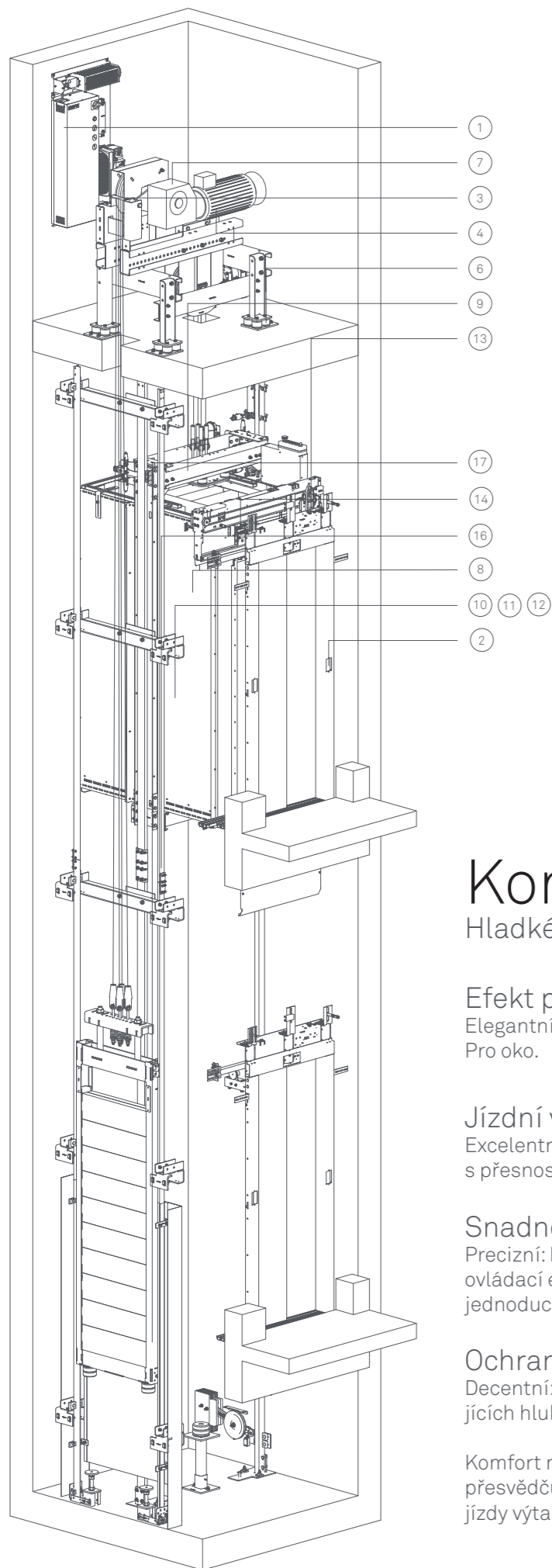


Posouzení rizik



Individuální návod na nouzové vyproštění





Komfort

Hladké vznášení

Efekt prostoru

Elegantní: Vyznamenaný design a inovativní koncepty osvětlení. Pro oko.

Jízdní vlastnosti

Excelentní: Regulovatelné zrychlení, klidný průběh jízdy, zastavení s přesností na milimetry. Pro dobrý pocit.

Snadnost užívání

Precizní: Inteligentní řídicí systémy. Jasně, uživatelsky přívětivé ovládací elementy. Krátká čekací doba. Intuitivní ovládání a jednoduchá orientace. Pro efektivitu.

Ochrana proti hluku

Decentní: Důsledné nasazení modernizačních opatření redukcí hluk. Pro užžitnou hodnotu.

Komfort má mnoho podob. V ideálním případě působí a přesvědčuje každá zvlášť, u Schmitt + Sohn dělá jejich souhra z jízdy výtahem zážitek.

Modernizace následujících sestav má dopad na následující komfortní znaky

Sestava

		Prostorový účinek	Jízdní vlastnosti	Příjemné pro uživatele	Ochrana proti hluku
Řízení	① Mikroprocesorové řízení		●	●	●
	② Ovládací tabla	●		●	
	③ Frenkvenční měnič		●		●
Pohon	④ Regulované bezpřevodové pohony		●		●
	⑤ Regulované hydraulické agregáty		●		●
	⑥ Izolace strojního rámu				●
	⑦ Přestavba na dvouokruhové brzdné systémy		●		●
Kabina	⑧ Použitá kabina	●	●		●
	⑨ Konstrukce výtahové klece		●		●
	⑩ Obložení	●			●
	⑪ Vybavení	●		●	
	⑫ Osvětlení	●		●	
Dveře	⑬ Regulované dveřní pohony		●	●	●
	⑭ Vodicí kladky dveří		●	●	●
	⑮ Světelná závora			●	
Šachta	⑯ Vodicí lišty		●		●
	⑰ Válečková vedení		●		●

Smluvní zákazník firmy
Schmitt + Sohn
Partnerství

Osobní
Kompetentní
Dostupný

„Jeden zákazník - jeden zodpovědný vedoucí servisu. Vysoký požadavek vůči nám samotným. Pro zákazníka to znamená: Kompetentní partner, který se stará o všechny potřeby ve věci servisu. Po celé Evropě.“

Tim Goebel, prokurista, vedoucí prodeje servisu a modernizace, ručí odpovídá za excelentní servis.



Smluvní zákazník firmy Schmitt + Sohn

Osobní
Kompetentní
Dostupný

Smluvní zákazník firmy Schmitt + Sohn.

To znamená: Osobní servis na nejvyšší úrovni. Kompetence 24h denně. Bezpečnost v dokonalosti. Zodpovědnost z tradice. S nezávislostí rodinného podniku. Na základě klasických hodnot. Zrozen z pokroku. Silný tým. Vždy společně. Stále přítomni. Vždy na straně zákazníka. Ve smyslu dlouhotrvajících partnerství a nejvyšší možné spokojenosti. Excelentní servis přes 100 let. V celé Evropě a Vám nablízku. Kdykoliv nás budete potřebovat.



Osobní

Vedoucí servisu je Vám k dispozici po celou dobu naší spolupráce. Jako přímá kontaktní osoba je jeho největší snahou poskytovat Vám podporu v případě jakéhokoliv požadavku. Údržbu každého výtahu provádí stále jeden a týž servisní technik. Srozumitelnost díky závazku. Kvalita díky zodpovědnosti.

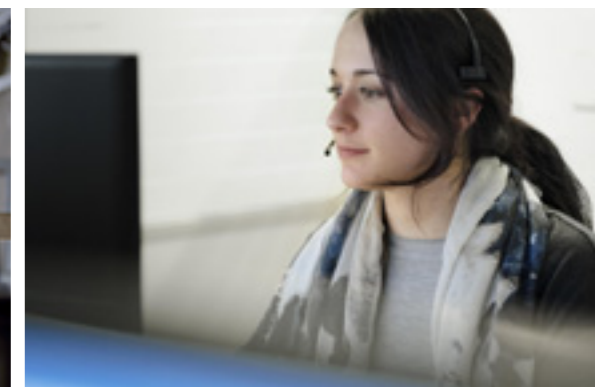
Kompetentní

Vedoucí servisu ve firmě VÝTAHY SCHMITT+SOHN disponují vysokou mírou kvalifikace a odkazují se zpravidla na dlouhou profesní zkušenost jako servisní technici. Znají požadavky zákazníka a techniku zařízení z prožité praxe. Vědí, o čem hovoří, na jejich vyjádření je spoleh. Pro další vzdělávání probíhají ve vlastní Schmitt + Sohn akademii pravidelná školení. Všichni spolupracovníci těží z pravidelného zvyšování kvalifikace. Více než 84 učňů tvoří již dnes základ excelentního servisu zítřka. Naše investice do dlouhotrvajících partnerství.

Dostupný

Servis firmy Schmitt + Sohn znamená servis kdykoli. A to tak, že daleko přesahuje aspekt samotné dostupnosti. Díky 32 pobočkám a odbytovým kancelářím, 100 vedoucím servisu, 500 servisním technikům, 50 specialistům a 10 spolupracovníkům v technické podpoře jsme přítomni v celé Evropě. Rychle dostupné náhradní díly uložené v 500 servisních vozidlech, které slouží jako mobilní sklady, 32 skladů v jednotlivých střediscích a jedním centrálním skladem v Norimberku (D) vybaveným více jak 10.000 náhradními díly. Okamžitá reakce pomocí našeho nonstop obsazeného pohotovostního střediska k řízení našich servisních techniků. Logistika mezinárodního poskytovatele služeb.

Vynikající servis Za ten ručíme



Kontrola instalace v šachtách
Brilantní produkty
10.000 dostupných dílů – servis 24 / 365 / 0
Kvalita detailů – odkláňací kladky

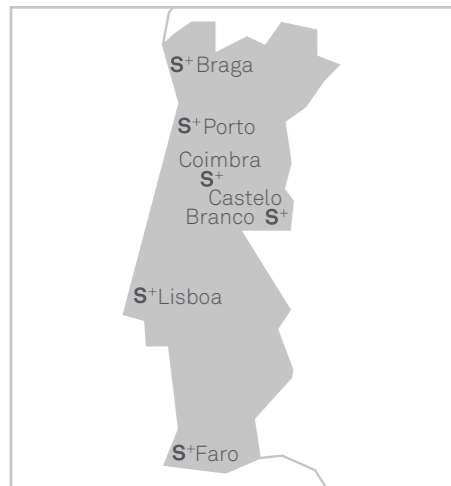
Bezpečnost výtahů – servisní centrum
Přesnost montáže – kladkové vedení
Kontrola kvality – Výroba dveří a portálů
Poradenská činnost – plánovací rozhovor

Německo Rakousko Česká republika

Kompetentního partnera najdete v každé z našich 32 poboček. Těšíme se na Vás.



Portugalsko



Německo

Service 24: +49 (0) 800 24 00 365
www.schmitt-aufzuege.de
info@schmitt-aufzuege.de

90402 Nürnberg
Hadermühle 9–15
Fon +49(0)911-2404-0
Fax +49(0)911-2404-111

90455 Kornburg
Kellermannstraße 16
Fon +49(0)9129-9025-0
Fax +49(0)9129-9025-27

86167 Augsburg
Bürgermeister-Wegele-Straße 12
Halle 1plus
Fon +49(0)821-56747450
Fax +49(0)821-56747451

95445 Bayreuth
Am Bauhof 12
Fon +49(0)921-787782-0
Fax +49(0)921-787782-28

13509 Berlin
Mirastraße 50–52
Fon +49(0)30-4360225-0
Fax +49(0)30-4360225-28

09125 Chemnitz
Reichenhainer Straße 171
Fon +49(0)371-53099-0
Fax +49(0)371-53099-99

96450 Coburg
Hahnwiese 5
Fon +49(0)9561-2498-0
Fax +49(0)9561-2498-70

01139 Dresden
Washingtonstraße 16/16a
Fon +49(0)351-2176090-0
Fax +49(0)351-2176090-30

99097 Erfurt
Alte Chaussee 89
Fon +49(0)361-644999-0
Fax +49(0)361-644999-28

45141 Essen
Bamlerstraße 5a
Fon +49(0)201-28010-0
Fax +49(0)201-28010-48

60314 Frankfurt
Riederhofstraße 16–18
Fon +49(0)69-420805-0
Fax +49(0)69-420805-29

50226 Frechen
Alfred-Nobel-Straße 7–9
Fon +49(0)2234-95379-0
Fax +49(0)2234-95379-22

85748 Garching
Carl-Zeiss-Straße 5
Fon +49(0)89-959398-0
Fax +49(0)89-959398-18

22453 Hamburg
Papenreye 25
Fon +49(0)40-589713-0
Fax +49(0)40-589713-13

30851 Langenhagen
Erich-Ollenhauer-Straße 3
Fon +49(0)511-72587-0
Fax +49(0)511-72587-25

67065 Ludwigshafen
Am Bubenpfad 1
Fon +49(0)621-579280-0
Fax +49(0)621-579280-9

04416 Markkleeberg-Wachau
Weinteichstraße 5
Fon +49(0)34297-1666-0
Fax +49(0)34297-1666-19

93059 Regensburg
Im Gewerbepark A2
Fon +49(0)941-46462-0
Fax +49(0)941-46462-46

72070 Tübingen
Industriestraße 24
Fon +49(0)7071-7969-0
Fax +49(0)7071-7969-29

97076 Würzburg
Äußere Aumühlstraße 2
Fon +49(0)931-25042-0
Fax +49(0)931-25042-29

Rakousko

www.schmitt-aufzuege.at
info@schmitt-aufzuege.at

6020 Innsbruck
Grabenweg 72
Fon +43(0)512-346502-0
Fax +43(0)512-346502-1

8020 Graz
Puchstraße 17-21
Obj. 12, 3. OG
Fon +43(0)316-262923
Fax +43(0)316-262924

4020 Linz
Wiener Straße 131
Fon +43(0)732-330226-0
Fax +43(0)732-330226-16

1100 Wien
Triester Straße 87
Bürogebäude, 2. Stock
Fon +43(0)1-4055508-0
Fax +43(0)1-4055508-4

6000-228 Castelo Branco
Rua Fernando Namora,
LT I-3, Lj.3
Tel +351-272 342 472
Fax +351-272 342 428
Serviço 24h: +351-272 342 472

3025-037 Coimbra
Urbanização do Loreto LT 4
R/C - C/C
Tel +351-239 493 803
Fax +351-239 496 329
Serviço 24h: +351-239 493 803

8005-325 Faro
Praceta Henrique Bernardo
Ramos nº9
Tel +351-289 822 758
Fax +351-289 813 098
Serviço 24h: +351-289 813 156

Portugalsko

www.schmitt-elevadores.com
info@schmitt-elevadores.com

Porto
4466-953 S. Mamede de Infesta
Arroteia Via Norte, Apart. 1034
Tel +351-229 569 000
Fax +351-229 569 009
Serviço 24h: +351-229 569 002

Lisboa
2790-034 Carnaxide
Rua da Barruncheira, 3–1°
Esquerdo
Tel +351-213 030 350
Fax +351-213 032 706
Serviço 24h: +351-213 030 359

4700-361 Braga
Rua António Marinho, 68
Tel +351-253 610 819
Fax +351-253 260 951
Serviço 24h: +351-253 610 819

6000-228 Castelo Branco
Rua Fernando Namora,
LT I-3, Lj.3
Tel +351-272 342 472
Fax +351-272 342 428
Serviço 24h: +351-272 342 472

3025-037 Coimbra
Urbanização do Loreto LT 4
R/C - C/C
Tel +351-239 493 803
Fax +351-239 496 329
Serviço 24h: +351-239 493 803

8005-325 Faro
Praceta Henrique Bernardo
Ramos nº9
Tel +351-289 822 758
Fax +351-289 813 098
Serviço 24h: +351-289 813 156

Česká republika

www.schmitt-vytahy.cz
info@schmitt-vytahy.cz

36211 Karlovy Vary
Jenišov 116
Tel +420 353 433-722
Fax +420 353 433-721

14800 Praha 4
Komárkova 1189/27
Tel +420 272 191-652
Fax +420 272 191-651

Vydavatel:
Aufzugswerke
Schmitt + Sohn GmbH & Co. KG
Hadermühle 9-15
D-90402 Nürnberg

Redakce:
Dr. Johannes Schmitt
Maximilian Schmitt
Tim Goebel
Andreas Wedel
Miguel Gonçalves
Samantha Müller
Marius Schreyer

Koncepce & grafická úprava:
Marius Schreyer Design

Ztvárnění produktu:
Schmitt + Sohn Aufzüge
Marius Schreyer Design

Fotodesign:
Marius Schreyer Design

Ilustrace:
Sonja Gagel

Realizace:
Loffmedia

Tisk:
Schleunungsdruck, Marktheidenfeld

Evidece originálu:
Portrétní fotografie:
Projekttriangle Design Studio
Martin Grothmaak
Tom Ziora

Referenční a dokumentační fotografie:
Projekttriangle Design Studio
Martin Grothmaak
Tom Ziora

Gerd Grimm

Schmitt + Sohn Aufzüge

Referenční a produktová fotografie:
Willi Wehreter

MBS Studios
Thomas Esch

© Schmitt + Sohn Aufzüge
Všechna práva vyhrazena

Stav 11-2018 • 177370

Značka:
barvené sklo je značka firmy Schmitt
společnost pro ochrannou známku s
ručením omezeným v Německu a jiných
zemích.

S+
SCHMITT+SOHN
VÝTAHY

Výtahy Schmitt + Sohn s.r.o.
Jenišov 116
CZ-36211 Karlovy Vary

Tel +420 353 433 722
Fax +420 353 433 721

info@schmitt-vytahy.cz
service@schmitt-vytahy.cz
www.schmitt-vytahy.cz

Technické změny vyhrazeny.
Případné odchylky v barevnosti jsou způsobeny tiskem.

Společnost Výtahy Schmitt + Sohn byla vyznamenána mezinárodními designovými cenami za korporátní design, prezentaci společnosti a za design výtahových systémů a serií.

iF product design award 1997, Schmitt + Sohn Výtahové systémy
iF product design award 2008, Schmitt + Sohn Výtahy s barveným sklem
Cena za design Spolkové republiky Německo 2009, nominace, Schmitt + Sohn Výtahy s barveným sklem
red dot award communication design 2011, Schmitt + Sohn korporátní design
red dot award communication design 2011, Schmitt + Sohn Podniková brožura
iF communication design award 2011, Schmitt + Sohn Podniková brožura
Cena za design Spolkové republiky Německo 2012, nominace, Schmitt + Sohn Podniková brožura
Cena za design Spolkové republiky Německo 2012, nominace, Schmitt + Sohn Podniková brožura
Iconic Award 2014, Schmitt + Sohn Produktové brožury
Iconic Award 2014, Schmitt + Sohn Výstavní stánek Bau 2013
Iconic Award 2014, Schmitt + Sohn novostavba pobočky Coburg
Iconic Award 2014, Schmitt + Sohn výtahy s barveným sklem
Iconic Award 2014, Schmitt + Sohn Forum Produkt
German Design Award 2015, speciální uznání za Schmitt + Sohn Corporate Design
German Design Award 2015, speciální uznání za Schmitt + Sohn výtahy s barveným sklem



Výtahy Schmitt + Sohn s.r.o.
Jenišov 116
CZ-36211 Karlovy Vary

Tel +420 353 433 722
Fax +420 353 433 721

info@schmitt-vytahy.cz
service@schmitt-vytahy.cz
www.schmitt-vytahy.cz

2
Nennlast
630 kg oder
8 Personen
Nr. 331641
Jahr 2017 | CE0036

