

S+

SCHMITT+SOHN
VÝTAHY



GP

PROSKLENÝ PANORAMATICKÝ VÝTAH

Údaje o firmě

Firma Schmitt + Sohn jedním pohledem - aspekty úspěšné podnikové strategie

1861

Založení podniku. Tradice při stavbě výtahů a servisu.

6

Zkušenost 6 generací. Rodinný podnik jako jistota.

18

domácích a zahraničních společností. Decentralizovaná struktura ve Vaší blízkosti.

4

země Evropy. Náš domov: Německo, Portugalsko, Rakousko, Česko.

1.500

výtahů vyrobených ročně. Výroba ve vlastních závodech.

90.000

postavených výtahů. Naše reference po celé Evropě.

1.600

spolupracovníků. Úspěch má mnoho tváří. 84 našich učňů k tomu.

9001

ISO-DIN kvalita. Zlepšovat. Vyvíjet. Předvídat.

24

hodinová pohotovost po 365 dnů. Vždy pro Vás k dispozici.

40.000

výtahů v servisu ročně. Kompetence, na kterou se lze spolehnout.

160

miliónů EUR roční obrat. Přesvědčivé výsledkem.

0

bankovních závazků. Nezávislost pro silná partnerství.

Naše hodnoty

Denní učení:
Za tím si stojí 1.600 spolupracovníků s jejich vědomostmi a schopnostmi.

Kvalita:
Neustálý další vývoj a zlepšování procesů a výrobků. Například ve výrobě. Každý rok opouští naše závody 1.500 nově postavených zařízení. S konstantně vysokou kvalitou.

Podnikatelská spolehlivost:
Základem dlouho trvajících vztahů s našimi zákazníky, jakož i s našimi spolupracovníky, je podnikatelská spolehlivost. A to nejen od včerejška, nýbrž po dobu více než 100 let.

Naše výrobky

Vyvíjíme mimořádné výrobky, které splňují vysoké požadavky jak technicky tak i esteticky. Tyto výrobky vznikají v dialogu architektury, designu a techniky. To je částí našeho přesvědčení. Systematika, funkčnost a kvalita pečlivého zpracování až po detaily, přitom náleží k požadavku, kladenému na smysluplný vývoj a utváření. Protože naším úkolem je mobilita člověka.

Náš servis

Jako partner s Vámi bude spolupracovat jeden z našich vedoucích servisu, který Vás bude provázet během celé doby naší spolupráce. Je to velká odpovědnost, protože se staráme o 40.000 zařízení v roce. Díky decentralní síti jsme vždy nablízku, abychom Vás přesvědčili na místě. O bezpečnost jde přitom nade vše: Náš servis je Vám k dispozici 24 hodin denně, 365 dnů v roce - při nulové čekací době. Pro úspěšné a trvalé partnerství.



Obsah

Vítejte

Výtah	4 – 55
Kvalita	8
Detaily	10
Specifikace výrobku	16
Barvy – materiály	22
Dveře	30
Odpovědnost	34
Příslušenství	36

Projektování **56 – 67**

Servis **68 – 71**

Kontakt	72
Impresum	74



GP Prosklený panoramatický výtah Zažít architekturu nově

S radostí a také s trochou hrdosti Vám dnes předkládáme prospekt originálního GP proskleného panoramatického výtahu firmy Schmitt + Sohn. Jedná se o mezinárodně vyznamenaný špičkový produkt, který nepodléhá náhlým vlivům a jednoznačně klade důraz na kvalitu.

Vznikl z nadšení 1.600 angažovaných spolupracovníků a z více než 100 let vlastních zkušeností v oboru výtahy. Naše odpověď. Náš postoj. Naše porozumění již po 6 generacích.

Z přesvědčení pro dobrou stavbu. Pro zákazníky kteří kladou vysoké nároky na sebe a svoje partnery. Pro všechny, kteří hledají vysokou kvalitu. I v detailu. Výrobek, který Vás nadchne od projekce až po servis.

S brilantní elegancí, kvalitními materiály a přesvědčivými detaily. Vybavené s pochopením pro uživatele a s jistotou osobního servisu.

Za tyto hodnoty ručíme naším jménem a nadšením. S přesvědčením rodinné firmy s dlouhou tradicí. Se zodpovědností pro zaměstnance, zákazníky a partnery. Prohlížejte, čtete a objevujte.

Vítejte ve společnosti Schmitt + Sohn.

Maximilian Schmitt
Jednající společník



Zodpovědnost
od roku 1861.

GP Prosklený panoramatický výtah



Výtah GP.

Nárok.

Postoj.

Prohlášení.

Z přesvědčení pro kvalitní stavbu
a nadčasové hodnoty.

GP prosklený panoramatický výtah

Nový zážitek z architektury. Střídání perspektivy. Prémiová kvalita pro náročnou architekturu. Vyznamenaný IF Product Design Award. Elegantní. Brilantní. Hodnotný. Přesvědčivý ve všech detailech

Pro zákazníky, očekávající vrcholná řešení v architektuře, technice a designu, hledající dlouhodobá partnerství. Výrobek, který vás nadchne od plánování až po servis. Výtah, který stanovuje na mezinárodní úrovni měřítko. Produkt, který Vás ohromí, vyvinutý pro architekturu pracující s novými měřítky, plánovaný a vytvořený s velkou péčí a výdrží pro lidi.

Z přesvědčení rodinného podniku s dlouhou tradicí. V zodpovědnosti za zaměstnance, zákazníky a partnery. Vítejte u firmy Schmitt + Sohn.

GP design

Transparentnost a maximální funkčnost charakterizují design proskleného panoramatického výtahu. Inspirující dialog architektury, techniky a designu. Zaměřený na inovace, mobilitu a inteligentní kompozici budov. Výbava a konstrukční uspořádání GP kabin s vysoce kvalitními materiály, přesvědčivými detaily a přesnými informacemi se zaměřují na působivý prostorový pocit a koncepci komfortního interiéru.

Výtahovou architekturu spatřit nově. Díky vysoce funkčním novým LED-RGB světelným stropům se působivě prezentuje světelný design. Dokonalá kvalita světla podtrhuje výjimečnou eleganci kabin CG. Kromě toho lze provést celou řadu atraktivních uspořádání s inteligentními řízeními RGB barev. Barvy, jejich střídání a rytmus těchto změn lze efektivním způsobem navzájem kombinovat. Tak se v kabině proskleného panoramatického výtahu vytvářejí přesvědčivé a inspirující světelné atmosféry.

GP hospodárnost

Zde nastavuje GP měřítko. Bez strojovny, prostorově úsporný, s nízkými energetickými a provozními náklady. Kromě vynikajících výhod pohonu je výtah GP progresivní investicí první třídy. Jako vysoce kvalitní, jedinečný a inovativní sériový výrobek. Jednoduchý při plánování, rychlý při výrobě, bezpečný při montáži. Jednoduchý při servisu.

Hospodárnost panoramatického skleněného výtahu GP se opírá nejen o vynikající koncepci zjednodušeného plánování a osobní projektové péči. Vysoce kvalitní materiály a pečlivé vyhotovení náročných řešení detailů zajistí zachování hodnoty a činí z tohoto výtahu jedinečný produkt. Ve spojení s vynikajícím servisem se vyznačuje vysokou disponibilitou každého výtahu Schmitt + Sohn. Za těmito hodnotami stojíme se všemi našimi spolupracovníky.

GP komfort a bezpečnost

Přesvědčivá ergonomie a výborný jízdní komfort mimořádného výrobku. To je výsledek intenzivního dialogu při vývoji mezi architekturou, designem a technikou.

Uživatelé, provozovatelé a servisní personál našich výtahů se těší z účinné ochrany komplexního bezpečnostního konceptu. Vyvinutý v souladu s evropskými normami. Samozřejmě s typovým certifikátem. Vlastní a průběžně školení pracovníci v odděleních pro vývoj, prodej, výrobu, montáž a servis zajišťují maximální kvalitu a neustálou disponibilitu.

Kvalita
Dokonalost do
posledního detailu



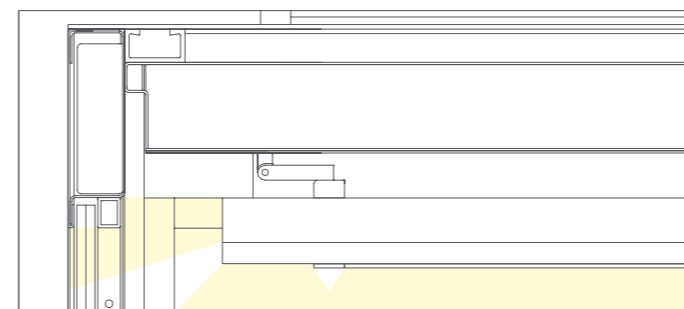


GP Prosklený panoramatický výtah



Světelný strop LD5X-LED

Rozměry: VŠH 100 x 940 x 1.240 mm*
 Světelný rám: Spodní strana Connex, poloprůsvitné, osvětlený. Okraj: akrylové světlo bílé, leštěné, poloprůsvitné
 Střed: Bezpečnostní lepené sklo, polopropustné, osvětlený
 Osvětlovací prostředek: LED neutrální bílá

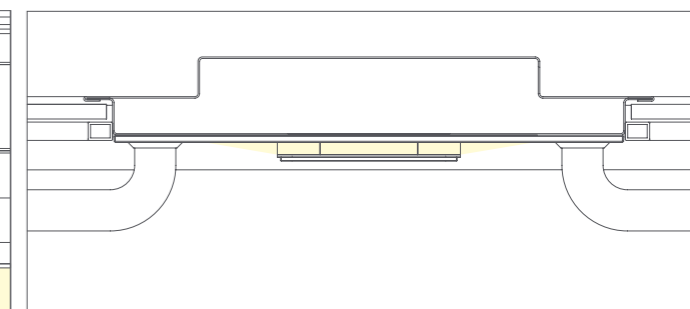


Vertikální řez stropem s osazeným světlem LD5X. Světelné schéma svítící rám a středová plocha.



Ovládací tablo BT-I-TFT-LED

Rozměry: VŠH 1.205 x 150 x 15 mm
 Ovládací panel: Jemně broušená nerezová ocel
 Světelný rám: Bílé akrylové sklo, satinované, LED bílá
 Informační tablo: Bílé akrylové sklo
 Displej: TFT s vysokým rozlišením
 Tlačítka: Jemně broušená nerezová ocel, plošně líčující
 Potvrzení volby: LED modrá barva
 Symboly: Světle šedý plast



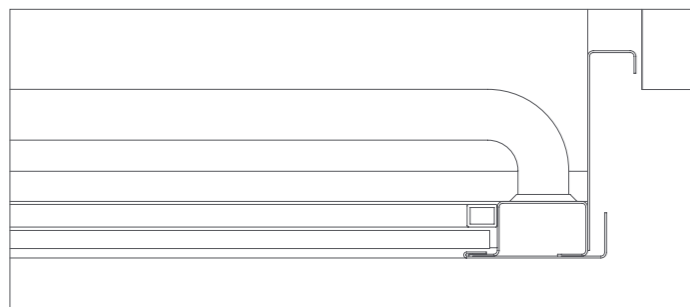
Horizontální řez boční stěnou s osazeným ovládacím tablem. Schéma osvětlení světelný rám.



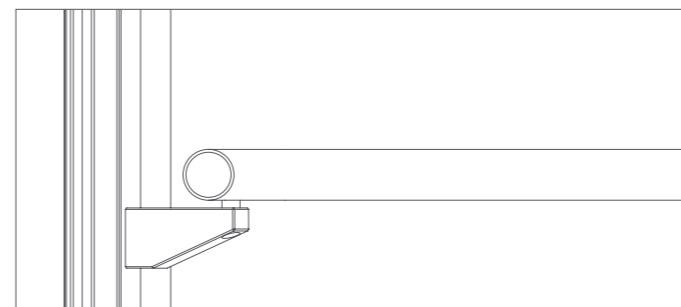
Madlo HL

- Madlo: Jemně broušená nerezová ocel,
ø 33,70 mm
- Držák madla: Jemně broušená nerezová ocel,
plný materiál
- Koncovky madla: Jemně broušená nerezová ocel

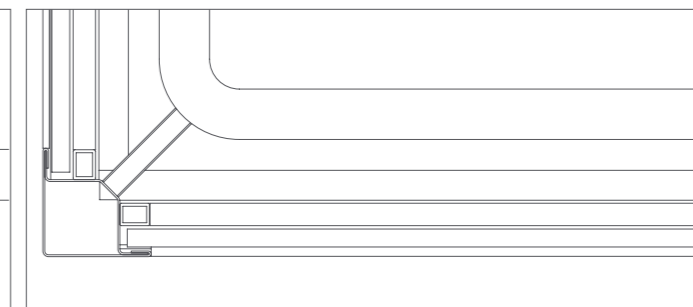
- Ohyb madla: Jemně broušená nerezová ocel, svařovaná
- Držák madla: Jemně broušená nerezová ocel, plný materiál



Horizontální řez boční stěnou,
držák madla



Vertikální řez zadní / boční stěnou
Roh kabiny / držák madla

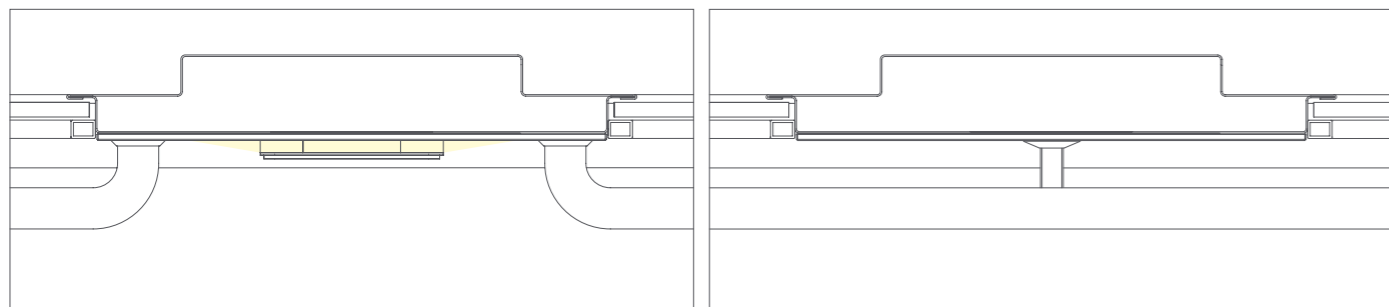


Horizontální řez zadní / boční stěnou
Roh kabiny / držák madla



Madlo GP kabin ≥ 1.000 kg

- Madlo: Jemně broušená nerezová ocel,
ø 33,70 mm
- Držák madla: Jemně broušená nerezová ocel,
plný materiál
- Koncovky madla: Jemně broušená nerezová ocel
- Ohyb madla: Jemně broušená nerezová ocel, svařovaná



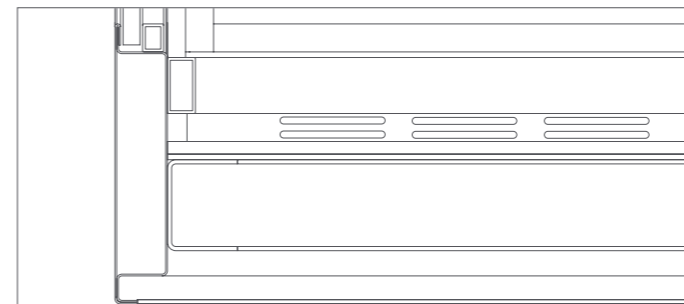
Horizontální řez středový panel, Akcent Barvené sklo.
Boční stěna s ovládacím panelem.

Horizontální řez středový panel, Akcent Barvené sklo.
Boční stěna bez ovládacího panelu.



Podlaha / okopová lišta

- Podlaha: Žula, světle šedá
- Okopová lišta: Jemně broušená nerezová ocel



Vertikální řez zadní stěnou / podlahou.
Okopová lišta. Skryté velkoryse dimenzované větrání kabiny pod okopovou lištou.



GP Prosklený panoramatický výtah



GP Specifikace výrobku

Detail	Popis	Série	Volitelné
Boční stěny	Vrstvené bezpečnostní sklo, jemně broušený nerez, zasklívací profily jemně broušený nerez.	●	
Zadní stěna	Vrstvené bezpečnostní sklo, zasklívací profily jemně broušený nerez.	●	
Rohy kabiny	Nerezová ocel jemně broušená.	●	
Strop	Lakovaný, RAL 9016 dopravní bílá. Skryté, velkoryse dimenzované větrání kabiny na obou bočních stěnách.	●	
Osvětlení	LD5X-LED světelný strop, přímé, nepřímé neoslňující osvětlení. LED neutrální bílá, světelný rám z poloprůsvitného bezpečnostního skla, po stranách bílé lesklé polopropustné acrylové sklo. Střed polopropustné bezp. sklo. ¹²⁾	●	
	LD5X-LED-RGB-světelný strop s RGB řízením barev a světla. ¹⁾¹²⁾		○
	LD7-LED-stropní světlo, nepřímé a neoslňující osvětlení, LED neutrální bílá. Kovový lakovaný kryt brilantní bílá, filtr a světelný rám polopropustné bílé acrylové sklo.		○
	LD7-LED-RGB-stropní světlo LED neutrální bílá, LED-RGB s řízením světla a barvy ¹⁾		○
Podlaha	Žula světle šedá.	●	
	Snížená podlaha kabiny pro pokládku stavebně dodávané krytiny. ²⁾		○
Okopová lišta	Jemně broušená nerezová ocel. Skryté, velkoryse dimenzované větrání kabiny.	●	
Ochranné lišty	Jemně broušená nerezová ocel, zadní stěna, boční stěny, ø 33,70 mm, jednoduché, dvojité. Nerezový držák madla z plného materiálu. Rohové spojení svařované, zabroušené. Koncovky madla nerezová ocel.		○
Madlo	Jemně broušená nerezová ocel, vyhovující osobám s omezenou schopností pohybu a orientace dle EN 81-70 ³⁾ , zadní stěna, boční stěny, ø 33,70 mm. Nerezový držák madla z plného materiálu. Rohové spojení svařované, zabroušené. Koncovky madla nerezová ocel.	●	
Ovládací panel kabiny	Jemně broušená nerezová ocel, bez viditelného připevnění. Informační tablo akrylové sklo bílé, světelný rám akrylové sklo bílé satinované, LED bílá. TFT displej s vysokým rozlišením. Tlačítko s krátkým zdvihem plošně líčující, kulaté, plocha dotyku z nerezové oceli, potvrzení přivolání LED modrá, symboly světle šedý plast.	●	
	Jemně broušená nerezová ocel, vyhovující osobám s omezenou schopností pohybu a orientace dle EN 81-70 ³⁾ příloha G, umístěné vodorovně, bez viditelného připevnění. Samostatné informační tablo. Velkoplošná tlačítka, vystouplá, kulatá, dotyková plocha z nerez oceli, potvrzení přivolání LED modrá, vystouplé symboly čitelné hmatem, světle šedý plast. ⁴⁾		○
Informační štítky	Štítky na jména v ovládacím tablu NS2 ¹³⁾ Nerez broušená, osazeny v ovládacím tablu do plochy, neviditelně upevněny. Gravura tmavě šedá, vyměnitelné.		○
Portál kabiny	Jemně broušená nerezová ocel.	●	
Kabinové dveře	Celoskleněné dveře bezpečnostní lepené sklo, jemně broušená nerezová ocel, centrálně se otevírající ⁵⁾ , výška dveří 2.100 mm. ⁶⁾	●	
	Celoskleněné dveře, dvoudílné jednostranně se otevírající.		○
	Skleněné dveře s rámem, bezpečnostní lepené sklo, jemně broušená nerezová ocel.		○
	Plechové dveře, jemně broušená nerezová ocel.		○

Detail	Popis	Série	Volitelné
Pohon dveří	Energeticky úsporný regulovaný pohon s inteligentním měřením dráhy.	●	
Kontrola dveří	2D bezpečnostní světelná clona na celou výšku dveří.	●	
	3D bezpečnostní světelná clona s kontrolou prostoru přede dveřmi.		○
Šachetní dveře	Celoskleněné dveře bezpečnostní lepené sklo, jemně broušená nerezová ocel ⁷⁾ , centrálně se otevírající ⁵⁾ , výška dveří shodná s kabinovými dveřmi.	●	
	Celoskleněné dveře, dvoudílné jednostranně se otevírající.		○
	Skleněné dveře s rámem, bezpečnostní lepené sklo, jemně broušená nerezová ocel. ⁷⁾		○
	Plechové dveře, základní nátěr, jemně broušená nerezová ocel, nerezová ocel vzor Leinen. ⁷⁾		○
	Zárubeň M1, v základním nátěru, jemně broušená nerezová ocel, nerezová ocel vzor Leinen. ⁷⁾		○
Ovládací tablo Šachetní dveře	Portály: P1, v základním nátěru, jemně broušená nerezová ocel, nerezová ocel vzor Leinen. Barvené sklo. P7-G Lepené bezpečnostní sklo. ⁷⁾		○
	Jemně broušená nerezová ocel, umístění na rámu dveří, bez viditelného upevnění. Rámeček bílé akrylové sklo. Tlačítko s krátkým zdvihem plošně líčující, dotyková plocha z nerez oceli, potvrzení přivolání LED modrá, symboly světle šedý plast.	●	
	Umístění v portálu či ve stěně, lehčí dosažitelnost podle normy EN 81-70, přišroubovaná krycí deska.		○
Řízení	Velkoplošná tlačítka, vyhovující osobám s omezenou schopností pohybu a orientace podle EN 81-70, příloha G, šířka tabla 80 mm. ⁸⁾		○
	Jednotlačítkové sběrné řízení s využitím nejmodernější sběrníkové technologie. Rychlá orientace a zamezení chybným jízdám pro krátké vyčkávací časy a vysoký dopravní výkon. Servisní panel v nejvyšší stanici, v základním nátěru ⁹⁾ . Kontrola přetížení. Frekvenční měnič pro pohodlnou jízdu nezávisle na zatížení a přesné zastavování. Bateriemi zálohovaná nouzová jízda výtahu do nejbližší stanice.	●	
	Funkce nouzového napájení a evakuační funkce. Systémy kontroly přístupu. Řízení „penthouse“. Přednostní jízda s klíčovým spínačem. Hlásič pater. Ukazatel směru jízdy a akustické signály dle EN 81-70. Rozhraní k systémům řízení budov.		○
	Servisní panel nerez jemně broušený, nerez Leinen.		○
Dálkové nouzové volání	Servisní panel v libovolné stanici nebo v přiléhajících prostorách. ⁹⁾		○
	Dvoutlačítkové sběrné řízení, skupinové sběrné řízení.		○
	Digitální systém dálkového nouzového volání a diagnostiky dle EN 81-28 pro předání nouzového volání na nepřetržitě obsazenou servisní centrálu firmy Schmitt + Sohn. Elektronické blokování zneužití. ¹⁰⁾	●	
Šachta	Identifikace zneužití pomocí videa pro digitální systém dálkového nouzového volání a dálkové diagnostiky. ¹⁰⁾		○
	Dálková kontrola funkcí výtahu, přenos diagnostických dat, GSM modul. ¹⁰⁾		○
Pohon	Izolační element pohonu pro snížení přenosu vibrací a hluku při zvýšených požadavcích dle VDI2566, příloha 2 k DIN4109 – 25 dB(A). ¹⁴⁾		○
Nosné prostředky	Lanový bezpřevodový pohon v šachtě. Vysoká účinnost a nízká spotřeba energie. Zatížení je přenášeno vodítky do prohlubně šachty. Rychlost 1,0 m/s a 1,6 m/s. Zdvih do 40 m.	●	
	Speciální nosná lana, klidný provoz, bezúdržbová. Není potřeba elektronické hlídání.	●	

Detail	Popis	Série	Volitelné
Úsporný režim	Vypínání světla v kabině, ventilátoru a displejů v klidovém režimu. Při přivolání výtahu se automaticky opět zapnou. Potenciální úspora až 70 % energetické spotřeby.	●	
Stand-by režim	Odstupňované vypínání dveřního pohonu, světelné clony, řízení a frekvenční regulace v klidovém režimu.		○
Čítač energie	Zpracování prognózy energetické efektivity podle VDI 4707.		○
Zařízení pro odvod kouře	X-Trac; systém pro redukci tepelných ztrát při odvětrání výtahové šachty, elektricky ovládané okno, světelná kupole nebo větrací hlavice.		○
Meziobvodové zapojení	Vzájemné energetické napájení při protiběžném směru jízdy kabin skupiny výtahů ¹¹⁾ .		○

- 1) V režimu RGB je možné snížit intenzitu osvětlení a změnit barevný vjem v kabině.
- 2) Maximálně 75 kg/m² a tloušťka 30 mm. V závislosti na povrchu podlahy jsou možné odchylky v barevném podání.
- 3) Je nutná dohoda o správném používání mezi zákazníkem a firmou Schmitt + Sohn.
- 4) Ne u nosnosti 450 kg.
- 5) Q ≤ 1.000 kg dvoudílné centrální dveře
Q > 1.000 kg čtyřdílné centrální dveře
- 6) 2.000 mm při redukovaném horním přejezdu od 2.700 mm do 2.800 mm.
- 7) Servisní panel stejný jako šachetní dveře.
- 8) Ovládací panel z jemně broušené nerezové oceli, 2 mm silný.
- 9) Respektujte případné požadavky týkající se požární bezpečnosti v chráněných únikových cestách.
- 10) Napojení na servisní centrálu společnosti Schmitt + Sohn a na stálou pohotovostní službu bude sjednáno v samostatné servisní smlouvě.
- 11) Na vyžádání.
- 12) Při Q ≥ 1.000 kg jsou světelné stropy dvoudílné.
- 13) Tlačítka pater v jedné řadě pouze pro 2-5 stanic.
- 14) Při hrubé stavbě je nutno dodržet všechny platné předpisy.

Při Vašem projektování Vám ochotně a rádi poradíme.
Obratě se na nás.
Technické změny vyhrazeny.



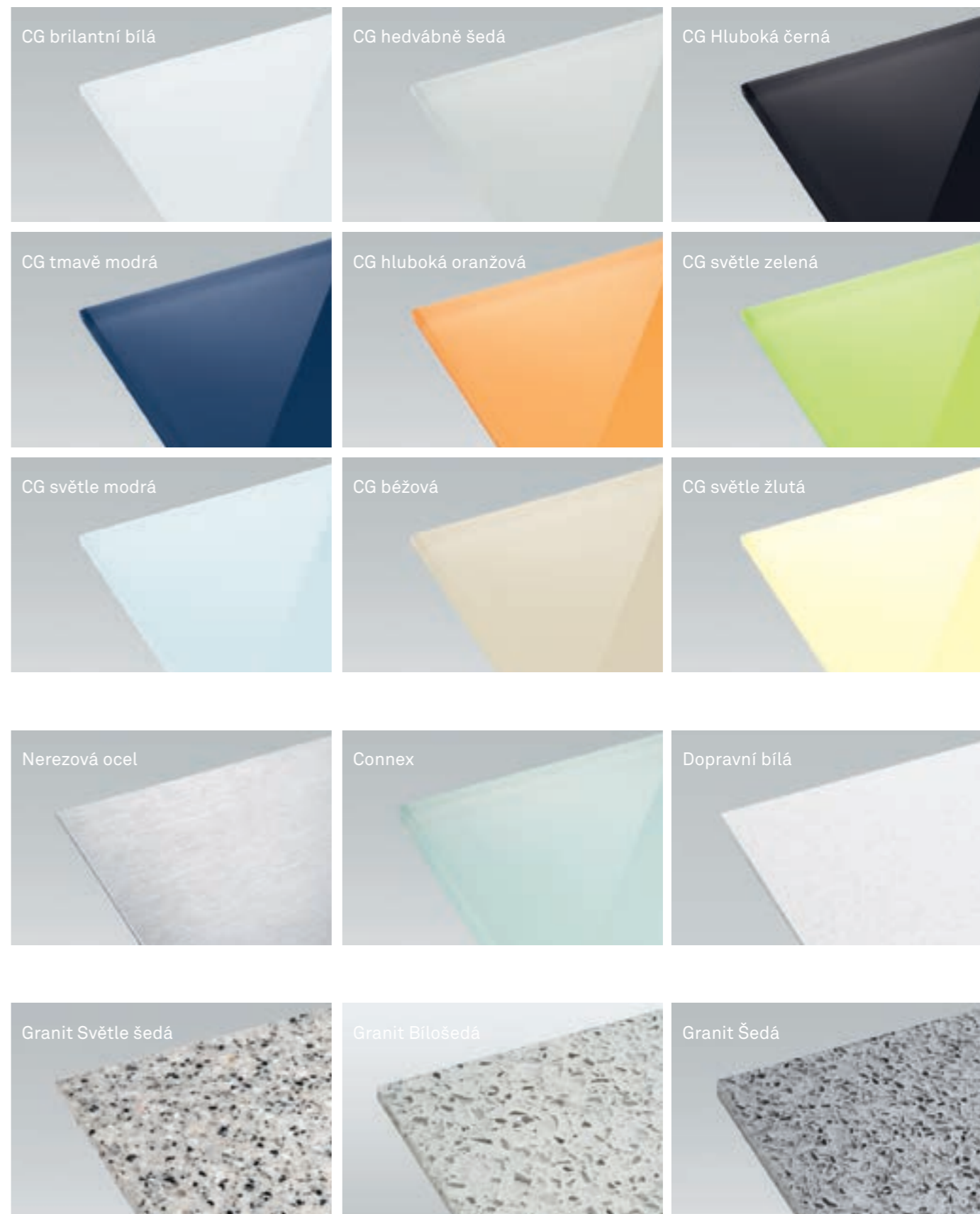
Prosklený panoramatický výtah GP 2, Nosnost 1.000 kg



GP Prosklený panoramatický výtah

GP 7 CG® světle zelená

Barvy – materiály





GP Prosklený panoramatický výtah

GP 9 CG® béžová

Barvy – materiály



GP 630 kg

GP 1 Nerezová ocel

GP 2 CG® brilantní bílá
GP 5 CG® tmavě modrá
GP 8 CG® světle modrá

GP 3 CG® hedvábně šedá
GP 6 CG® hluboká oranžová
GP 9 CG® béžová

GP 4 CG® Hluboká černá
GP 7 CG® světle zelená
GP 10 CG® světle žlutá



GP 6 CG® hluboká oranžová

Barvy – materiály



GP 1.000 kg

GP 1 Nerezová ocel
GP 4 CG® Hluboká černá
GP 7 CG® světle zelená

GP 2 CG® brilantní bílá
GP 5 CG® tmavě modrá
GP 8 CG® světle modrá

GP 3 CG® hedvábně šedá
GP 6 CG® hluboká oranžová
GP 9 CG® béžová
GP 10 CG® světle žlutá



GP Prosklený panoramatický výtah



Exteriér kabiny

Plné zasklení:	Bezpečnostní lepené sklo
Vnější obklad kabiny:	Jemně broušená nerezová ocel, bez viditelného upevnění
Zábradlí na střeše kabiny:	Jemně broušená nerezová ocel
Povrch stropu kabiny:	Slzičkový hliníkový plech
Nosný rám:	lakovaný
Pohon dveří:	lakovaný

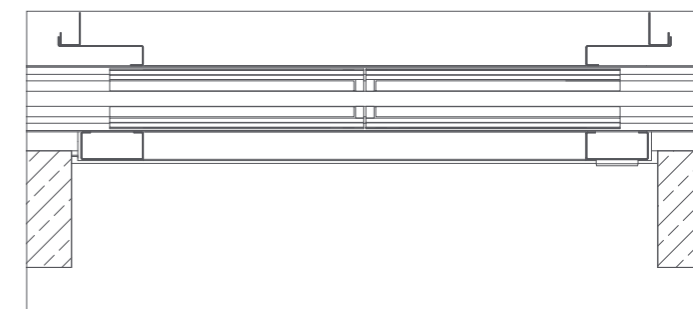


GP Prosklený panoramatický výtah



Kabinové a šachetní dveře s napojením na zeď T1

Dveře:	Dvoudílné, centrálně se otevírající posuvné dveře bezpečnostní lepené sklo
Rám dveří/	
Připojení na zeď:	broušený nerezový plech
Ovládací tablo:	broušený nerezový plech
Tlačítka:	jemně broušený nerez, plošně líčující
Potvrzení volby:	LED modrá
Symboly:	plast, světle šedá



Horizontální řez kabinové a šachetní dveře s rámem dveří / napojením na zeď T1.

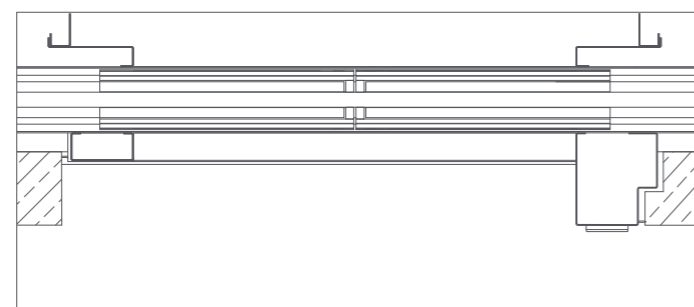


Kabinové a šachetní dveře
s napojením na zeď T1
Dveřní prahy

Dveře:	dvoudílné, centrálně se otevírající posuvné dveře
Rám dveří/ připojení na zeď:	ocelový plech opatřený
Dveřní prahy:	hliníkový profil

Zárubeň T1 se servisním panelem

Servisní panel:	nerezová ocel jemně broušená
-----------------	------------------------------



Horizontální řez centrálními dveřmi a servisní zárubní



Kabinové a šachetní dveře s napojením
na zeď T1, Servisní panel
Dveřní prahy

Dveře:	dvoudílné, centrálně se otevírající posuvné dveře
Rám dveří/ připojení na zeď:	broušený nerezový plech
Servisní panel:	nerezová ocel jemně broušená
Dveřní prahy:	hliníkový profil

Ovládací panel BT-TP-CG-1

Rozměry:	VŠH 400 x 66 x 6 mm
Ovládací tablo:	jemně broušená nerezová ocel
Okopový rám:	akrylátové sklo bílé
Informační panel:	akrylátové sklo modré
Ukazatel:	LED modré
Tlačítka:	jemně broušená nerezová ocel, plošně líčující
Potvrzení přivolání:	LED modrá
Symbols:	plast světle šedý

Odpovědnost

„Jeden zákazník – jeden odpovědný vedoucí projektu. Vysoký nárok kladený na nás samotné. Pro zákazníka to znamená: kompetentního partnera, který se postará o vše, co souvisí s projektováním, výrobou, montáží a servisem. Ve všech částech Evropy.“

Karl-Heinz Weixelbaum, Prodej nových zařízení



Příslušenství pro individuální požadavky





GP Prosklený panoramatický výtah



Štítky na jména NS2

Rozměry: VŠ 81 x 30 mm
Štítky na jména: Jemně broušený nerez,
Jednotlivě výměnný
Popis: Gravírovaný, tmavě šedý

Světelný design
Schmitt + Sohn
ztvárňuje 4. rozměr
architektury nově

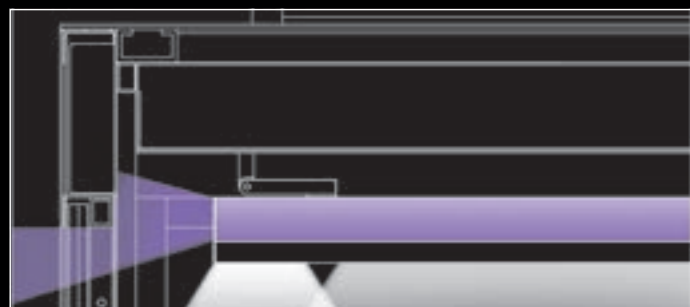




GP prosklený panoramatický výtah se světelným stropem LD5X-LED-RGB.

Rozměry VŠH: 100 x 940 x 1.320 mm
(příklad kabiny 630 kg, ŠH 1.100 x 1.400 mm)
Mezera k bočním stěnám je 80 mm, k přední a zadní stěně 40 mm.

Světelný zdroj: Power-LED
příslušenství: LED-RGB řízení barev,
světelný rám z poloprůsvitného bezpečnostního skla s LED osvětlením, po stranách bílé lesklé polopropustné acrylové sklo, střed polopropustné bezp. sklo s LED osvětlením



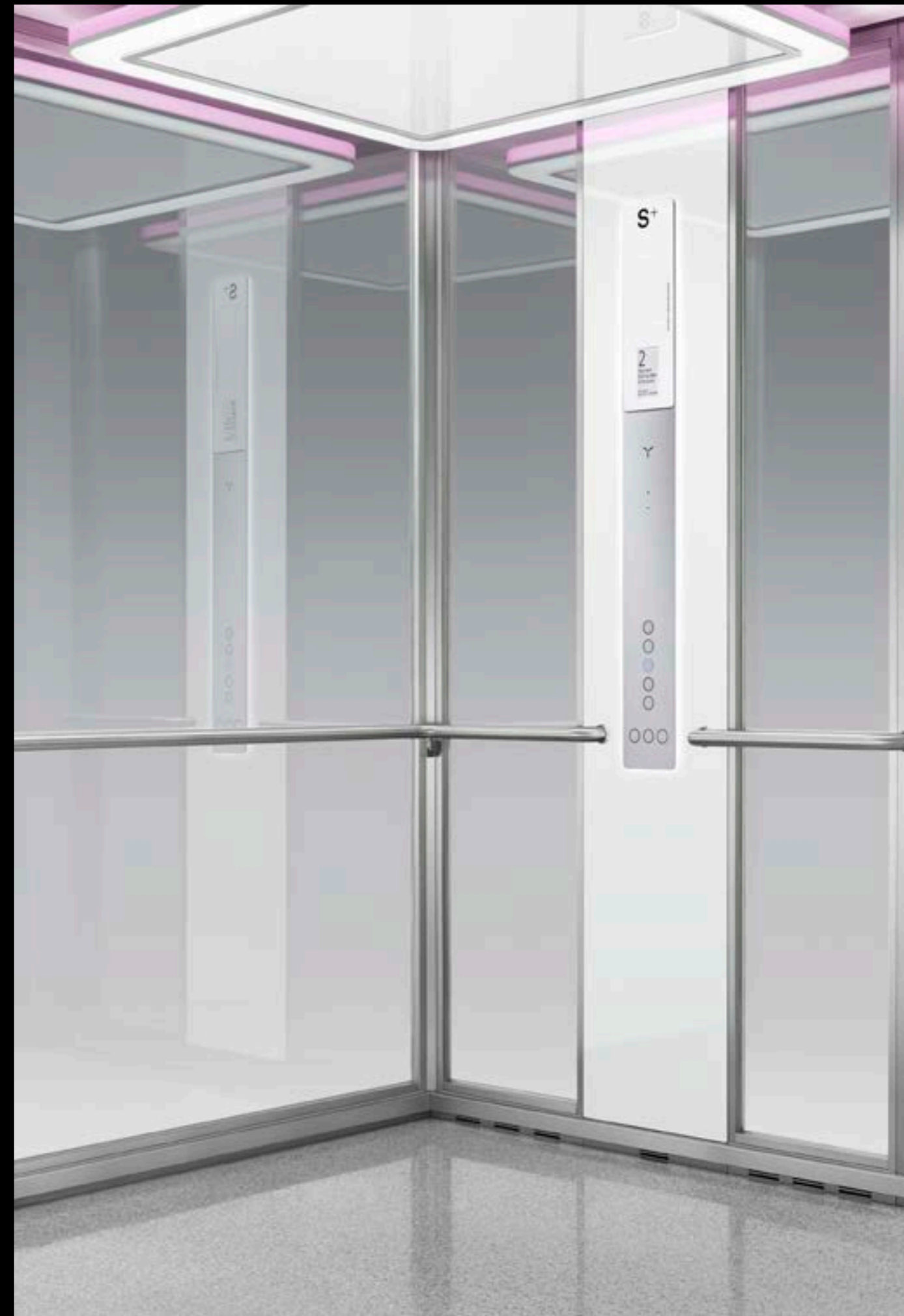
Vertikální řez LD5X-LED-RGB
Funkční schéma přímého a nepřímého osvětlení
LED neutrální bílá / barva světla dle požadavku

LD5X-LED-RGB-světelný strop

Se svou vyzrálou LED-technologií nabízí Schmitt + Sohn excelentní, komfortní a prostor podtrhující řešení osvětlení kabin. Ztvárnění světla výtahových kabin přitom plní požadavky efektivního a cíleného osvětlení architektury. Svislé světlo hraje v architektuře významnou roli. Schmitt + Sohn použil toto zvláštní vedení světla při návrhu vlastního vynikajícího světelného designu. Nově vyvinutý světelný strop LD5X svým designem a funkční výbavou nastavuje v tomto oboru měřítko.

Pomocí inteligentního LED-RGB řízení barev lze realizovat celou řadu atraktivních světelných efektů. Je možno účinně kombinovat barvy, jejich změny a barevné rytmy. Tím vytvoříme v kabině přesvědčivě a inspirující světelné atmosféry. Barvy se mění ve světelném rámu stropu. Boční osvětlení je opticky zesilováno odrazem od stropu kabiny. Optimální základní osvětlení kabiny zajišťují výkonnými LED osvětlený světelný rám a LED středová plocha.

Světelné scénáře mohou být programovány dle funkčních nebo estetických požadavků zákazníka. Scénáře mohou například:
simulovat průběh denního světla,
navozovat světelné nálady,
barevně vizualizovat jednotlivá patra.





LD7-LED-stropní světlo LD7-LED-RGB stropní světlo

Světelný design Schmitt + Sohn umožňuje pomocí inteligentního LED-RGB řízení barev realizovat celou řadu atraktivních světelných efektů. Je možno účinně kombinovat barvy, jejich změny a barevné rytmy. Tím vytvoříme v kabině přesvědčivé a inspirující světelné atmosféry.

Barvy se mění ve světelném rámu stropu. Boční osvětlení je opticky zesilováno odrazem od stropu kabiny. Optimální základní osvětlení kabiny zajišťuje středový pás s bílými výkonnými LED.

Světelné scénáře mohou být programovány dle funkčních nebo estetických požadavků zákazníka. Scénáře mohou například:
simulovat průběh denního světla,
navozovat světelné nálady,
barevně vizualizovat jednotlivá patra.

GP prosklený panoramatický výtah se světlem
LD7-LED-RGB stropní světlo

Rozměry VŠH: 12 x 132 x 1.260 mm
(příklad kabiny 630 kg, ŠH 1.100 x 1.400 mm)
Světelný zdroj: Power-LED
příslušenství: LED-RGB řízení barev
světelný rám: bílé polopropustné acrylové sklo
kryt: lakovaný plech brilantní bílá
filtr: polopropustné bílé acrylové sklo.



Vertikální řez LD7-LED-RGB stropní světlo
Schema funkce: přímé a nepřímé osvětlení
LED neutrální bílá



Vertikální řez LD7-LED-RGB stropní světlo
Schema funkce: přímé a nepřímé osvětlení
LED neutrální bílá / barva světla dle požadavku



GP prosklený panoramatický výtah se světlem LD7-LED-RGB stropní světlo



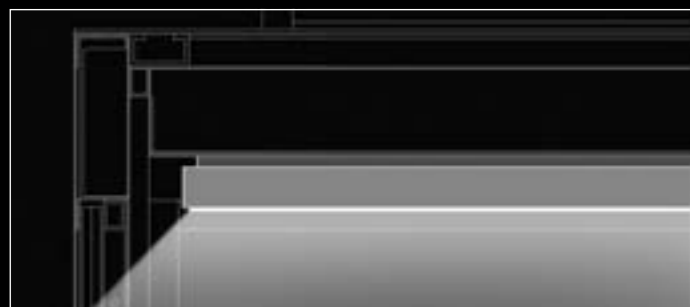
GP prosklený panoramatický výtah s LD8-LED-světelným stropem.

Světelný strop LD8-LED

Nový světelný strop LD8-LED se vyznačuje vysokou funkcí, puristickým designem a vynikající světelnou technikou. Mezi důležité vlastnosti LD8 se řadí homogenní, neutrálně bílá světelná plocha a velmi tenká stavba.

Speciálně vyvinutý rám LD8 umožňuje téměř bezrámovou světelnou plochu – konstrukce stropu vyznívá velmi jemně. Lehce zaoblené dekorační profily na okrajích propůjčují LD8 charakteristický a nezaměnitelný design. Prostor kabiny působí velkoryse a elegantně. Barvy a tvary se ukazují v excelentní kvalitě

Rozměry VŠH: 38 x 940 x 1.300 mm
 (příklad kabiny 630 kg, ŠH 1.100 x 1.400 mm)
 Mezera k bočním stěnám je 80 mm, k přední a zadní stěně 50 mm.
 Světelný zdroj: Power-LED neutrální bílá
 Rám: hliník, brilantní bílá
 Světelná plocha: plast, bílý, polopropustný, B1 nehořlavý



Vertikální řez světelným stropem LD8-LED
 Funkční schéma přímé osvětlení
 LED neutrální bílá



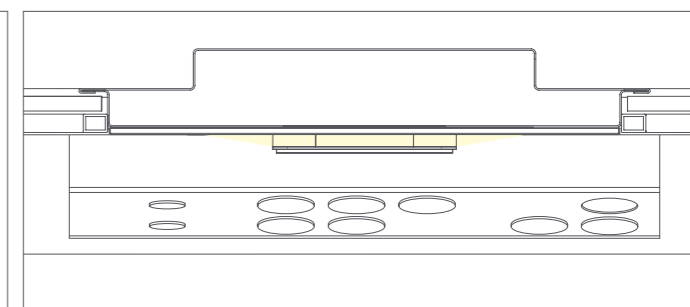


GP Prosklený panoramatický výtah



Panel s ukazateli AT-I-TFT-LED

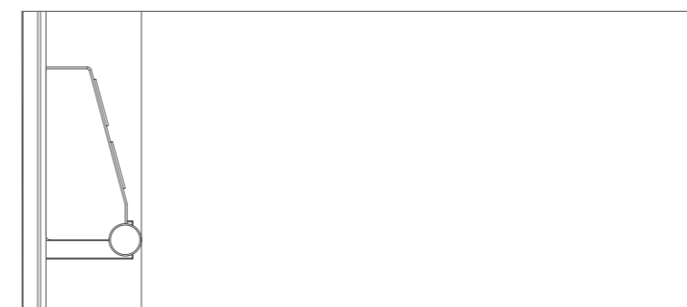
Rozměry: VŠH 490 x 150 x 15 mm
 Indikační panel: Jemně broušená nerezová ocel
 Světelný rám: Akrylové sklo bílé satinované, LED bílá
 Informační tablo: Akrylové sklo bílé
 Displej: TFT s vysokým rozlišením



Horizontální řez boční stěnou s ovládacím tablem EN 81-70, příloha G. Nasazený indikační panel. Schéma osvětlení světelný rám.

Ovládací tablo EN 81-70-G

Rozměry: VŠH 180 x 500 / 600 x 99,5 mm
 Ovládací tablo: Jemně broušená nerez ocel
 EN 81-70, příloha G
 Tlačítka: Jemně broušená nerez ocel, velkoplošná tlačítka, vypouklá. Hlavní přístup: plastové kulaté tlačítko, zelené, vystouplé. Tlačítko nouzového volání: zapuštěné
 Potvrzení volby: LED modrá
 Symboly: Světle šedý plast, vystouplé, hmatem čitelné

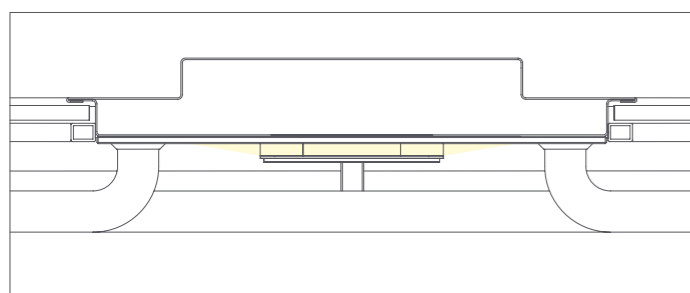


Vertikální řez boční stěnou, Ovládací tablo EN 81-70-G



Ochranné lišty pro přepravu zavazadel

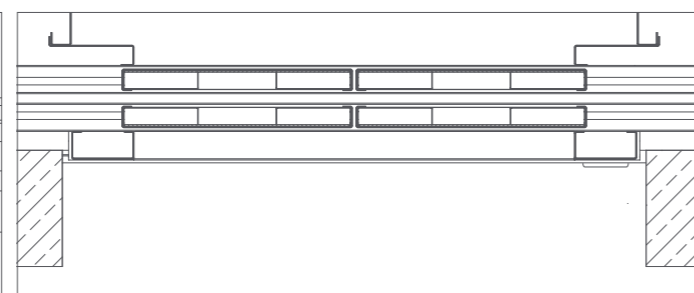
- Madlo: Jemně broušená nerezová ocel, \varnothing 33,70 mm
- Držák madla: Jemně broušená nerezová ocel, plný materiál
- Koncovky madla: Jemně broušená nerezová ocel



Horizontální řez boční stěnou s nasazeným ovládacím panelem. Ochranné lišty průběžné, zakulacené rohy madla.

Kabinové a šachetní dveře s napojením na zeď T1

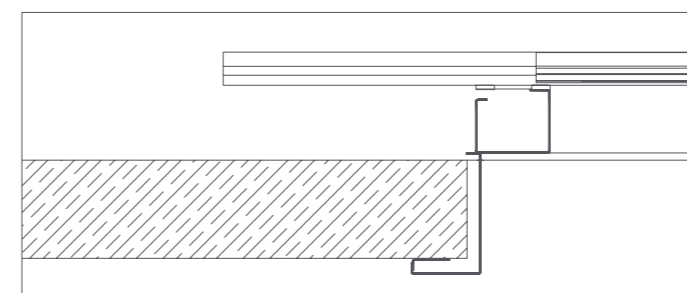
- Dveře: dvoudílné, centrálně se otevírající posuvné dveře ocelový plech opatřený základním nátěrem
příslušenství: rám z broušeného nerezového plechu
- Rám dveří/ připojení na zeď: ocelový plech opatřený základním nátěrem
příslušenství: broušený nerezový plech
- Dveřní prahy: hliníkový profil



Horizontální řez kabinové a šachetní dveře s rámem dveří / napojením na zeď T1

Kabinové a šachetní dveře s připojením zdi T1 a obložením zárubní M1

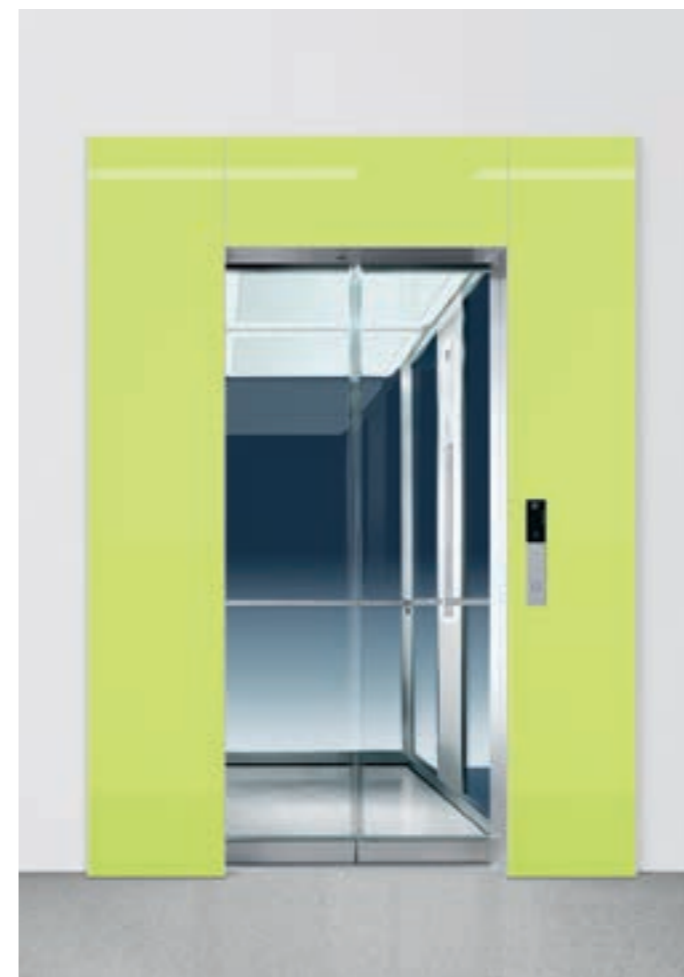
- Zárubeň: Ocelový plech v základním nátěru
Příslušenství: jemně broušená nerez ocel



Horizontální řez šachetní dveře se zárubní.

Ovládací tablo BT-TP-CG-2 Sběrné řízení dvěma tlačítky a skupinové sběrné řízení

- Rozměry: VŠH 400 x 66 x 6 mm
- Ovládací tablo: Jemně broušená nerez ocel, bez viditelného připevnění
- Okopový rám: Akrylátové sklo bílé
- Informační panel: Akrylátové sklo modré
- Ukazatel: LED modré
- Tlačítka: Jemně broušená nerezová ocel, plošně líčující, umístění dle EN 81-70
- Potvrzení přivolání: LED modrá
- Symbole: Plast světle šedý



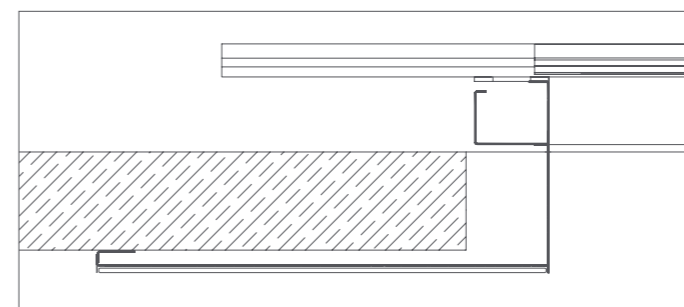
Šachetní dveře s portálem z barveného skla

Portál: Barvené sklo
Zasklívací prvky: Broušený nerez

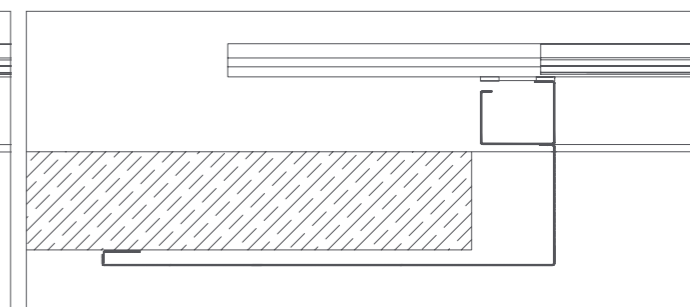


Šachetní dveře s nerezovým portálem

Portál: Jemně broušená nerezová ocel



Horizontální řez šachetní dveře s rámem/ portál z barveného skla.

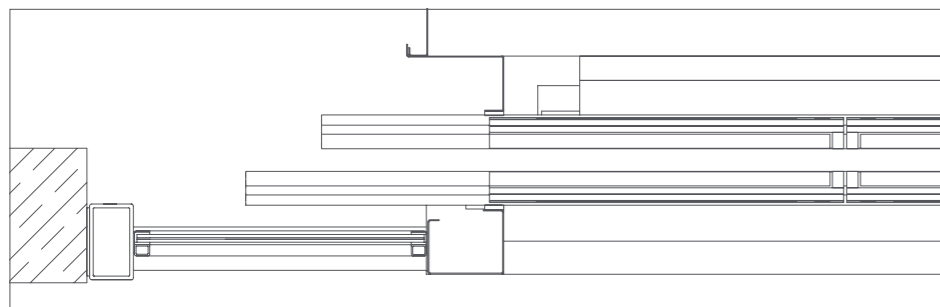


Horizontální řez šachetní dveře s rámem/nerezovým portálem.



Skleněný portál P7-G

- Portál: Plné zasklení lepené bezpečnostní sklo
Nerez jemně broušený
- Dveře: Celoskleněné dveře
Lepené bezpečnostní sklo
Nerez jemně broušený
- Rám dveří: Nerez jemně broušený
- Ovládací štítek: Nerez jemně broušený

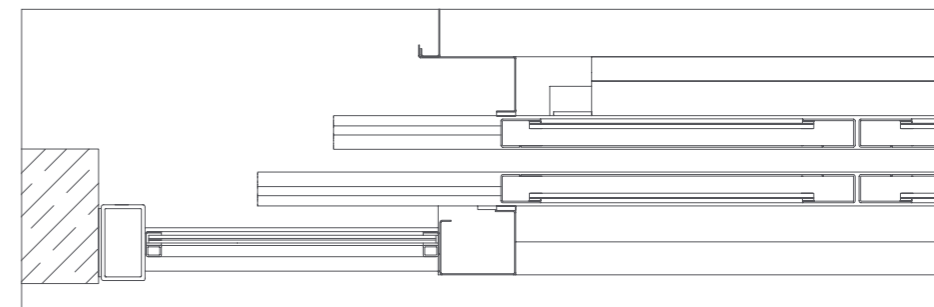


Horizontální řez kabinové a šachetní,
Celoskleněné dveře s proskleným portálem P7-G.



Skleněný portál P7-G

- Portál: Plné zasklení lepené bezpečnostní sklo
Nerez jemně broušený
- Dveře: Celoskleněné dveře
Lepené bezpečnostní sklo
Nerez jemně broušený
- Rám dveří: Nerez jemně broušený
- Ovládací štítek: Nerez jemně broušený

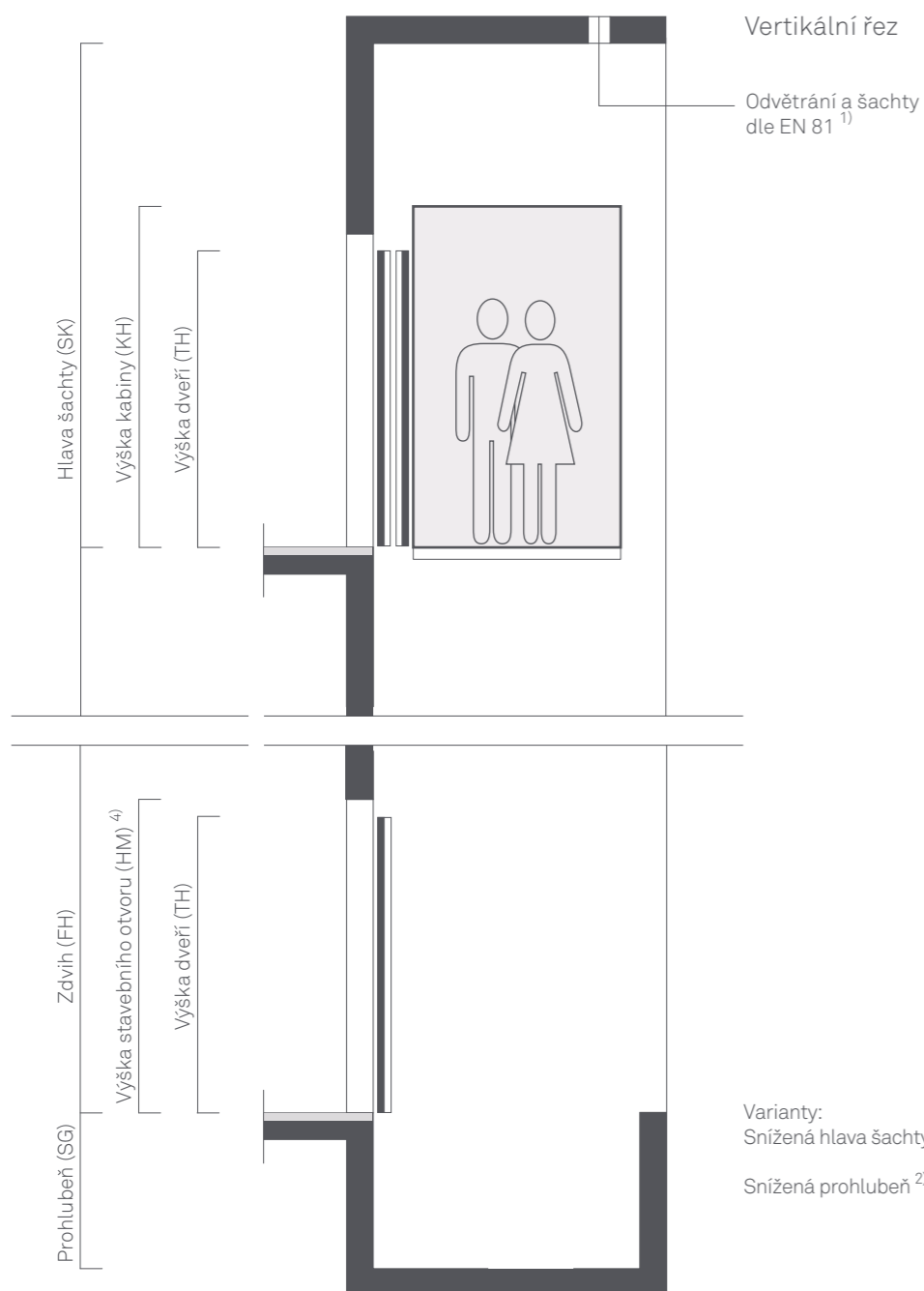


Horizontální řez kabinové a šachetní,
Celoskleněné dveře s proskleným portálem P7-G.

GP prosklený panoramatický výtah Plánování



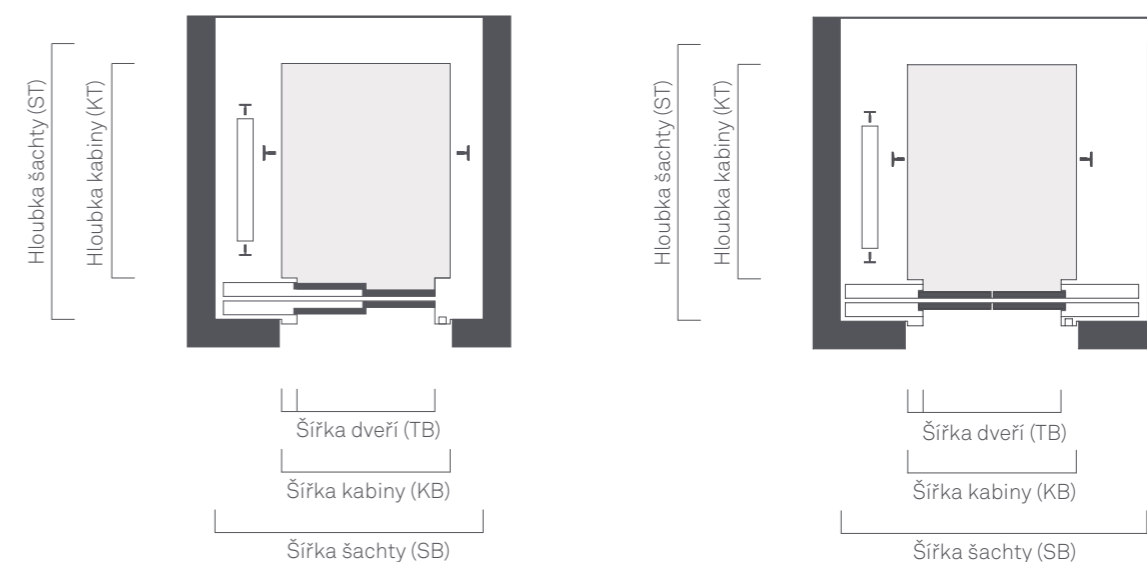
Technické parametry a rozměry



Půdorys

Dveře jednostranné

Centrální dveře

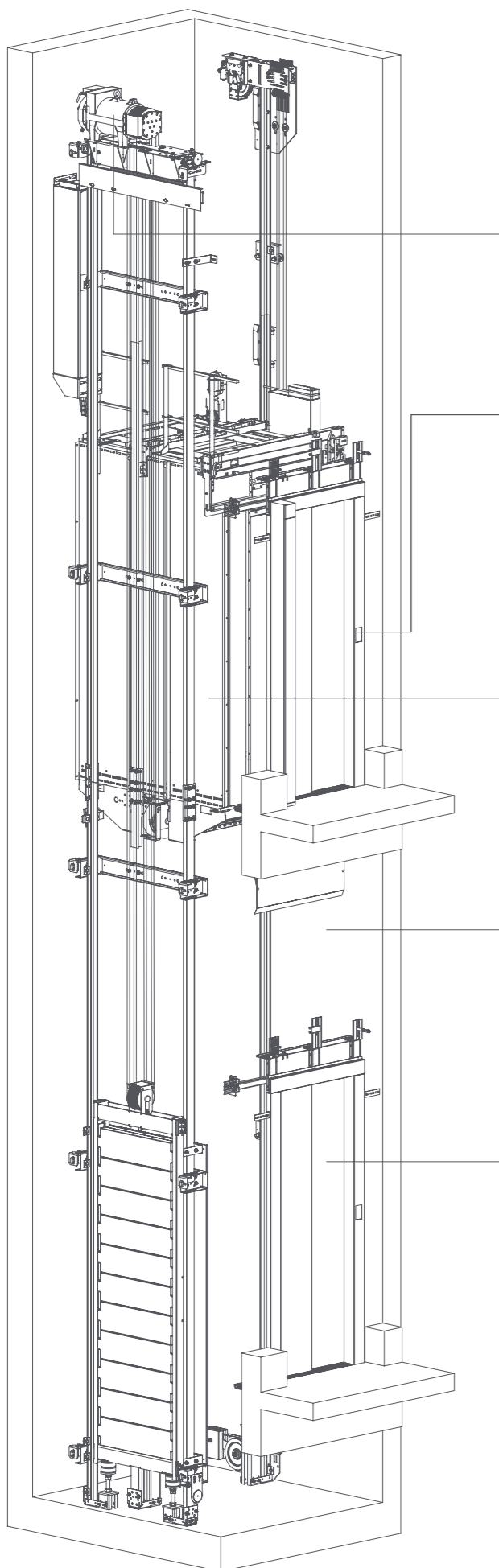


- 1) Zákazník musí dbát nařízení o šetření energií.
- 2) Snížená prohlubeň:
 ≥ 500 mm [$Q \leq 1.000$ kg] s 6 mm podlahové krytiny a lepidla
 ≥ 650 mm [$Q > 1.000$ kg] s 6 mm podlahové krytiny a lepidla
 $U v = 1,6$ m/s na poptávku.
- 3) Snížená hlava šachty u $v = 1,0$ m/s:
 Při KH 2.200 mm
 ≥ 3.000 až < 3.900 mm [$Q \leq 1.600$ kg] technicky možné, nutná náhradní opatření.
 ≥ 2.800 až < 3.000 mm [$Q \leq 1.000$ kg] po technickém vyjasnění možné, nutná náhradní opatření.
 ≥ 2.700 až < 2.800 mm [$Q \leq 1.000$ kg], KH 2.100 mm, TH 2.000 mm po technickém vyjasnění možné, nutná náhradní opatření.
 U KH 2.300 mm na poptávku.
 Poznámka: povolení snížené hlavy šachty nebo snížené prohlubně je v každé zemi posuzováno rozdílně. Někde není snížení umožněno vůbec. Je nutné vyjasnění těchto změn s příslušnými úřady.
 Rádi Vám při tomto jednání podpoříme.
 $U v = 1,6$ m/s na poptávku.
- 4) Výška stavebního otvoru: $HM = TH + 115$ mm.
- 5) Při umístění šachetních dveří ve výklenku je hloubka šachty snížena o 120 mm.
- 6) Při umístění šachetních dveří ve výklenku je hloubka šachty snížena o 240 mm.
- 7) Jednostranné / centrální dveře.
- 8) U KH = 2.300 mm, SK + 100 mm.
- 9) KH = 2.200 mm u LD7 + LD8; KH = 2.300 mm u LD5X

Rádi Vám budeme nápomocni při projektování a při výběrovém řízení.
Obráťte se na nás.

Nosnost v kg / Osob		Rozměry kabiny v mm			Rozměry dveří	v mm	Rozměry šachty v mm				
kg	Osob(y)	Šířka (KB)	Hloubka (KT)	Výška (KH) ^{8) 9)}	Šířka (TB)	Výška (TH) ⁴⁾	Šířka (SB)	Hloubka (ST)		Prohlubeň (SG) ²⁾	Hlava šachty (SK) ^{3) 8)}
								Dveře jednostranné ⁵⁾	Prokládání ⁶⁾	$v = 1,0$ m/s / $1,6$ m/s	$v = 1,0$ m/s / $1,6$ m/s
450	6	1.000	1.250	2.200/2.300	900	2.100	1.660/1.900 ⁷⁾	1.600	1.790	1.050/1.250	3.900/4.100 ⁷⁾
630	8	1.100	1.400	2.200/2.300	900	2.100	1.710/1.900 ⁷⁾	1.750	1.940	1.050/1.250	3.900/4.100 ⁷⁾
675	9	1.200	1.400	2.200/2.300	900	2.100	1.810/1.950 ⁷⁾	1.750	1.940	1.050/1.250	3.900/4.100 ⁷⁾
1.000	13	1.100	2.100	2.200/2.300	900	2.100	1.720/1.910 ⁷⁾	2.450	2.640	1.050/1.250	3.900/4.100 ⁷⁾
1.600	21	1.400	2.400	2.200/2.300	1.300	2.100	2.280/2.160 ⁷⁾	2.750	2.940	1.100/1.300	3.900/4.100 ⁷⁾

Kvalita a jízdní komfort



GP Prosklený panoramatický výtah
Výtahový systém dle EN 81
s certifikátem pro typovou řadu

Pohon:

- Komfortní: propracované frekvenčně řízené pohony
- Energeticky úsporný: vysoce efektivní pohony
- Tichý: Hladina akustického tlaku leží pod požadavky stanovenými normou
- Bezpečný: Přesnost zastavení je lepší než požadavek stanovený normou ¹⁶⁾

Řízení:

- Jízdní komfort: s Proskleným panoramatickým výtah se vznášíte
- Režim energetické úspory: Automatické vypínání světla v kabině a displejů v klidovém režimu.
- Režim stand-by: Odstupňované vypínání řízení a frekvenční regulace při delším klidu
- LED technika: V ovládacím panelu i v tablech
- Sběrníková technologie: Jednoduchá instalace. Snadná údržba

Kabina:

- Velká: Maximální využití šachty v nových i stávajících šachtách
- Uživatelsky přívětivá: Rychlá orientace a jednoduché ovládání
- Světlá: Osvětlení kabiny se svítícím rámečkem
- Vzdušná: Velkorysý větrání v oblasti okopové lišty a prostoru stropu
- Přátelská: Materiály, barvy a povrchy
- Klidná: Špičkové hodnoty horizontálního a vertikálního zrychlení ¹⁷⁾

Výtahová šachta:

- Maximální velikosti kabin: V novostavbách a ve stávající zástavbě
- Adaptabilní: Redukce šachetních prohlubní a hlav šachet jako varianta
- Odvětrání šachty: systém pro redukci tepelných ztrát při odvětrání výtahové šachty, elektricky ovládané okno, světelná kupole nebo větrací hlavice.
- speciální lana s klidným chodem

Dveře:

- Komfortní: Nastavitelné jízdní křivky
- Bezpečné: Světelná clona přes celou výšku dveří
- Stand-by režim: Při delším klidovém stavu odpojení světelné stěny.
- Flexibilní: Otvírání centrální, vlevo nebo vpravo. Jednostranné nebo ležící proti sobě

Technické změny vyhrazeny.

Nosnost v kg	Třída energetické účinnosti ¹⁰⁾	Hladina akustického tlaku v dB (A)					
		Před šachetními dveřmi		V kabině		V šachtě	
		Směrnice VDI ¹¹⁾	Výtah GP ¹²⁾	Směrnice VDI ¹³⁾	Výtah GP ¹²⁾	Směrnice VDI ¹¹⁾	Výtah GP ¹²⁾
450	A	65	40	Žádný údaj	48	75	50
630/675	A	65	40	Žádný údaj	48	75	50
1.000	A	65	40	Žádný údaj	48	75	50
1.600	A	65	40	Žádný údaj	48	75	50

Nosnost v kg	Intenzita osvětlení v luxech		Zastavování ve stanicích v mm			
	1 m nad podlahou kabiny		Přesnost zastavení		Přesnost dorovnávání	
	EN 81 ¹⁴⁾	Výtah GP ¹⁵⁾	EN 81 ¹⁶⁾	Výtah GP	EN 81 ¹⁶⁾	Výtah GP
450	min. 100	min. 200	+/- 10	+/- 3	+/- 20	+/- 8
630/675	min. 100	min. 200	+/- 10	+/- 3	+/- 20	+/- 8
1.000	min. 100	min. 200	+/- 10	+/- 3	+/- 20	+/- 8
1.600	min. 100	min. 200	+/- 10	+/- 3	+/- 20	+/- 8

Nosnost v kg	Klidný chod v mili-G ¹⁷⁾		Stanovení množství vzduchu pomocí míry výměny vzduchu v m ³ /h	
	horizontální	vertikální	DIN ¹⁸⁾	Výtah GP
	450	11 +/- 1	11,2 +/- 1	14
630/675	11 +/- 1	11,2 +/- 1	17	53
1.000	11 +/- 1	11,2 +/- 1	25	66
1.600	11 +/- 1	11,2 +/- 1	42	110

10) VDI 4707, Energetická účinnost výtahů, v kategorii použití 1 a v = 1,0 m/s.

V kategorii použití 2 dosahuje Prosklený panoramatický výtah s variantními opatřeními třídy energetické účinnosti A.

V kategorii použití 2 a 3 dosahuje Prosklený panoramatický výtah třídy energetické účinnosti B.

11) Směrnice VDI 2566-2, Ochrana proti hluku u výtahových zařízení bez strojovny. Dodržení normy DIN 4109 na základě směrnice VDI 2566 je nutné zajistit provedením stavební zvukové izolace. Stavební opatření pro provedení hlukové izolace musejí být brány do úvahy již při projektování. Doporučujeme využít poradenství v oblasti akustiky.

12) Uvedené hladiny akustického tlaku se vztahují na výtah v betonové šachtě s hmotou vztaženou na plochu $m \geq 490 \text{ kg/m}^2$ podle Dodatku 1 k DIN 4109.

13) Směrnice VDI 2566 zde nestanoví žádnou referenční hodnotu. Hladiny akustického tlaku zadávají pouze míru komfortu pro uživatele.

14) ČSN EN 81-20, Bezpečnostní předpisy pro konstruování a montáž výtahů. Požadavek: Minimální intenzita osvětlení 1 m nad podlahou kabiny a na ovládacích prvcích: 100 luxů.

15) Maximální hodnoty, které přesahují tento rámec do 350 luxů, jsou v závislosti na zvoleném vybavení možné.

16) EN 81-20.

Přesnost dorovnávání: Při rozdílech úrovně $\geq 20 \text{ mm}$ při nakládání a vykládání provede výtah dorovnání a musí opět dosáhnout předepsané přesnosti polohy při zastavení.

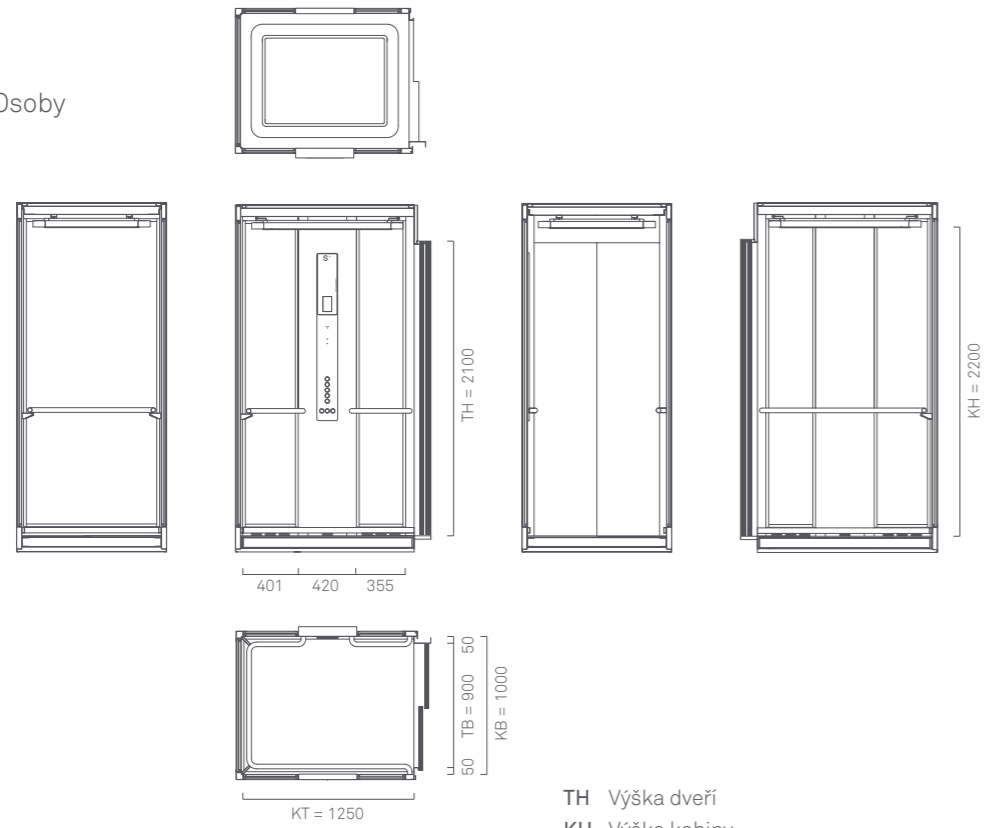
17) ISO 18738, Výtahy – měření jízdního komfortu výtahů, popisuje postup měření.

18) DIN 1946 část 1 a 2: Objem kabiny x 5.

Systematika designu kabiny

450/6

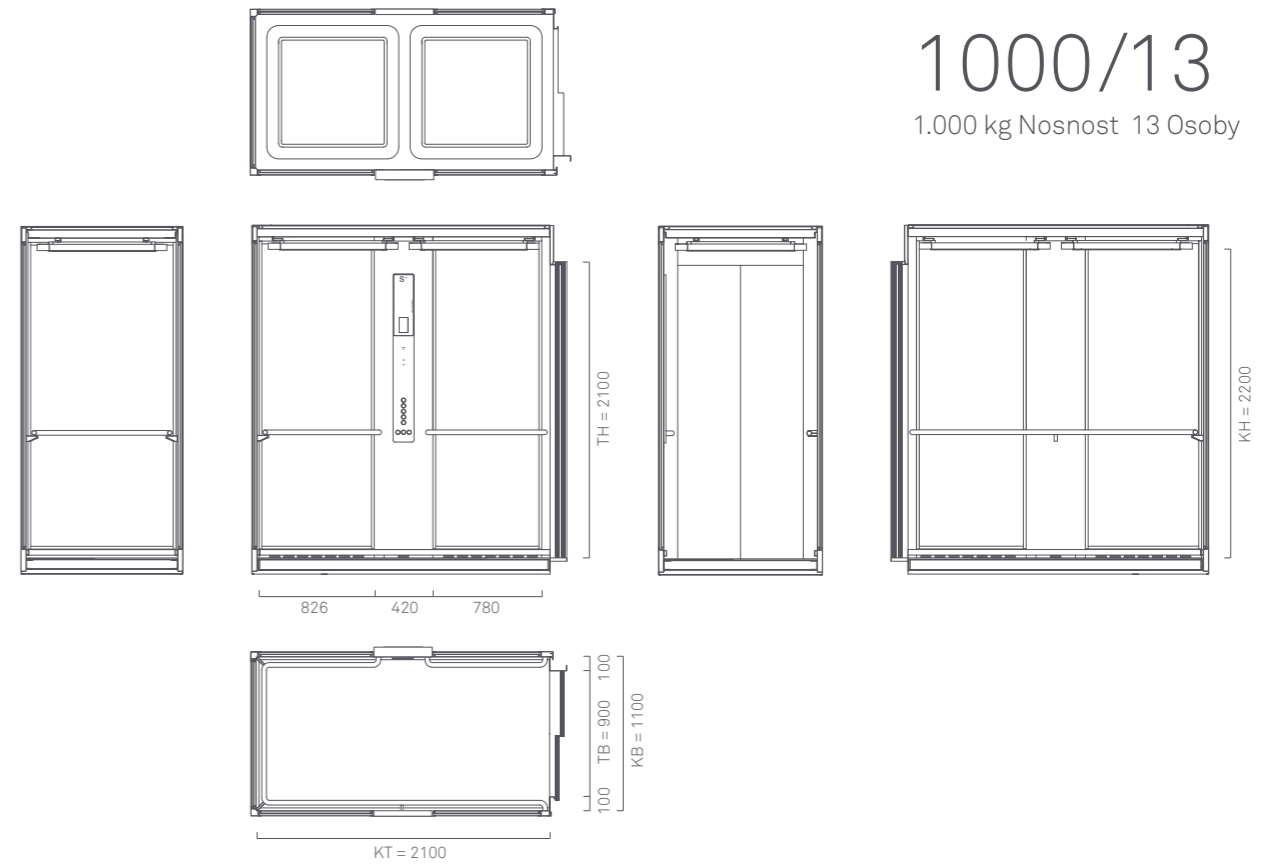
450 kg Nosnost 6 Osoby



TH Výška dveří
KH Výška kabiny
KB Šířka kabiny
KT Hloubka kabiny

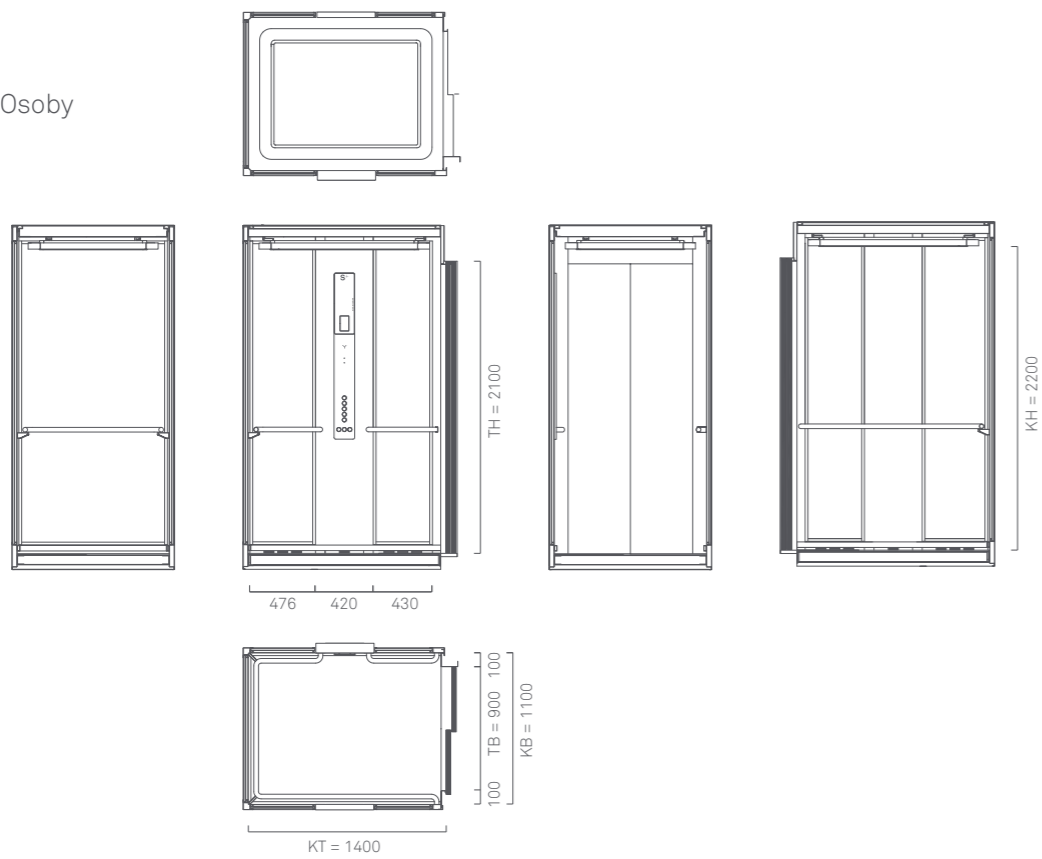
1000/13

1.000 kg Nosnost 13 Osoby



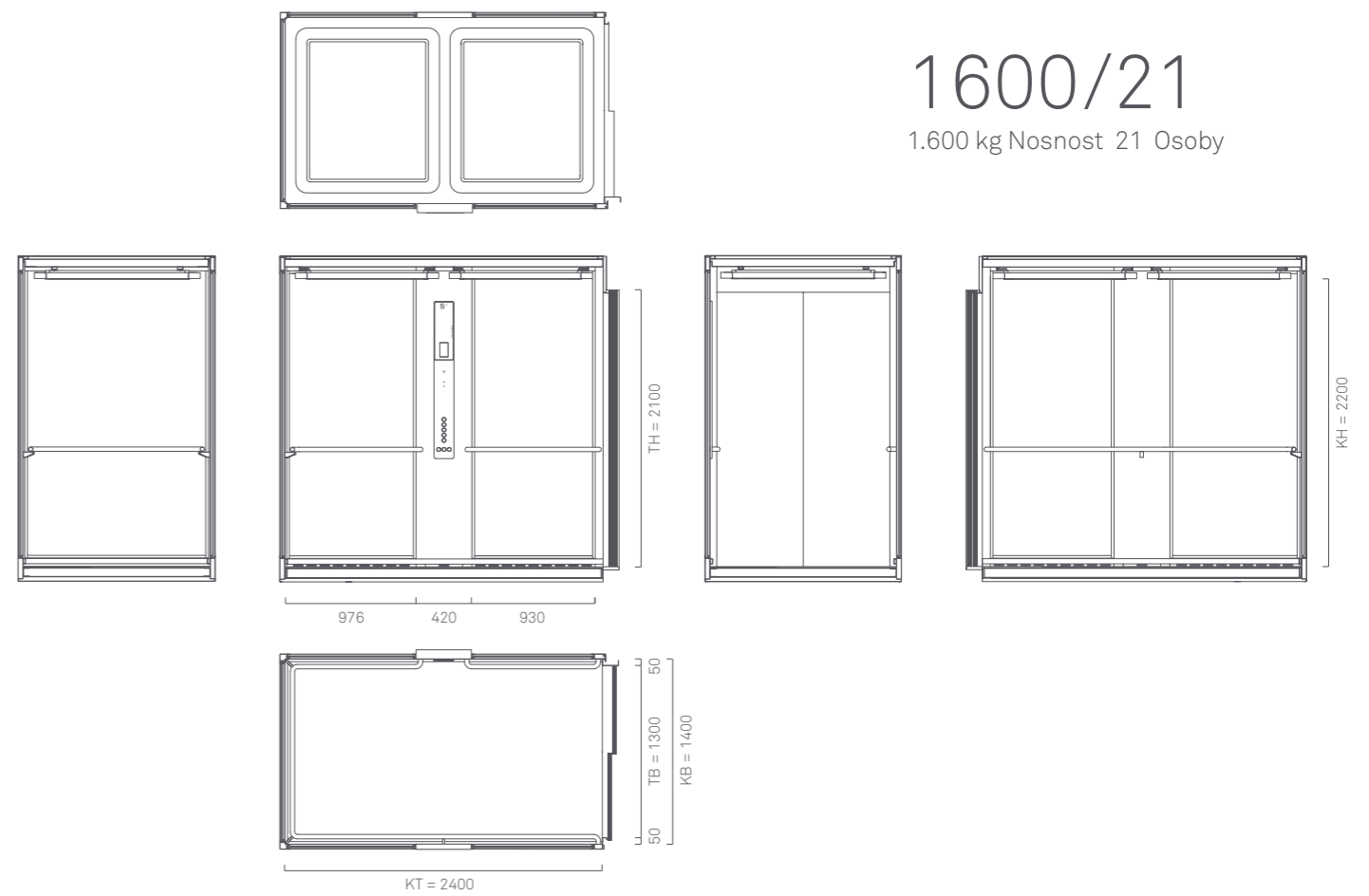
630/8

630 kg Nosnost 8 Osoby

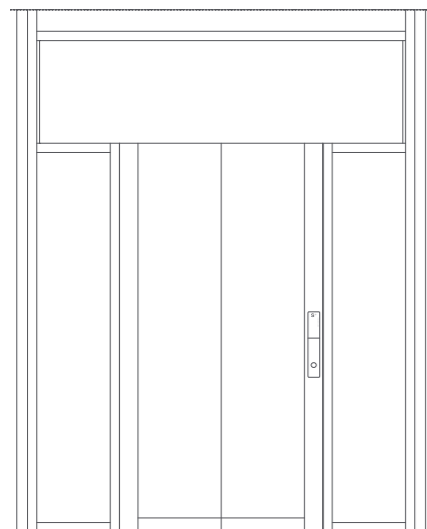


1600/21

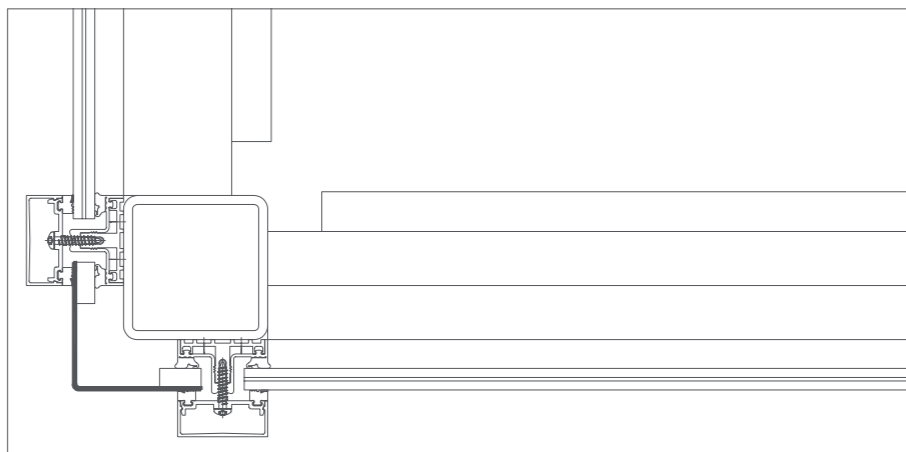
1.600 kg Nosnost 21 Osoby



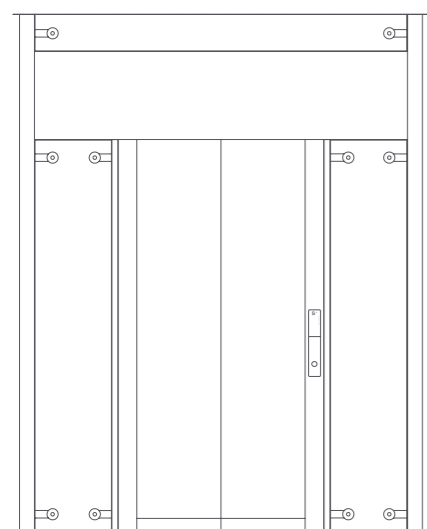
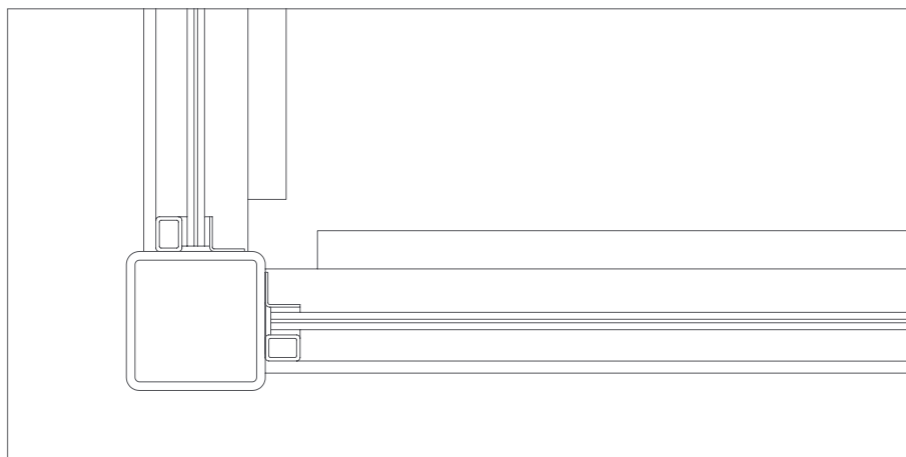
Systematika konstrukcí šachet



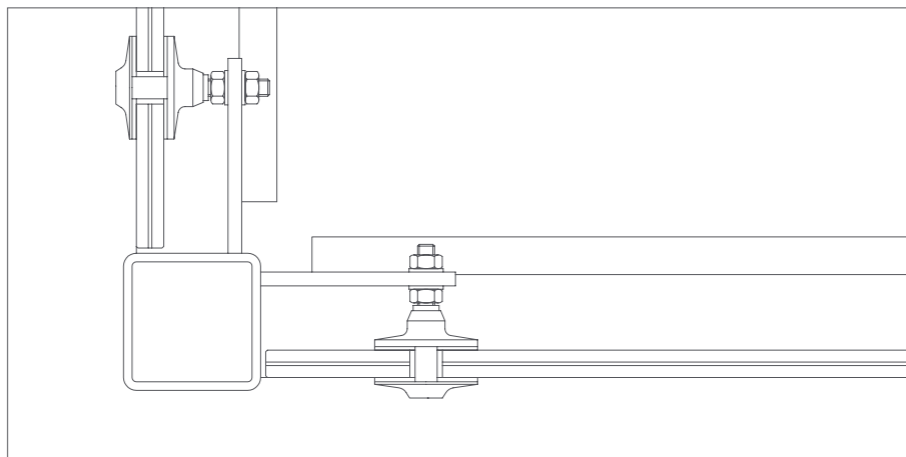
Hliníkový fasádní profil



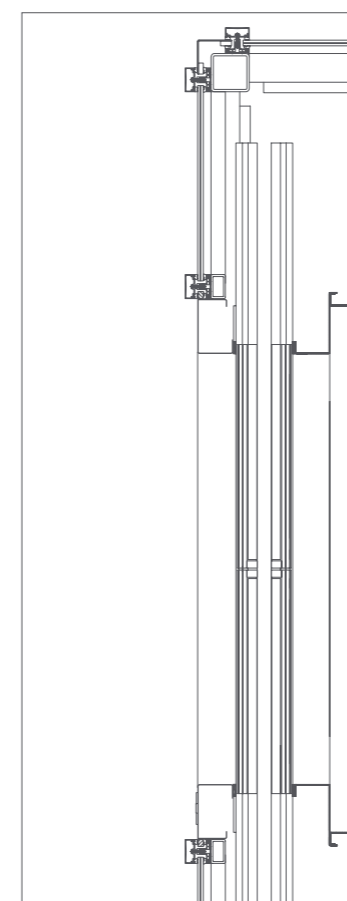
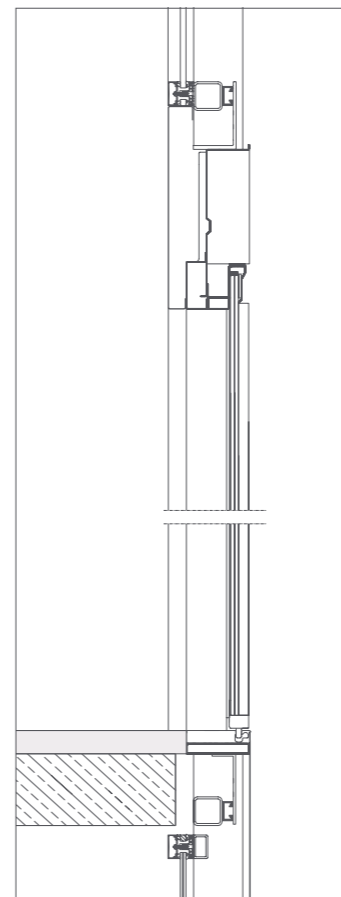
Zasklení mezi profily



Upevnění skla, bodové zasklení

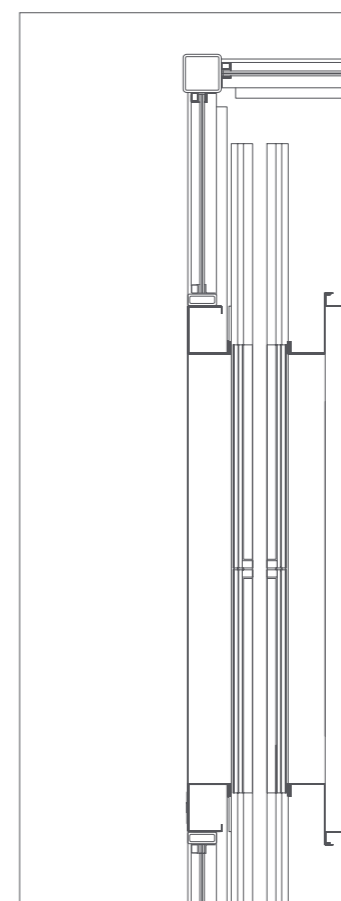
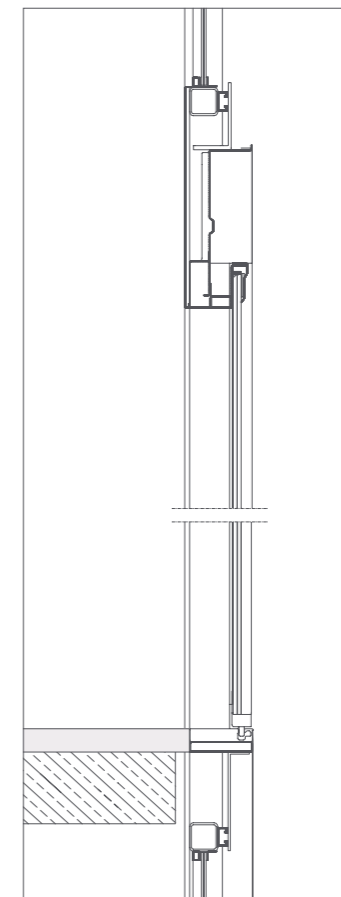


Vertikální řez
Hliníkový fasádní profil



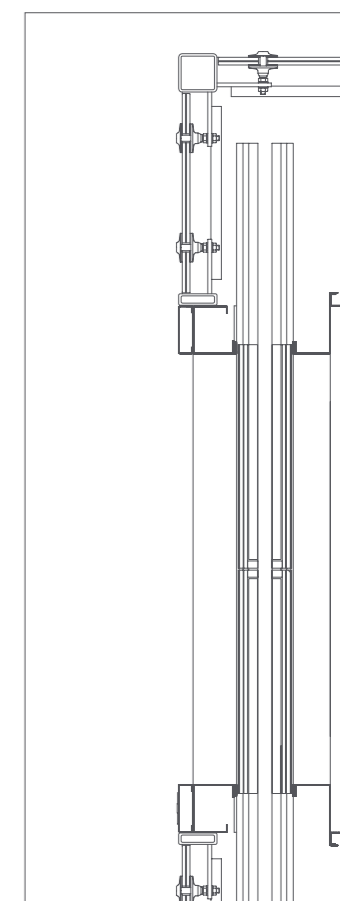
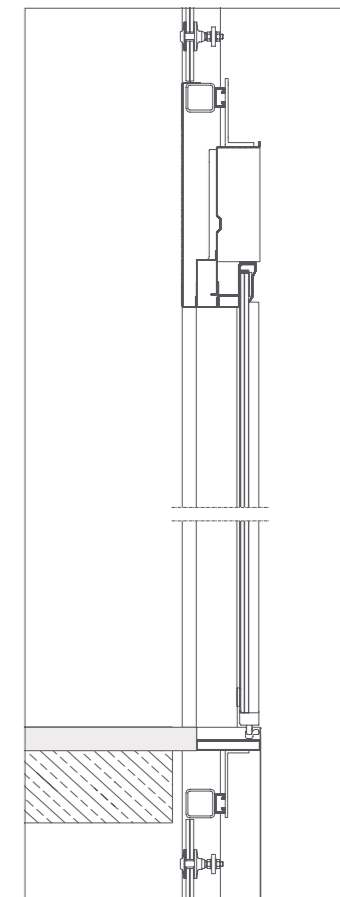
Horizontální řez

Vertikální řez
Zasklení mezi profily



Horizontální řez

Vertikální řez
Upevnění skla, bodové zasklení



Horizontální řez

Energetická účinnost

Prosklený panoramatický výtah dosahuje nejvyšší třídy energetické účinnosti A¹⁾



Energetická spotřeba všech budov v Německé spolkové republice činí přibližně 40 procent celkové spotřeby elektrické energie²⁾. Výtahy se na ní podílejí 3 až 5 procenty, v celé Evropě je to 18 TWh ročně³⁾.

Energetickou spotřebu jednoho výtahu určuje řada faktorů. Hlavní faktory jsou:

- spotřeba během jízdy
- spotřeba v době, kdy výtah stojí
- energetická ztráta způsobená teplem unikajícím při větrání výtahové šachty

Významnost těchto faktorů výrazně závisí na používání konkrétního výtahu. Spotřeba v obytných budovách v době, kdy výtah stojí, tak činí v průměru přibližně 70 procent celkové spotřeby elektrické energie u výtahů.

Příkon je v první řadě určen systémovými komponenty a jejich energetickou účinností.

U výtahů, které se nacházejí převážně v režimu standby, je možné díky moderním řídicím jednotkám energetickou spotřebu až o 50 procent snížit. U lanových výtahů s vysokým počtem jízd by měly být používány výkonné pohony s vysokým stupněm účinnosti. Díky použití inteligentních řídicích systémů je možné zabránit chybným jízdám výtahů a provoz u skupiny výtahů může probíhat v závislosti na optimálním přiřazování kabin při přivolání výtahu. U skupin výtahů může docházet k vzájemnému energetickému napájení. Valivé odpory by měly být optimalizovány vysoce kvalitními, bezúdržbovými kuličkovými ložisky, kulatými drážkami a lany s plastovým opláštěním a také lehčími konstrukcemi.

Zařízení pro odvod kouře z šachty může snížit energetickou ztrátu vznikající při úniku tepla šachtou. Odborná a stálá údržba výtahů prováděná kvalifikovaným personálem na základě směrnice EN 13015 zajistí trvalý úspěch energeticky úsporných opatření.

- 1) Základem pro výpočet je kategorie použití výtahu 1 podle VDI 4707 pro Prosklený panoramatický výtah s nosností 630 kg, 5 stanicemi, zdvihem 12 m a rychlostí 1,0 m/sek
- 2) Zdroj: REGIERUNGonline, Výstavba a bydlení
- 3) Zdroj: VDMA, Energetická efektivita ve výtahové technice
- 4) Základem pro výpočet jsou rozměry šachty se základní plochou 1.750 x 1.800 mm, 5 dveřmi 900 x 2.000 mm, jednostrannými, výška šachty 16 m

Špičková technologie pro důslednou úsporu energie

Potenciál úspory u spotřeby energie při jízdě výtahu

Spotřeba proudu u výtahů během jízdy výrazným způsobem závisí na druhu pohonu. Nejmodernější a vysoce výkonná pohonná a řídicí technika snižuje rozhodujícím způsobem spotřebu energie. Ukazuje to srovnání spotřeby při jízdě Prosklený panoramatický výtah s běžnými druhy pohonů:

10 %	Energetická úspora oproti srovnatelnému lanovému výtahu s převodovkou a frekvenčním měničem.
45 %	Energetická úspora oproti srovnatelnému lanovému výtahu s převodovkou a motorem s přepínatelnými póly s 2 rychlostmi.
75 %	Energetická úspora oproti srovnatelnému hydraulickému výtahu.

Potenciál úspory spotřeby energie při stání výtahu

Spotřeba proudu u výtahů v době klidu závisí podstatným způsobem na aktivních zdrojích spotřeby výtahu. Klidová spotřeba přitom může činit až 82 procent celkové spotřeby energie u výtahu. Největší potenciál úspory spočívá v cíleném vypínání nepotřebných spotřebičů. To ukazují technická řešení Prosklený panoramatický výtah:

32 %	Energetická úspora díky používání efektivních osvětlovacích prostředků a vypínání osvětlení kabiny při stání výtahu.
5 %	Energetická úspora díky vypínání dveřního pohonu a světelné clony.
1 %	Úspora energie na základě vypínání displejů indikujících stav kabiny a směr jízdy.
9 %	Energetická úspora vypínáním frekvenčního měniče ve vedlejších dopravních časech.

Potenciál úspory energie v šachtě

Potřebnými otvory pro odvod kouře v hlavě šachty může neomezeně unikat teplo z budov do venkovního prostoru. Zde spočívá největší potenciál úspory energie v uzavření otvoru pro odvod kouře elektricky poháněnými světlíky nebo lamelovými okny. Při rozpoznání kouře (automaticky) nebo při cíleném odvětrání (manuálně) se otevřou světlíky nebo lamelová okna.

10.400 kWh je možné ročně ušetřit na energii, když zabráníme unikání tepla otvorem pro odvod kouře v hlavě šachty.⁴⁾

Třemi kroky k energeticky efektivnímu výtahu.

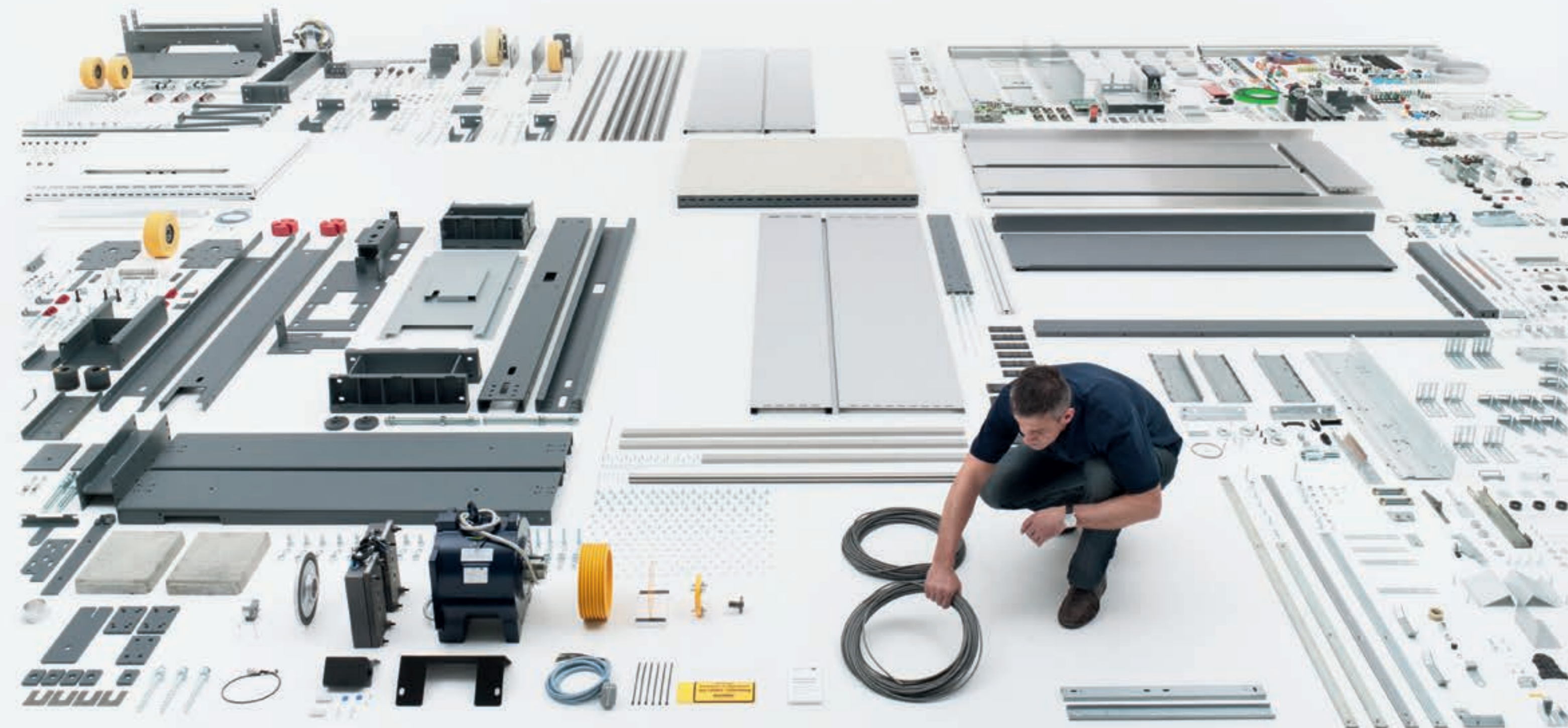
Projektování výkonných výtahových systémů odpovídajících potřebám by mělo včas brát do úvahy typ budovy, plánované používání a normy a předpisy vyplývající ze zákona.

Energetické vyhodnocení Prosklený panoramatický výtah ve třech krocích:

- Stanovení kategorie použití
- Zpracování předpovědi energetické efektivnosti
- Zjištění ztráty tepelné energie otvory pro odvod kouře v hlavě šachty

Při Vašem plánování Vám ochotně a rádi pomůžeme. Obratě se na nás.

GP prosklený panoramatický výtah Servis



Co všechno je důležité.

Vynikající servis. Osobně, kompetentní, vždy k dispozici.

1+1

Zákazník - odpovědný vedoucí servisu. Kompetentní partner pro vše, co souvisí se servisem.

40.000

výtahů v servisu. O takový počet zařízení ročně se stará firma Schmitt + Sohn. Jedná se o vlastní výrobky i cizí značky.

24/365/0

Máme pohotovost: 24 hodin denně, 365 dní v roce a s nulovou čekací dobou.

479

kvalifikovaných servisních techniků. Ani na chvíli se nezastaví. Odborná údržba, opravy a hodnocení výtahů.

106

vedoucích servisu má odpovědnost za zákazníky, servisní techniky a za výtahy.

13015

Norma DIN 13015 pro oblast kvality. Měřítka kvalifikovaného servisu výtahových zařízení.

572

zaměstnanců v technickém oddělení, ve vývoji, výrobě a administrativě. Jsou velice dobře informováni a orientováni na servis. Jsou neustále v akci. V naléhavých situacích reagují bezodkladně.

1

centrální sklad náhradních dílů u Norimberka, kde najdete všechny náhradní díly. Velkou část představují originální díly z vlastní výroby.

32

poboček a prodejních kanceláří po celé Evropě. Máme blízko k našim zákazníkům. Pro každý servis, který se týká Vašeho výtahu.

547

servisních vozidel, která jsou vybavena jako mobilní sklady náhradních dílů. Disponují více než 300 nejdůležitějšími náhradními díly, které podléhají opotřebení. Přímě na daném místě. Krátké reakční doby. Vysoká dostupnost.

10.000

Jeden výtah firmy Schmitt + Sohn se skládá z více než 10.000 součástí. Téměř všechny z nich si vyrábíme sami v našich závodech. Skutečné originály v trvale vysoké kvalitě. 20letá záruka dodávky náhradních dílů. Objednáte-li před 16. hodinou, dodáme Vám do druhého dne kterýkoli z 10.000 dílů.



3

výkonově orientované servisní smlouvy. Pro dlouhodobou partnerskou spolupráci.

Údržba systému

Servisní smlouva na údržbu systému zahrnuje kontrolu a péči o všechna bezpečnostní zařízení, jakož i nastavení a dodatečné seřízení dle normy DIN 31051.

Kompletní údržba

Servisní smlouva na kompletní údržbu pokrývá veškeré náklady, které mohou při provozu výtahového zařízení vzniknout. Údržbu i opravy včetně dodání všech náhradních dílů a odstranění poruch i provádění pravidelných úředních kontrol.

C 2000

Servisní smlouva na kompletní údržbu pokrývá veškeré náklady, které mohou při provozu výtahového zařízení vzniknout. Údržbu i opravy včetně dodání všech náhradních dílů a odstranění poruch i provádění pravidelných úředních kontrol.

Kompetentního partnera najdete v každé z našich 32 poboček. Těšíme se na Vás.

Německo

Service 24: +49 (0) 800 24 00 365
www.schmitt-aufzuege.de
info@schmitt-aufzuege.de

90402 Nürnberg
 Hadermühle 9-15
 Fon +49(0)911-2404-0
 Fax +49(0)911-2404-111

90455 Kornburg
 Kellermannstraße 16
 Fon +49(0)9129-9025-0
 Fax +49(0)9129-9025-27

86167 Augsburg
 Bürgermeister-Wegele-Straße 12
 Halle 1plus
 Fon +49(0)821-56747450
 Fax +49(0)821-56747451

95445 Bayreuth
 Am Bauhof 12
 Fon +49(0)921-787782-0
 Fax +49(0)921-787782-28

13509 Berlin
 Mirastraße 50-52
 Fon +49(0)30-4360225-0
 Fax +49(0)30-4360225-28

09125 Chemnitz
 Reichenhainer Straße 171
 Fon +49(0)371-53099-0
 Fax +49(0)371-53099-99

96450 Coburg
 Hahnwiese 5
 Fon +49(0)9561-2498-0
 Fax +49(0)9561-2498-70

01139 Dresden
 Washingtonstraße 16/16a
 Fon +49(0)351-2176090-0
 Fax +49(0)351-2176090-30

99097 Erfurt
 Alte Chaussee 89
 Fon +49(0)361-644999-0
 Fax +49(0)361-644999-28

45141 Essen
 Bamlerstraße 5a
 Fon +49(0)201-28010-0
 Fax +49(0)201-28010-48

60314 Frankfurt
 Riederhofstraße 16-18
 Fon +49(0)69-420805-0
 Fax +49(0)69-420805-29

50226 Frechen
 Alfred-Nobel-Straße 7-9
 Fon +49(0)2234-95379-0
 Fax +49(0)2234-95379-22

Rakousko

www.schmitt-aufzuege.at
info@schmitt-aufzuege.at

6020 Innsbruck
 Grabenweg 72
 Fon +43(0)512-346502-0
 Fax +43(0)512-346502-1

8020 Graz
 Puchstraße 17-21
 Obj. 12, 3. OG
 Fon +43(0)316-262923
 Fax +43(0)316-262924

4020 Linz
 Wiener Straße 131
 Fon +43(0)732-330226
 Fax +43(0)732-33022616

1100 Wien
 Triester Straße 87
 Bürogebäude, 2. Stock
 Fon +43(0)1-4055508-0
 Fax +43(0)1-4055508-4

04416 Marktleebberg-Wachau
 Weinteichstraße 5
 Fon +49(0)34297-1666-0
 Fax +49(0)34297-1666-19

93059 Regensburg
 Im Gewerbepark A2
 Fon +49(0)941-46462-0
 Fax +49(0)941-46462-46

72070 Tübingen
 Industriestraße 24
 Fon +49(0)7071-7969-0
 Fax +49(0)7071-7969-29

97076 Würzburg
 Äußere Aumühlstraße 2
 Fon +49(0)931-25042-0
 Fax +49(0)931-25042-29

Portugalsko

www.schmitt-elevadores.com
info@schmitt-elevadores.com

Porto
 4466-953 S. Mamede de Infesta
 Arroiteia Via Norte, Apart. 1034
 Tel +351-229 569 000
 Fax +351-229 569 009
 Serviço 24h: +351-229 569 002

Lisboa
 2790-034 Carnaxide
 Rua da Barruncheira, 3-1º
 Esquerdo
 Tel +351-213 030 350
 Fax +351-213 032 706
 Serviço 24h: +351-213 030 359

4700-361 Braga
 Rua António Marinho, 68
 Tel +351-253 610 819
 Fax +351-253 260 951
 Serviço 24h: +351-253 610 819

6000-228 Castelo Branco
 Rua Fernando Namora,
 LT 1-3, Lj.3
 Tel +351-272 342 472
 Fax +351-272 342 428
 Serviço 24h: +351-272 342 472

3025-037 Coimbra
 Urbanização do Loreto LT 4
 R/C - C/C
 Tel +351-239 493 803
 Fax +351-239 496 329
 Serviço 24h: +351-239 493 803

8005-325 Faro
 Praceta Henrique Bernardo Ramos nº9
 Tel +351-289 822 758
 Fax +351-289 813 098
 Serviço 24h: +351-289 813 156

Česko

www.schmitt-vytahy.cz
info@schmitt-vytahy.cz

36211 Karlovy Vary
 Jenišov 116
 Tel +420 353 433-722
 Fax +420 353 433-721

14800 Praha 4
 Komárkova 1189/27
 Tel +420 272 191-652
 Fax +420 272 191-651



Vydavatel:
Aufzugswerke
Schmitt + Sohn GmbH & Co. KG
Hadermühle 9-15
D-90402 Nürnberg

Redakce:
Dr. Johannes Schmitt,
Maximilian Schmitt,
Marius Schreyer

Koncepce & grafická úprava:
Schmitt + Sohn Aufzüge
Marius Schreyer Design

Ztvárnění produktu:
Schmitt + Sohn Aufzüge,
Marius Schreyer Design

Fotodesign:
Marius Schreyer Design

Realizace:
Loffmedia

Evidece originálu:
Projekttriangle Design Studio
Martin Grothmaak,
Tom Ziora

Gerd Grimm

Schmitt + Sohn Aufzüge

Willi Wehreter

MBS Studios
Thomas Esch

© Schmitt + Sohn Aufzüge
Všechna práva vyhrazena

Stav 06-2017 • 178820

Stylový vzor:
všechny zobrazené barevné kombinace
jsou jako společný stylový vzor
registrovány a chráněny v Německu
a jiných zemích firmou Schmitt
společnost pro ochrannou známku s
ručením omezeným

Značka:
barvené sklo je značka firmy Schmitt
společnost pro ochrannou známku s
ručením omezeným v Německu a jiných
zemích.



Výtahy Schmitt + Sohn s.r.o.
Jenišov 116
CZ-36211 Karlovy Vary

Tel +420 353 433 722
Fax +420 353 433 721

info@schmitt-vytahy.cz
service@schmitt-vytahy.cz
www.schmitt-vytahy.cz

Technické změny vyhrazeny.
Případné odchylky v barevnosti jsou způsobeny tiskem.

Společnost Výtahy Schmitt + Sohn byla vyznamenána mezinárodními designovými cenami za korporátní design, prezentaci společnosti a za design výtahových systémů a serií.

iF product design award 1997, Schmitt + Sohn Výtahové systémy
iF product design award 2008, Schmitt + Sohn Výtahy s barveným sklem
Cena za design Spolkové republiky Německo 2009, nominace, Schmitt + Sohn Výtahy s barveným sklem
red dot award communication design 2011, Schmitt + Sohn korporátní design
red dot award communication design 2011, Schmitt + Sohn Podniková brožura
iF communication design award 2011, Schmitt + Sohn Podniková brožura
Cena za design Spolkové republiky Německo 2012, nominace, Schmitt + Sohn Podniková brožura
Iconic Award 2014, Schmitt + Sohn Produktové brožury
Iconic Award 2014, Schmitt + Sohn Výstavní stánek Bau 2013
Iconic Award 2014, Schmitt + Sohn novostavba pobočky Coburg
Iconic Award 2014, Schmitt + Sohn výtahy s barveným sklem
Iconic Award 2014, Schmitt + Sohn Forum Produkt
German Design Award 2015, speciální uznání za Schmitt + Sohn Corporate Design
German Design Award 2015, speciální uznání za Schmitt + Sohn výtahy s barveným sklem



Výtahy Schmitt + Sohn s.r.o.
Jenišov 116
CZ-36211 Karlovy Vary

Tel +420 353 433 722
Fax +420 353 433 721

info@schmitt-vytahy.cz
service@schmitt-vytahy.cz
www.schmitt-vytahy.cz

