

S+

SCHMITT+SOHN
VÝTAHY



CG

VÝTAH COLOR GLAS®

Údaje o firmě

Firma Schmitt + Sohn jedním pohledem - aspekty úspěšné podnikové strategie

1861

Založení podniku.
Tradice při stavbě výtahů a servisu.

6

Zkušenost 6 generací.
Rodinný podnik jako jistota.

18

domácích a zahraničních společností.
Decentralizovaná struktura ve Vaší blízkosti.

4

země Evropy.
Náš domov: Německo, Portugalsko, Rakousko, Česko.

1.500

výtahů vyrobených ročně.
Výroba ve vlastních závodech.

90.000

postavených výtahů.
Naše reference po celé Evropě.

1.600

spolupracovníků.
Úspěch má mnoho tváří.
84 našich učňů k tomu.

9001

ISO-DIN kvalita.
Zlepšovat. Vyvíjet.
Předvídat.

24

hodinová pohotovost po 365 dnů.
Vždy pro Vás k dispozici.

40.000

výtahů v servisu ročně.
Kompetence, na kterou se lze spolehnout.

160

milionů EUR roční obrát.
Přesvědčivé výsledkem.

0

bankovních závazků.
Nezávislost pro silná partnerství.

Naše hodnoty

Denní učení:
Za tím si stojí 1.600 spolupracovníků s jejich vědomostmi a schopnostmi.

Kvalita:
Neustálý další vývoj a zlepšování procesů a výrobků.
Například ve výrobě. JKaždý rok naše společnost vyrobí 1.500 nových výtahů. S konstantně vysokou kvalitou.

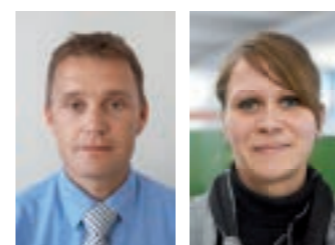
Podnikatelská spolehlivost:
Základem dlouho trvajících vztahů s našimi zákazníky, jakož i s našimi spolupracovníky, je podnikatelská spolehlivost. A to nejen od včerejška, nýbrž po dobu více než 100 let.

Naše výrobky

Vyvíjíme mimořádné výrobky, které splňují vysoké požadavky jak technicky tak i esteticky. Tyto výrobky vznikají v dialogu architektury, designu a techniky. To je částí našeho přesvědčení. Systematika, funkčnost a kvalita pečlivého zpracování až po detaily, přitom náleží k požadavku, kladenému na smysluplný vývoj a utváření. Protože naším úkolem je mobilita člověka.

Náš servis

Jako partner s Vámi bude spolupracovat jeden z našich vedoucích servisu, který Vás bude provázet během celé doby naší spolupráce. Je to velká odpovědnost, protože se staráme o 40.000 zařízení v roce. Díky decentralní síti jsme vždy nablízku, abychom Vás přesvědčili na místě. O bezpečnost jde přitom nade vše: Náš servis je Vám k dispozici 24 hodin denně, 365 dnů v roce - při nulové čekací době. Pro úspěšné a trvalé partnerství.



Obsah

Vítejte

Výtah	4 – 57
Kvality	8
Detaily	10
Specifikace výrobku	16
Barvy - materiály	22
Dveře	34
Odpovědnost	38
Příslušenství	40

Projektování **58 – 67**

Servis **68 – 71**

Kontakt 72
Impresum 74



Výtah CG Color Glas® Výtah stanovující měřítko

S radostí a také s trochou hrdosti Vám dnes předkládáme prospekt originálního výtahu s CG Color Glas® firmy Schmitt + Sohn. Jedná se o mezinárodně vyznamenaný špičkový produkt, který nepodléhá náhlým vlivům a jednoznačně klade důraz na kvalitu.

Vznikl z nadšení 1.600 angažovaných spolupracovníků a z více než 100 let vlastních zkušeností v oboru výtahy. Naše odpověď. Naš postoj. Naše porozumění již po 6 generacích.

Z přesvědčení pro dobrou stavbu. Pro zákazníky kteří kladou vysoké nároky na sebe a svoje partnery. Pro všechny, kteří hledají vysokou kvalitu. I v detailu. Prostě produkt, který Vás nadchne od projekce až po servis.

S brilantní elegancí, kvalitními materiály a přesvědčivými detaily. Vybavené s pochopením pro uživatele a s jistotou osobního servisu.

Za tyto hodnoty ručíme naším jménem a nadšením. S přesvědčením rodinné firmy s dlouhou tradicí. Se zodpovědností pro zaměstnance, zákazníky a partnery. Prohlížejte, čtete a objevujte.

Vítejte ve společnosti Schmitt + Sohn.

Maximilian Schmitt
Jednající společník



Zodpovědnost
od roku 1861.

CG Výtah Color Glas®



Výtah CG Color Glas®

Nárok.

Postoj.

Prohlášení.

Z přesvědčení pro kvalitní stavbu
a nadčasové hodnoty.

Výtah CG Color Glas®

Tvrzení pro náročnou architekturu. Vyznamenaný renomovanými mezinárodními cenami pro design a architekturu jako IF Product Design Award a cenou Iconic Award. Elegantní, brilantní. Hodnotný. Přesvědčivý ve všech detailech.

Pro zákazníky, kteří kladou nároky na maximální kvalitu výrobku a architektury a hledají dlouhodobá partnerství. Produkt, který vás nadchne od plánování až po servis. Výtah, který stanovuje na mezinárodní úrovni měřítko. Produkt, který Vás ohromí.

Z přesvědčení rodinného podniku s dlouhou tradicí. V zodpovědnosti za zaměstnance, zákazníky a partnery.

Vítejte u firmy Schmitt + Sohn.

CG design

Jasně definovaný tvar a funkce. Zredukováno na to podstatné. Výjimečná architektura výtahu v dokonalosti. Výbava výtahových kabin CG vás okouzlí jedinečným sériovým vybavením a precizně sladěným příslušenstvím pro nejvyšší požadavky na architekturu, techniku a design. Nadčasová elegance, 9 brilantních barev, 25 jejich možných kombinací, jedinečná přesnost vyhotovení skla, vynikající zpracování kvalitních materiálů, velkorysé prostorové působení, inteligentní design LED svítidel a přesvědčivé detaily dveří a portálů charakterizují naše Color Glas® skleněné výtahy. Vyvinutý pro architekturu, která chce určovat měřítko, která je s velkou péčí a výdrží plánována a stavěna pro lidi.

CG hospodárnost

Zde stanovuje skleněný výtah naší značky kritéria. Bez strojevný, prostorově úsporný, s nízkými energetickými a provozními náklady. Kromě vynikajících výhod pohonu je výtah CG progresivní investicí první třídy. Jako vysoce kvalitní, jedinečný a inovativní sériový výrobek. Jednoduchý při plánování. Rychlý při výrobě. Bezpečný při montáži. Jednoduchý při servisu.

Hospodárnost výtahu CG se opírá nejen o vynikající koncepci zjednodušeného plánování a osobní projektové péči. Vysoce kvalitní materiály a pečlivé vyhotovení náročných řešení detailů zajistí zachování hodnoty a činí z tohoto výtahu jedinečný produkt. Ve spojení s vynikajícím servisem se vyznačuje vysokou disponibilitou každého výtahu Schmitt + Sohn. Za těmito hodnotami stojíme se všemi našimi spolupracovníky.

CG komfort a bezpečnost

Přesvědčivá ergonomie a výborný jízdní komfort mimořádného výrobku. To je výsledek intenzivního dialogu při vývoji mezi architekturou, designem a technikou.

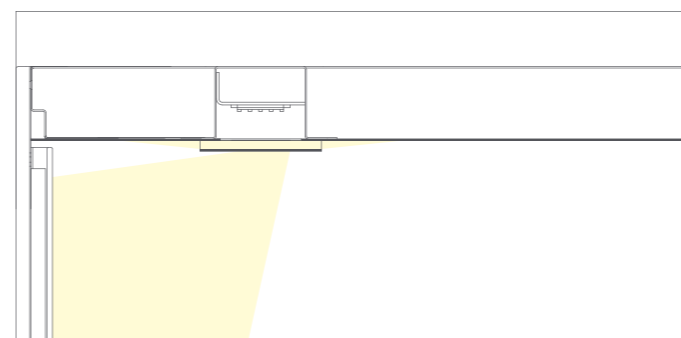
Uživatelé, provozovatelé a servisní personál našich výtahů se těší z účinné ochrany komplexního bezpečnostního konceptu. Vyvinutý v souladu s evropskými normami. Samozřejmě s typovým certifikátem. Vlastní a průběžně školení pracovníci v odděleních pro vývoj, prodej, výrobu, montáž a servis zajišťují maximální kvalitu a neustálou disponibilitu.

Kvality
Dokonalost do
posledního detailu



Osvětlení LD7-LED wall-washer

Rozměry:	VŠH 12 × 132 × 1.260 mm*
Kryt:	lakovaný kov, brilantová bílá
Filtrační kotouč:	akrylové sklo bílé částečně transparentní
Světelný rám:	akrylové sklo bílé satinované
Zářivka:	LED neutrální bílá

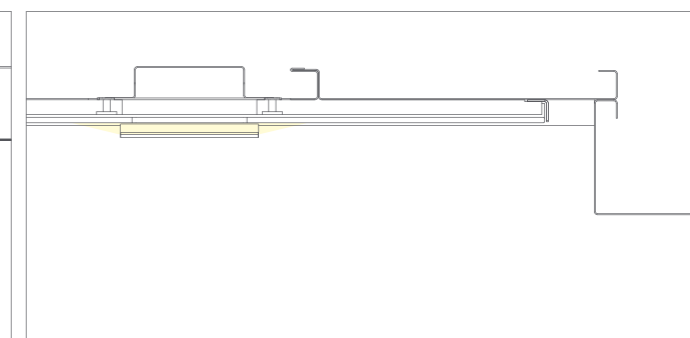


Vertikální řez stropem s integrovaným LED světlem a nasazeným filtrem, světelným rámem a krytem
Schéma osvětlení wall-washer a světelné rámy.



Ovládací tablo BT-I-TFT-LED

Rozměry:	VŠH 1.205 × 150 × 15 mm
Ovládací panel:	jemně broušená nerezová ocel
Světelný rám:	akrylové sklo bílé satinované, LED bílá
Informační tablo:	akrylové sklo bílé
Displej:	TFT s vysokým rozlišením
Tlačítka:	jemně broušená nerezová ocel, plošně líčující
Potvrzení přivolání:	LED modrá barva
Symbole:	světle šedý plast

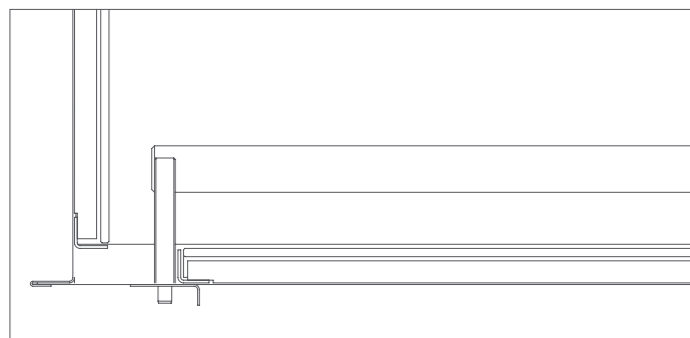


Horizontální řez boční stěnou s osazeným ovládacím tablem
Schéma osvětlení světelný rám.



Madlo HL / zrcadlo S6

- Madlo: jemně broušená nerezová ocel, \varnothing 33,70 mm
- Držák madla: jemně broušená nerezová ocel, plný materiál.
- Koncovky madla: jemně broušená nerezová ocel, svařovaná
- Zrcadlo S6: zadní stěna, střed, na výšku kabiny, čiré, zapuštěné, hrany zrcadla broušené a leštěné
- Zasklívací prvky: broušený nerez

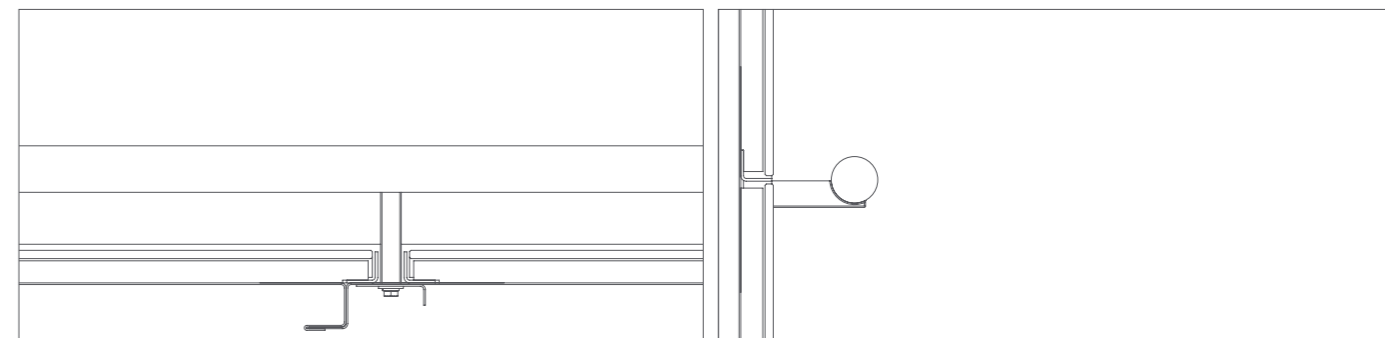


Horizontální řez zadní / boční stěnou
Zrcadlo zapuštěné do zadní stěny



Držák madla CG kabiny \geq 1.000 kg

- Držák madla: skládaný, broušený nerez, plný materiál
- Mezera: broušený nerez



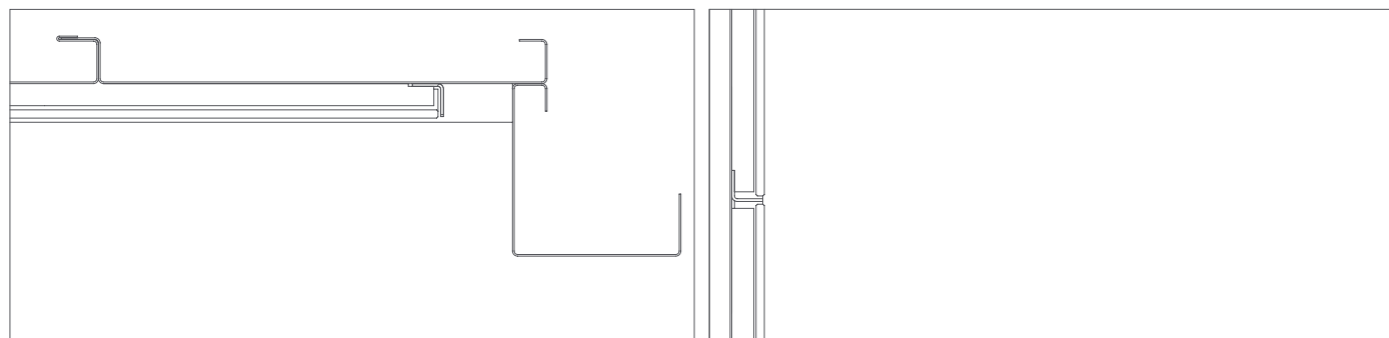
Horizontální řez boční stěny, strana madla držák
madla střed skládaný

Vertikální řez boční stěny, strana madla držák
madla střed skládaný



Výtah Color Glas® zasklení / lišta

Zasklívací prvky: broušený nerez
 Lišta: broušený nerez



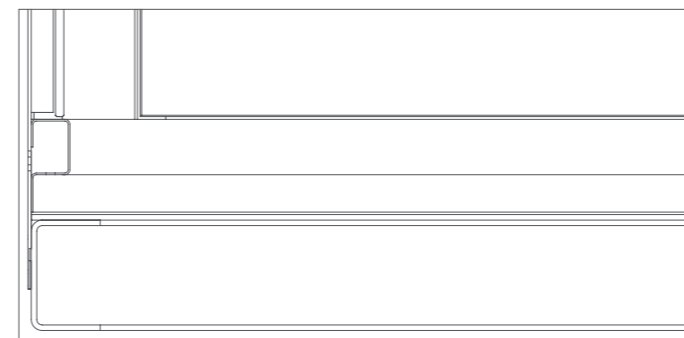
Horizontální řez boční stěny
 Color Glas® zasklení

Vertikální řez boční stěny
 Color Glas® lišta

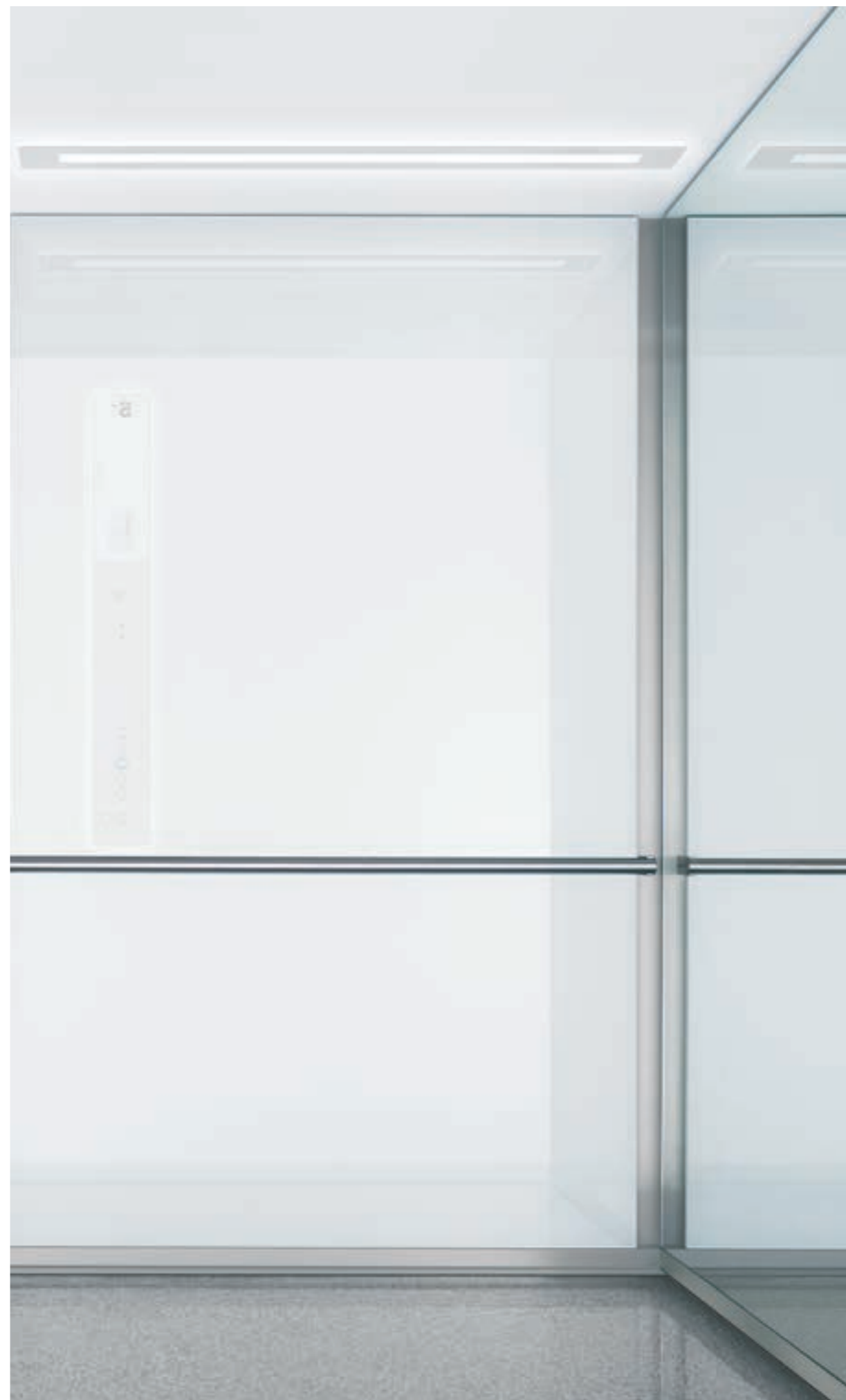


Podlaha / okopová lišta / zrcadlo S6

Podlaha: žula světle šedá
 Okopová lišta: jemně broušená nerez ocel



Vertikální řez zadní stěnou / podlahou
 Okopová lišta. Skryté velkoryse dimenzované
 větrání kabiny pod okopovou lištou



CG Specifikace výrobku

Detail	Popis	Série	Volitelné
Boční stěny	Panely Color Glas®. Jednovrstvé bezpečnostní sklo ESG, zadní stěna opatřená práškovou barvou, zasklívací profily a lišty broušený nerez brilantní barvy. Lehce udržovatelné povrchy. Velkorysý prostorový dojem.	●	
Zadní stěna Zrcadlo	Zrcadlo S6, sklo s bezpečnostní folií, zadní stěna, střed, na výšku kabiny, čiré, zapuštěné, hrany zrcadla broušené a leštěné. Zasklívací profily broušený nerez ¹⁾ .	●	
Rohy kabiny	Nerezová ocel jemně broušená	●	
Strop	Bílá. Skryté, velkoryse dimenzované větrání kabiny na obou bočních stěnách.	●	
Osvětlení	LD7-LED-Wallwasher, nepřímé a neoslňující osvětlení, LED neutrální bílá. Kovový lakovaný kryt brilantní bílá, filtr a světelný rám polopropustné bílé acrylové sklo.	●	
	LD7-LED-RGB-Wallwasher. LED neutrální bílá, LED-RGB s řízením světla a barvy ²⁾		○
	LD5X-LED osvětlený strop, přímé, nepřímé neoslňující osvětlení. LED neutrální bílá, světelný rám z poloprůsvitného bezpečnostního skla, po stranách bílé lesklé polopropustné acrylové sklo. Střed polopropustné bezp. sklo. ¹⁴⁾		○
	LD5X-LED-RGB osvětlený strop s RGB řízením barvy a světla. ^{2), 14)}		○
	Světelný strop LD8-LED, přímé neoslňující osvětlení. LED neutrální bílá, rám z hliníku brilantní bílá, světelná plocha bílý, polopropustný plast. ¹⁴⁾		○
Podlaha	Žula světle šedá.	●	
	Snížená podlaha kabiny pro pokládku stavebně dodávané krytiny ³⁾ .		○
Madlo	Jemně broušená nerezová ocel, vyhovující pohybově postiženým dle EN 81-70 ⁴⁾ , boční stěna ø 33,7 mm. Nerezový držák madla z plného materiálu. Koncovky madla nerezová ocel, svařované.	●	
	Druhé madlo na protilehlé stěně, vedle ovládacího panelu.		○
	Obíhající madlo, v rozích svařeno na pokos		○
Ovládací panel kabiny	Jemně broušená nerezová ocel, umístění vyhovující postiženým osobám podle EN 81-70 ⁴⁾ , bez viditelného připevnění. Informační tablo akrylové sklo bílé, světelný rám akrylové sklo bílé satinované. TFT displej s vysokým rozlišením. Tlačítko s krátkým zdvihem plošně líčující, kulaté, plocha dotyku z nerezové oceli, potvrzení přivolání LED modrá, symboly světla šedý plast.	●	
	Nerezová ocel jemně broušená, vyhovující postiženým dle EN 81-70 ⁴⁾ příloha G, umístěné vodorovně, bez viditelného připevnění. Samostatné informační tablo. Velkoplošná tlačítka, vystouplá, kulatá, dotyková plocha z nerez oceli, potvrzení přivolání LED modrá, vystouplé symboly hmatem čitelné, světle šedý plast ⁵⁾ .		○
	Štítky na jména v ovládacím tablu NS2 ¹⁵⁾		○
Tablo Štítky na jména	Nerezová ocel jemně broušená, bez viditelného připevnění. Štítky na jména acrylové sklo bílé, tmavě šedá gravura, výměnné. Světelný rám acrylové sklo polopropustné, LED neutrální bílá.		○
Portál kabiny	Jemně broušený nerezový plech.	●	
Kabinové dveře	Nerez broušený, centrálně se otevírající ⁶⁾ , výška dveří 2.100 mm ⁷⁾ .	●	
	Jemně broušená nerezová ocel, dvoudílné, jednostranné posuvné, výška dveří 2.100 mm ⁷⁾ .		○
Pohon dveří	Energeticky úsporný regulovaný pohon s inteligentním měřením dráhy.	●	

Detail	Popis	Série	Volitelné
Kontrola dveří	2D bezpečnostní světelná clona na celou výšku dveří	●	
	3D bezpečnostní světelná clona s kontrolou prostoru přede dveřmi		○
Šachetní dveře	Základní nátěr, centrálně se otevírající ⁶⁾ , výška stejná jako u kabinových dveří ⁸⁾ .	●	
	Opatřené základním nátěrem, dvoudílné, jednostranné posuvné, výška jako kabinové dveře ⁸⁾ .		○
	Jemně broušená nerezová ocel, nerezová ocel vzor Leinen ⁸⁾ .		○
	Zárubeň M1, v základním nátěru, jemně broušená nerezová ocel, nerezová ocel vzor Leinen ⁸⁾ .		○
	Portály P1, základní barva, broušený nerez, nerez vzor plátno, Color Glas®.		○
Ovládací tablo Šachetní dveře	Jemně broušená nerezová ocel, umístění na rámu dveří, bez viditelného upevnění. Rámeček bílé akrylové sklo. Tlačítko s krátkým zdvihem plošně líčující, dotyková plocha z nerez oceli, potvrzení přivolání LED modrá, symboly světla šedý plast.	●	
	Umístění ve zdvihu, lehčí dosažitelnost podle normy EN 81-70, přišroubovaná krycí deska.		○
	Velkoplošná tlačítka, vyhovující postiženým podle EN 81-70, příloha G, šířka tabla 80 mm ⁹⁾ .		○
Řízení	Sběrné řízení jedním tlačítkem s využitím nejmodernější sběrníkové technologie. Rychlá orientace a zamezení chybným jízdám pro krátké vyčkávací časy a vysoký dopravní výkon. Servisní panel v nejvyšší stanici, v základním nátěru ¹⁰⁾ . Kontrola přetížení. Frekvenční měnič pro pohodlnou jízdu nezávisle na zatížení a přesné zastavování. Bateriemi zálohovaná nouzová jízda výtahu do nejbližší stanice v závislosti na zatížení	●	
	Funkce nouzového napájení a evakuační funkce. Systémy kontroly přístupu. Řízení "penthouse". Přednostní jízda s klíčovým spínačem. Ohlašování podlaží. Indikace směru jízdy a akustické signály dle EN 81-70. Rozhraní k systémům řízení budov.		○
	Servisní zárubeň z jemně broušené nerezové oceli, nerezová ocel vzor Leinen.		○
	Servisní zárubeň v libovolné stanici, nebo servisní panel v přilehlých prostorách ¹⁰⁾ .		○
	Sběrné řízení dvěma tlačítky, skupinové sběrné řízení.		○
Dálkové nouzové volání	Digitální systém dálkového nouzového volání a diagnostiky dle EN 81-28 pro předání nouzového volání na nepřetržitě obsazenou servisní centrálu firmy Schmitt + Sohn. Elektronické blokování zneužití ¹¹⁾ .	●	
	Identifikace zneužití pomocí videa pro digitální systém dálkového nouzového volání a dálkové diagnostiky ¹¹⁾ .		○
	Dálková kontrola funkcí výtahu, přenos diagnostických dat, GSM modul ¹¹⁾ .		○
Šachta	Izolační element pohonu pro snížení přenosu vibrací a hluku při zvýšených požadavcích dle VDI2566, příloha 2 k DIN4109 – 25 dB(A) ¹³⁾ .		○
Pohon	Lanový bezpřevodový pohon v šachtě. Vysoká účinnost a nízká spotřeba energie. Zatížení přenášeeno vodítky do dna šachty. Rychlost 1,0 m/s a 1,6 m/s. Zdvih do 40 m.	●	
Nosné prostředky	Speciální nosná lana, klidný provoz, bezúdržbová. Nemí potřeba elektronické hlídání.	●	

Detail	Popis	Série	Volitelné
Úsporný režim	Vypínání světla v kabině, ventilátoru a displejů v klidovém režimu. Při přivolání výtahu se automaticky opět zapnou. Potenciální úspora až 70% energetické spotřeby.	●	
Stand-by režim	Odstupňované při delším klidovém, světelné clony, řízení a frekvenční regulace, když výtah delší dobu stojí (noční režim)		○
Čítač energetické úspory	Zpracování prognózy energetické efektivity podle VDI 4707.		○
Zařízení pro odvod kouře	X-Trac; systém pro redukci tepelných ztrát při odvětrání výtahové šachty, elektricky ovládané okno, světelná kupole nebo větrací hlavice.		○
Meziobvodové zapojení	Vzájemné energetické napájení při protiběžném směru jízdy kabin skupinového výtahu ¹²⁾ .		○

- 1) Při prokládání zrcadlo S5 na boční stěně, na celou hloubku kabiny od madla nahoru nedělené, na boční stěně bez ovládacího panelu
- 2) V režimu RGB je možné snížit intenzitu osvětlení a změnit barevný vjem v kabině.
- 3) Maximálně 75 kg/ m² a tloušťka 30 mm. V závislosti na povrchu podlahy jsou možné odchylky v barevném podání.
- 4) Je nutná dohoda o správném používání mezi zákazníkem a firmou Schmitt + Sohn. --
- 5) Ne při nosnosti 450 kg.
- 6) Q ≤ 1.000 kg dvoudílné centrální dveře
Q > 1.000 kg čtyřdílné centrální dveře
- 7) 2.000 mm při redukovaném horním přejezdu od 2.600 mm do 2.800 mm
- 8) Servisní panel Šachetních dveří
- 9) Ovládací panel z broušeného nerez, bez ochranného rámu
- 10) Respektujte případné požadavky týkající se požární bezpečnosti v únikových cestách.
- 11) Napojení na servisní centrálu společnosti Schmitt + Sohn a na stálou pohotovostní službu bude sjednáno v samostatné servisní smlouvě.
- 12) Na vyžádání.
- 13) Při hrubé stavbě je nutno dodržet všechny platné předpisy.
- 14) Při Q ≥ 1.000 kg jsou světelné stropy dvoudílné.
- 15) Tlačítka pater v jedné řadě pouze pro 2-5 stanic.



Výtah CG Color Glas® CG1, Nosnost 1.000 kg

Při Vašem projektování Vám ochotně a rádi poradíme.
Obraťte se na nás.

Technické změny vyhrazeny.

CG 25 Barevné kombinace



- CG1
brilantní bílá
- CG2
hedvábně šedá
- CG3
hluboká černá
- CG4
tmavě modrát
- CG5
hluboká oranžová
- CG6
světle zelená
- CG7
světle modrá
- CG8
béžová
- CG9
světle žlutá
- CG10
hedvábně šedá –
brilantní bílá
- CG11
hluboká černá –
brilantní bílá
- CG12
tmavě modrát –
brilantní bílá
- CG13
hluboká oranžová –
brilantní bílá
- CG14
světle zelená –
brilantní bílá
- CG15
světle modrá –
brilantní bílá

- CG16
béžová –
brilantní bílá
- CG17
světle žlutá –
brilantní bílá
- CG18
brilantní bílá –
hedvábně šedá
- CG19
brilantní bílá –
hluboká černá
- CG20
brilantní bílá –
tmavě modrát
- CG21
hluboká oranžová –
béžová
- CG22
brilantní bílá –
světle zelená
- CG23
brilantní bílá –
světle modrá
- CG24
brilantní bílá –
béžová
- CG25
brilantní bílá –
světle žlutá



Výtah CG Color Glas®



CG1 brilantní bílá



Výtah CG Color Glas®

CG2 hedvábně šedá



CG3 hluboká černá



Výtah CG Color Glas®

CG4 tmavě modrá



CG5 hluboká oranžová



Výtah CG Color Glas®

CG6 světle zelená



CG7 světle modrá



Výtah CG Color Glas®

CG8 béžová



CG9 světle žlutá



Zárubeň T1

Šachetní dveře: dvoudílné, centrálně se otevírající dveře, povrch v základním nátěru. Variantně jemně broušený nerez

Dveřní zárubeň / napojení zdíva: ocelový plech opatřený základním nátěrem

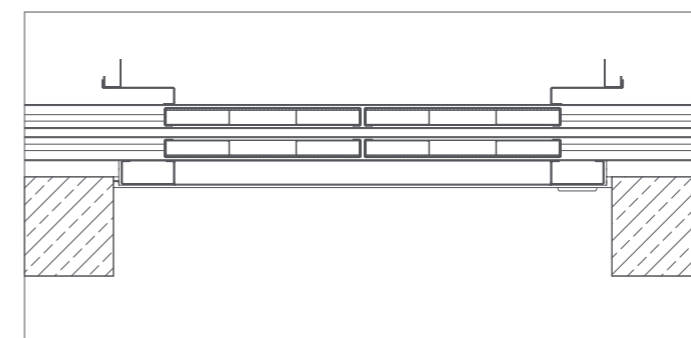
Příslušenství: jemně broušená nerezová ocel

Ovládací tablo: jemně broušená nerezová ocel

Tlačítka: jemně broušená nerezová ocel, plošně líčující

Potvrzení přivolání: LED modrá

Symbols: světle šedý plast



Horizontální řez kabinové a šachetní dveře s dveřní zárubní / napojení na zeď T1.

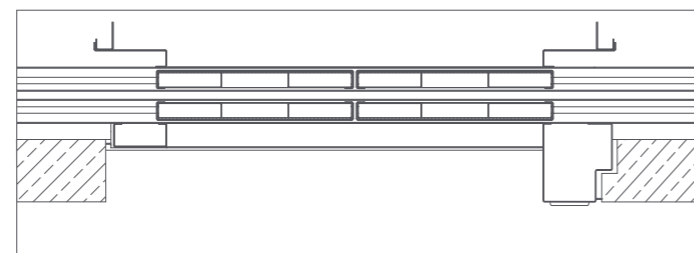


Kabinové a šachetní dveře se zárubní T1 Prahy

- Šachetní dveře: dvoudílné, centrálně se otevírající dveře, povrch v základním nátěru.
Variantně jemně broušený nerez
- Dveřní zárubeň /
připojení na zeď: ocelový plech opatřený základním nátěrem
Příslušenství: jemně broušená nerez ocel
- Kabinové dveře: Dvoudílné, centrálně se otevírající dveře, jemně broušená nerez ocel
aluminium

Zárubeň T1 se servisním panelem

- Servisní panel: ocelový plech opatřený základním nátěrem
Příslušenství: jemně broušená nerezová ocel



Horizontální řez centrálními dveřmi a servisní zárubní

Kabinové a šachetní dveře se zárubní T1 Prahy, Servisní panel

- Servisní panel: ocelový plech opatřený základním nátěrem
Příslušenství: nerezová ocel jemně broušená

Ovládací panel BT-TP-CG-1

- Rozměry: VŠH 400 x 66 x 6 mm
- Ovládací tablo: jemně broušená nerezová ocel
- Okopový rám: akrylátové sklo bílé
- Informační panel: akrylátové sklo modré
- Ukazatel: LED modré
- Tlačítka: jemně broušená nerezová ocel, plošně líčující
- Potvrzení přivolání: LED modrá
- Symbole: plast světle šedý

Odpovědnost

„Jeden zákazník - jeden odpovědný vedoucí projektu. Vysoký nárok kladený na nás samotné.

Pro zákazníka to znamená: kompetentního partnera, který se postará o vše, co souvisí s projektováním, výrobou, montáží a servisem. Ve všech částech Evropy.“

Karl-Heinz Weixelbaum, Prodej nových zařízení



Příslušenství Pro individuální požadavky





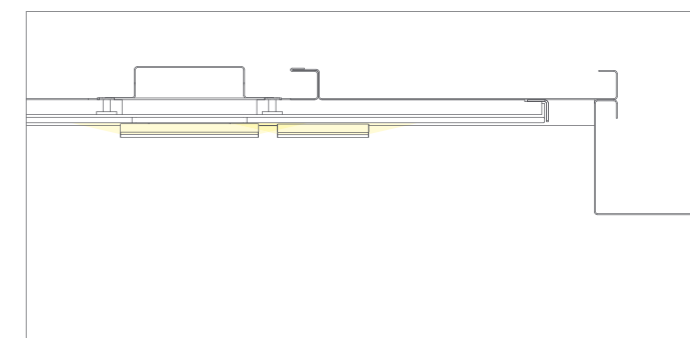
Štítky na jména NS2

Rozměry: VŠ 81 x 30 mm
 Štítky na jména: Jemně broušený nerez, vyměnitelné
 Popis: Gravírovaný, tmavě šedý



Tablo se štítky na jména TNS 2-LED

Rozměry: VŠH 1.205 x 100 x 15 mm
 Tablo štítky na jména: jemně broušená nerezová ocel
 Světelný rám: akrylové sklo bílé satinované
 LED neutrální bílá
 Štítky na jména: akrylové sklo bílé,
 tmavě šedá gravura,
 výměnný



Horizontální řez boční stěnou s nasazeným ovládacím tablem a tablem se štítky na jména.
 Schéma osvětlení světelný rám.

Světelný design
Schmitt + Sohn
ztvárňuje 4. rozměr
architektury nově





LD7-LED-RGB Wallwasher

Světelný design Schmitt + Sohn umožňuje pomocí inteligentního LED-RGB řízení barev realizovat celou řadu atraktivních světelných efektů. Je možno účinně kombinovat barvy, jejich změny a barevné rytmy. Tím vytvoříme v kabině přesvědčivé a inspirující světelné atmosféry.

Barvy se mění ve světelném rámu stropu. Boční osvětlení je opticky zesilováno odrazem od stropu kabiny. Optimální základní osvětlení kabiny zajišťuje středový pás s bílými výkonnými LED.

Světelné scénáře mohou být programovány dle funkčních nebo estetických požadavků zákazníka. Scénáře mohou například:
simulovat průběh denního světla,
navozovat světelné nálady,
barevně vizualizovat jednotlivá patra.

Color Glas® výtah s LD7-LED-RGB-Wallwasher.

Rozměry VŠH: 12 x 132 x 1.260 mm
(příklad kabiny 630 kg, ŠH 1.100 x 1.400 mm)
Světelný zdroj: Power-LED
příslušenství: LED-RGB řízení barev
světelný rám: bílé polopropustné acrylové sklo
kryt: lakovaný plech brilantní bílá
filtr: polopropustné bílé acrylové sklo



Vertikální řez LD7-LED-RGB Wallwasher
Schéma funkce: přímé a nepřímé osvětlení





Výtah CG Color Glas® se světelným stropem LD5X-LED.

Rozměry VŠH: 100 x 940 x 1.320 mm
(příklad kabiny 630 kg, ŠH 1.100 x 1.400 mm)
Mezera k bočním stěnám je 80 mm, k přední a zadní stěně 40 mm.

Světelný zdroj: Power-LED
příslušenství: LED-RGB řízení barev, světelný rám
z poloprůsvitného bezpečnostního skla s LED osvětlením,
po stranách bílé lesklé polopropustné acrylové sklo, střed
polopropustné bezp. sklo s LED osvětlením

LD5X-LED-světelný strop LD5X-LED-RGB-světelný strop

Se svou vyzrálou LED-technologií nabízí Schmitt + Sohn excelentní, komfortní a prostor podtrhující řešení osvětlení kabin. Ztvárnění světla výtahových kabin přitom plní požadavky efektivního a cíleného osvětlení architektury. Svislé světlo hraje v architektuře významnou roli. Schmitt + Sohn použil toto zvláštní vedení světla při návrhu vlastního vynikajícího světelného designu. Nově vyvinutý světelný strop LD5X svým designem a funkční výbavou nastavuje v tomto oboru měřítko.

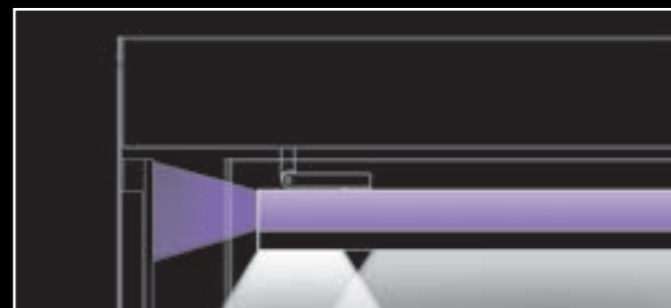
Pomocí inteligentního LED-RGB řízení barev lze realizovat celou řadu atraktivních světelných efektů. Je možno účinně kombinovat barvy, jejich změny a barevné rytmy. Tím vytvoříme v kabině přesvědčivě a inspirující světelné atmosféry. Barvy se mění ve světelném rámu stropu. Boční osvětlení je opticky zesilováno odrazem od stropu kabiny. Optimální základní osvětlení kabiny zajišťují výkonnými LED osvětlený světelný rám a LED středová plocha.

Světelné scénáře mohou být programovány dle funkčních nebo estetických požadavků zákazníka. Scénáře mohou například:

- simulovat průběh denního světla,
- navozovat světelné nálady,
- barevně vizualizovat jednotlivá patra.



Vertikální řez LD5X-LED
Funkční schéma přímého a nepřímého osvětlení
LED neutrální bílá



Vertikální řez LD5X-LED-RGB
Funkční schéma přímého a nepřímého osvětlení
LED neutrální bílá / barva světla dle požadavků



Výtah CG Color Glas® se světelným stropem LD5X-LED.



Světelný strop LD8-LED

Nový světelný strop LD8-LED se vyznačuje vysokou funkcí, puristickým designem a vynikající světelnou technikou. Mezi důležité vlastnosti LD8 se řadí homogenní, neutrálně bílá světelná plocha a velmi tenká stavba.

Speciálně vyvinutý rám LD8 umožňuje téměř bezrámovou světelnou plochu – konstrukce stropu vyznívá velmi jemně. Lehce zaoblené dekorační profily na okrajích propůjčují LD8 charakteristický a nezaměnitelný design. Prostor kabiny působí velkoryse a elegantně. Barvy a tvary se ukazují v excelentní kvalitě.

Výtah CG Color Glas® s LD8-LED-světelným stropem.

Rozměry VŠH: 38 x 940 x 1.300 mm

(příklad kabiny 630 kg, ŠH 1.100 x 1.400 mm)

Mezera k bočním stěnám je 80 mm, k přední a zadní stěně 50 mm.

Světelný zdroj: Power-LED neutrální bílá

Rám: hliník, brilantní bílá

Světelná plocha: plast, bílý, polopropustný, B1 nehořlavý



Vertikální řez světelným stropem LD8-LED
Funkční schéma přímé osvětlení
LED neutrální bílá

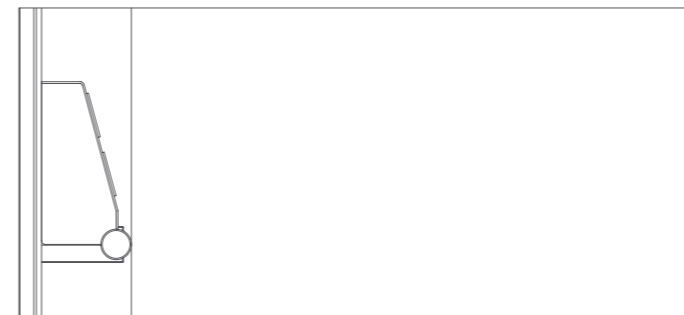


Výtah CG Color Glas® s LD8-LED-světelným stropem.



Ovládací tablo EN 81-70-G

VŠH	VŠH 180 × 500 / 600 × 99,5 mm
Ovládací tablo:	jemně broušená nerez ocel EN 81-70, příloha G
Tlačítka:	jemně broušená nerez ocel, velkoplošná tlačítka, vypouklá. Hlavní přístup: plastové kulaté tlačítko, zelené, vystouplé. Tlačítko nouzového volání: zapuštěné
Potvrzení přivolání výtahu:	LED modrá
Symboly:	světle šedý plast, vystouplé, hmatem čitelné

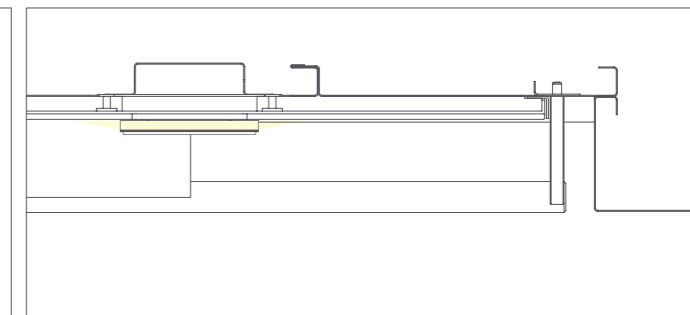


Vertikální řez boční stěnou, Ovládací tablo EN 81-70-G.



Panel s ukazateli AT-I-TFT-LED

Rozměry:	VŠH 490 × 150 × 15 mm
Indikační panel:	jemně broušená nerezová ocel
Světelný rám:	akrylové sklo bílé satinované, LED neutrální bílá
Informační tablo:	akrylové sklo bílé
Displej:	TFT s vysokým rozlišením



Horizontální řez boční stěnou s ovládacím tablem EN 81-70, příloha G. Nasazený indikační panel. Schéma osvětlení světelný rám.

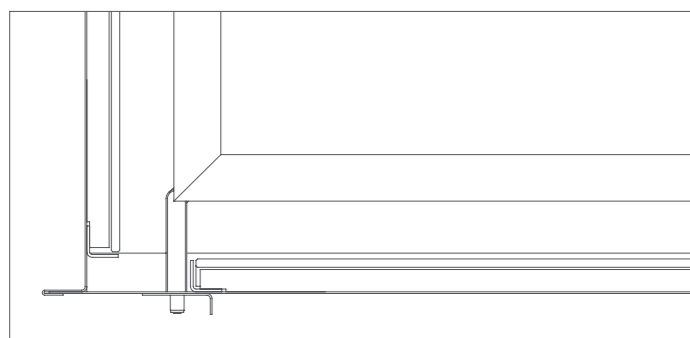


Obíhající madlo HL

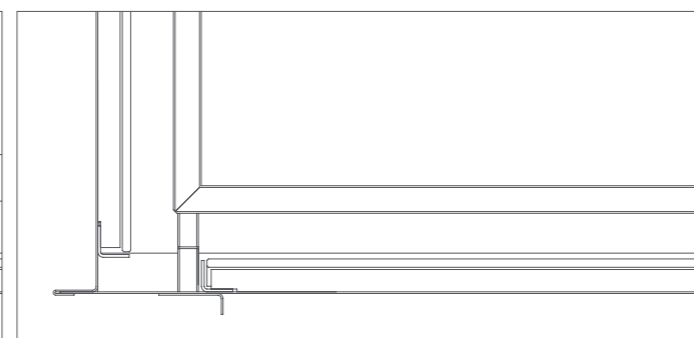
- Madlo: jemně broušená nerezová ocel, ø 33,70 mm
- Držák madla: jemně broušená nerezová ocel, plný materiál
- Koncovky madla: jemně broušená nerezová ocel, svařovaná

Ochranné lišty při přepravě zavazadel

- Rozměry: VŠ 100 x 20 mm
- jemně broušený nerez



Horizontální řez zadní / boční stěnou.
Obíhající madlo, zrcadlo, Color Glas®



Vertikální řez zadní stěnou / podlahou
ochranné lišty



Kabinové a šachetní dveře s připojením zdi T1 a obložením zárubní M1

- Zárubeň: ocelový plech v základním nátěru
- Příslušenství: jemně broušená nerez ocel



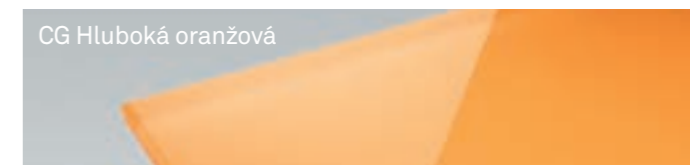
Ovládací tablo BT-TP-CG-2 Sběrné řízení dvěma tlačítky a skupinové sběrné řízení

- Rozměry: VŠH 400 x 66 x 6 mm
- Ovládací tablo: jemně broušená nerez ocel, bez viditelného připevnění
- Okopový rám: akrylátové sklo bílé
- Informační panel: akrylátové sklo modré
- Ukazatel: LED modré
- Tlačítka: jemně broušená nerezová ocel, plošně líčující, umístění dle EN 81-70
- Potvrzení přivolání: LED modrá
- Symbole: plast světle šedý



Portál Color Glas®

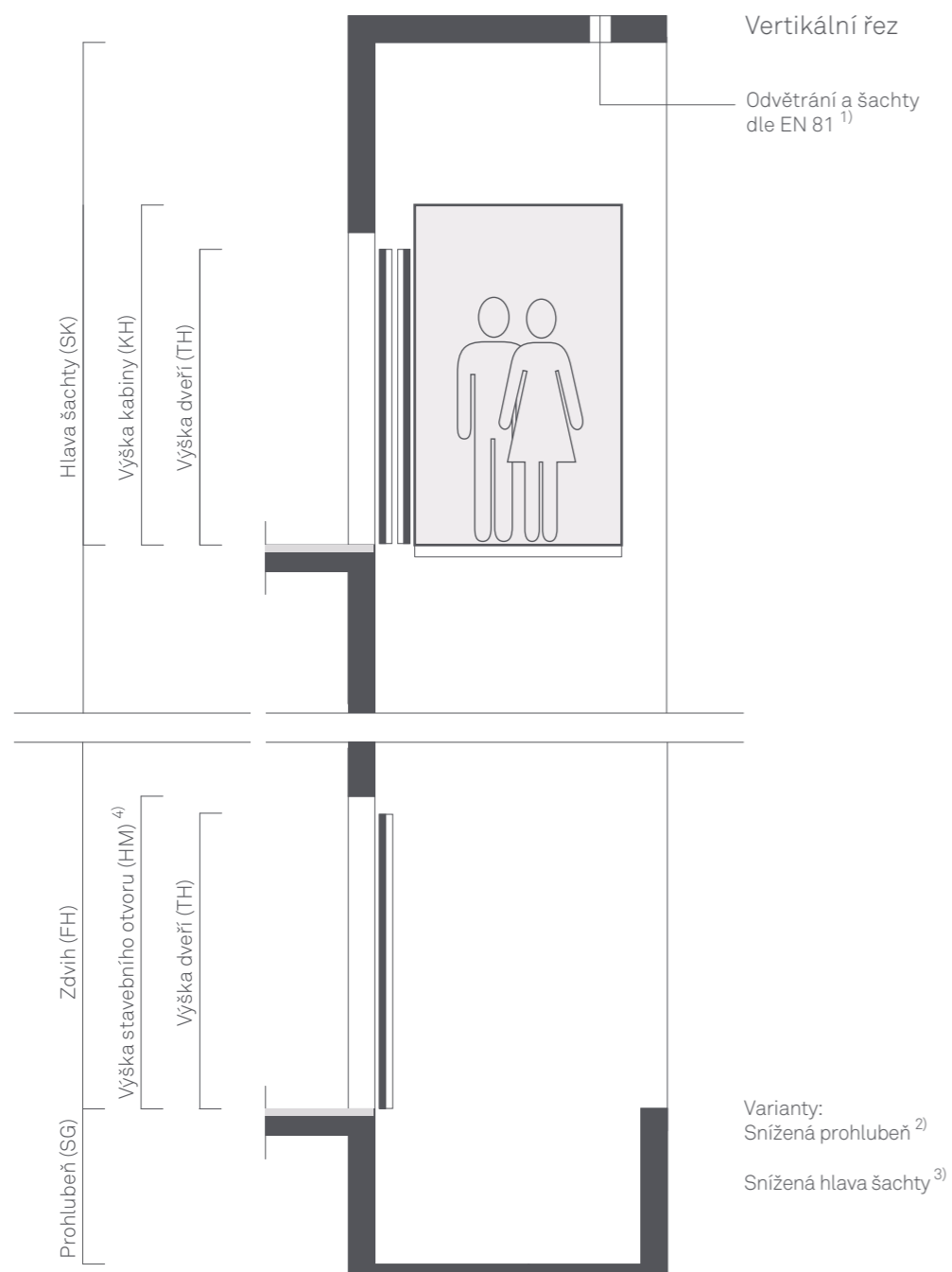
Portál: Color Glas®
Zasklívací prvky: broušený nerez



Výtah CG Color Glas® Projektování



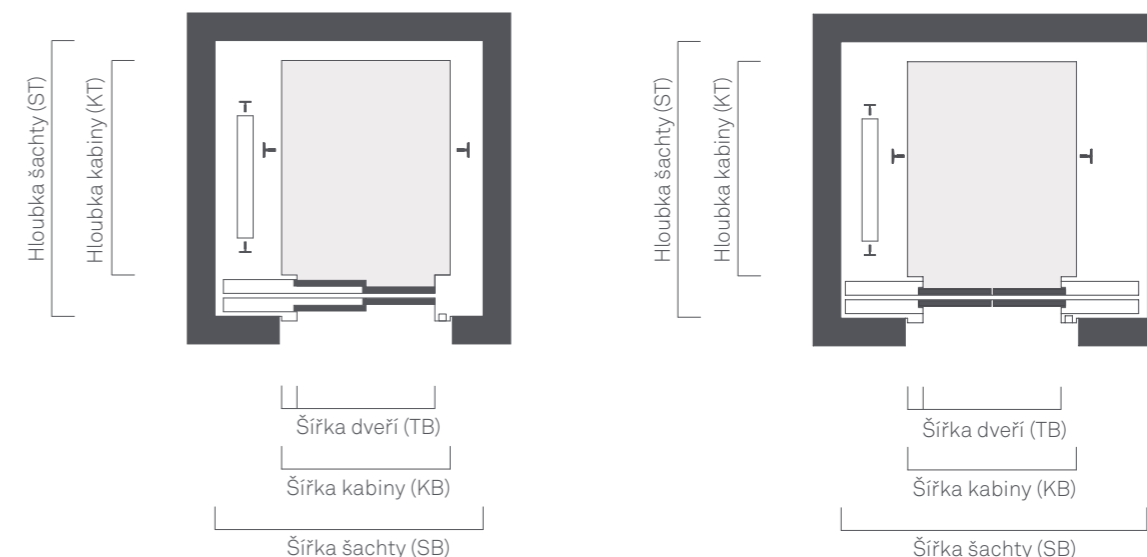
Technické parametry a rozměry



Půdorys

Dveře jednostranné

Centrálně se otevírající dveře

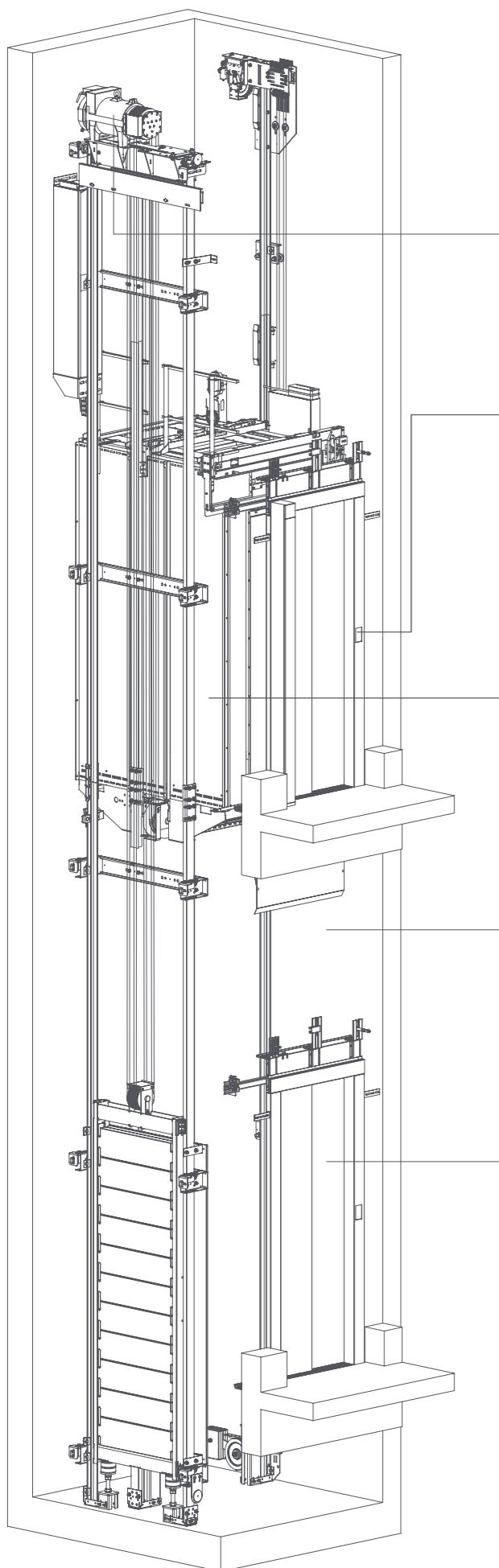


- 1) Zákazník musí dbát nařízení o šetření energií.
- 2) Snížená prohlubeň:
 ≥ 500 mm [Q ≤ 1.000 kg] s 6 mm podlahové krytiny a lepidla
 ≥ 650 mm [Q > 1.000 kg] s 6 mm podlahové krytiny a lepidla
 U v = 1,6 m/s na poptávku.
- 3) Redukovaná hlava šachty při 1,0 m/s:
 Při KH 2.200 mm
 ≥ 3.000 [Q ≤ 1.600 kg] technicky možné, nutná náhradní opatření.
 ≥ 2.800 až < 3.000 mm [Q ≤ 1.000 kg] po technickém vyjasnění možné, nutná náhradní opatření.
 ≥ 2.600 až < 2.800 mm [Q ≤ 1.000 kg], KH 2.100 mm, TH 2.000 mm po technickém vyjasnění možné, nutná náhradní opatření. U KH 2.300 mm na poptávku.
 Poznámka: povolení snížené hlavy šachty nebo snížené prohlubně je v každé zemi posuzováno rozdílně. Někde není snížení umožněno vůbec. Je nutné vyjasnění těchto změn s příslušnými úřady.
 Rádi Vám při tomto jednání podpoříme.
 U v = 1,6 m/s na poptávku.
- 4) Výška dveří 2.000 mm při SK < 2.800 mm
 Výška stavebního otvoru: HM = TH + 115 mm
- 5) Při umístění šachetních dveří ve výklenku je hloubka šachty snížena o 120 mm.
- 6) Při umístění šachetních dveří ve výklenku je hloubka šachty snížena o 240 mm.
- 7) Dveře jednostranné / centrální.
- 8) Při výšce kabiny KH = 2.300 mm, hlava šachty SK + 100 mm.

Rádi Vám budeme nápomocni při projektování a při výběrovém řízení.
Obráťte se na nás.

Nosnost v kg / Osob		Rozměry kabiny v mm			Rozměry dveří		Rozměry šachty v mm				
kg	Osob(y)	Šířka (KB)	Hloubka (KT)	Výška (KH) ^{3) 8)}	Šířka (TB)	Výška (TH) ⁴⁾	Šířka (SB)	Hloubka (ST)		Prohlubeň (SG) ²⁾ v = 1,0 m/s / 1,6 m/s	Hlava šachty (SK) ^{3) 8)} v = 1,0 m/s / 1,6 m/s
						Dveře jednostranné ⁵⁾		Prokládání ⁶⁾			
450	6	1.000	1.250	2.200/2.300	900	2.100	1.610/1.900 ⁷⁾	1.650	1.790	1.050/1.250	3.500/3.700 ⁷⁾
630	8	1.100	1.400	2.200/2.300	900	2.100	1.660/1.900 ⁷⁾	1.800	1.940	1.050/1.250	3.500/3.700 ⁷⁾
675	9	1.200	1.400	2.200/2.300	900	2.100	1.750/1.950 ⁷⁾	1.800	1.940	1.050/1.250	3.500/3.700 ⁷⁾
1.000	13	1.100	2.100	2.200/2.300	900	2.100	1.660/1.900 ⁷⁾	2.500	2.640	1.050/1.250	3.500/3.700 ⁷⁾
1.600	21	1.400	2.400	2.200/2.300	1.300	2.100	2.240/2.150 ⁷⁾	2.800	2.940	1.100/1.300	3.900/4.100 ⁷⁾

Kvalita a jízdní komfort



Výtah CG Color Glas® Výtahový systém dle EN 81 s certifikátem typu

Pohon:

- Komfortní: propracované frekvenčně řízené pohony
- Energeticky úsporný: vysoce efektivní pohony
- Tichý: Hladina akustického tlaku leží pod požadavky stanovenými normou
- Bezpečný: Přesnost zastavení je lepší než požadavek stanovený normou ¹³⁾

Řízení:

- Jízdní komfort: s výtahem CG Color Glas® se vznášíte
- Režim energetické úspory: Automatické vypínání světla v kabině a displejů v klidovém režimu.
- Režim stand-by: Odstupňované vypínání řízení a frekvenční regulace při delším klidu
- LED technika: V ovládacím i indikačním panelu
- Sběrníková technologie: Jednoduchá instalace. Snadná údržba

Kabina:

- Velká: Maximální využití šachty v nových i stávajících šachtách
- Uživatelsky přívětivá: Rychlá orientace a jednoduché ovládání
- Světlá: Osvětlení kabiny světlem typu wall-washer, nepřímé, neoslňující
- Vzdušná: Velkokorysé větrání v oblasti okopové lišty a prostoru stropu
- Přátelská: Materiály, barvy a povrchy
- Klidná: Špičkové hodnoty horizontálního a vertikálního zrychlení ¹⁴⁾

Výtahová šachta:

- Maximální velikosti kabin: V novostavbách a ve stávající zástavbě
- Adaptabilní: Redukce šachtových prohlubní a hlav šachet jako varianta
- Odvětrání šachty: systém pro redukci tepelných ztrát při odvětrání výtahové šachty, elektricky ovládané okno, světelná kupole nebo větrací hlavice

Dveře:

- Komfortní: Nastavitelné jízdní křivky
- Bezpečné: Světelná clona přes celou výšku dveří
- Stand-by režim: Při delším klidovém stavu odpojení světelné stěny.
- EN 81-58: Požární odolnost
- Flexibilní: centrální, levé nebo pravé dveře. Jednostranný vstup nebo prokládání.

Technické změny vyhrazeny.

Nosnost v kg	Třída energetické účinnosti ⁹⁾	Hladina akustického tlaku v dB (A)					
		Před šachetními dveřmi		V kabině		V šachtě	
		Směrnice VDI ¹⁰⁾	Výtah CG ¹¹⁾	Směrnice VDI ¹²⁾	Výtah CG ¹¹⁾	Směrnice VDI ¹⁰⁾	Výtah CG ¹¹⁾
450	A	65	40	Žádný údaj	48	75	50
630/675	A	65	40	Žádný údaj	48	75	50
1.000	A	65	40	Žádný údaj	48	75	50
1.600	A	65	40	Žádný údaj	48	75	50

Nosnost v kg	Intenzita osvětlení v luxech		Zastavování ve stanicích v mm			
	1 m nad podlahou kabiny		Přesnost zastavení		Přesnost dorovnávání	
	EN 81 ¹³⁾	Výtah CG ¹⁴⁾	EN 81 ¹⁵⁾	Výtah CG	EN 81 ¹⁵⁾	Výtah CG
450	min. 100	min. 200	+/- 10	+/- 3	+/- 20	+/- 8
630/675	min. 100	min. 200	+/- 10	+/- 3	+/- 20	+/- 8
1.000	min. 100	min. 200	+/- 10	+/- 3	+/- 20	+/- 8
1.600	min. 100	min. 200	+/- 10	+/- 3	+/- 20	+/- 8

Nosnost v kg	Klidný chod v mili-G ¹⁶⁾		Stanovení množství vzduchu pomocí míry výměny vzduchu v m ³ /h	
	horizontální	vertikální	DIN ¹⁷⁾	Výtah CG
	450	11 +/- 1	11,2 +/- 1	14
630/675	11 +/- 1	11,2 +/- 1	17	53
1.000	11 +/- 1	11,2 +/- 1	25	66
1.600	11 +/- 1	11,2 +/- 1	42	110

9) VDI 4707, Energetická účinnost výtahů, v kategorii použití 1 a v = 1,0 m/s

V kategorii použití 2 dosahuje výtah Color Glas® s variantními opatřeními třídy energetické účinnosti A.

V kategorii použití 2 a 3 dosahuje výtah Color Glas® třídy energetické účinnosti B.

10) Směrnice VDI 2566-2, Ochrana proti hluku u výtahových zařízení bez strojovny. Dodržení normy DIN 4109 na základě směrnice VDI 2566 je nutné zajistit provedením stavební zvukové izolace. Stavební opatření pro provedení hlukové izolace musejí být brány do úvahy již při projektování. Doporučujeme využít poradenství v oblasti akustiky.

11) Uvedené hladiny akustického tlaku se vztahují na výtah Color Glas® v betonové šachtě s hmotou vztaženou na plochu m ≥ 490 kg/m² podle Dodatku 1 k DIN 4109.

12) Směrnice VDI 2566 zde nestanoví žádnou referenční hodnotu. Hladiny akustického tlaku zadávají pouze míru komfortu pro uživatele.

13) ČSN EN 81-20, Bezpečnostní předpisy pro konstruování a montáž výtahů. Požadavek: Minimální intenzita osvětlení 1m nad podlahou kabiny a na ovládacích prvcích: 100 luxů.

14) Maximální hodnoty, které přesahují tento rámec do 350 luxů, jsou v závislosti na zvoleném vybavení možné.

15) EN 81-20.

Přesnost dorovnávání: Při rozdílech úrovně ≥ 20 mm při nakládání a vykládání provede výtah dorovnání a musí opět dosáhnout předepsané přesnosti polohy při zastavení.

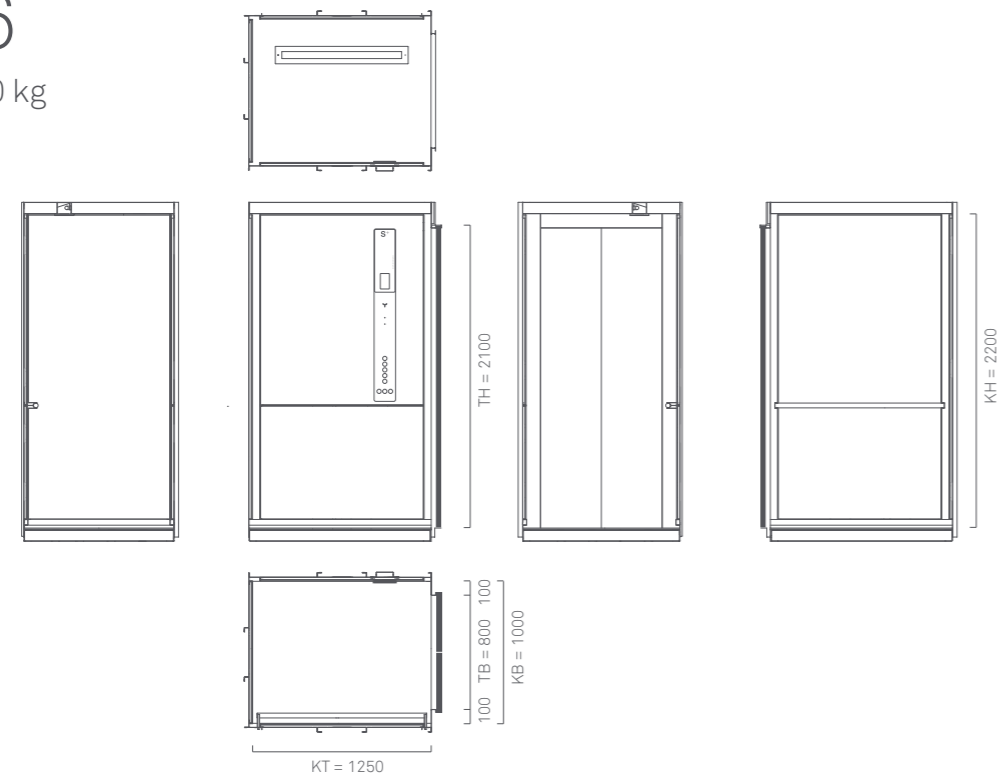
16) ISO 18738, Výtahy - měření jízdního komfortu výtahů, popisuje postup měření.

17) DIN 1946 část 1 a 2: Objem kabiny x 5.

CG Klasifikace kabiny

450/6

Nosnost: 450 kg
Osob(y): 6

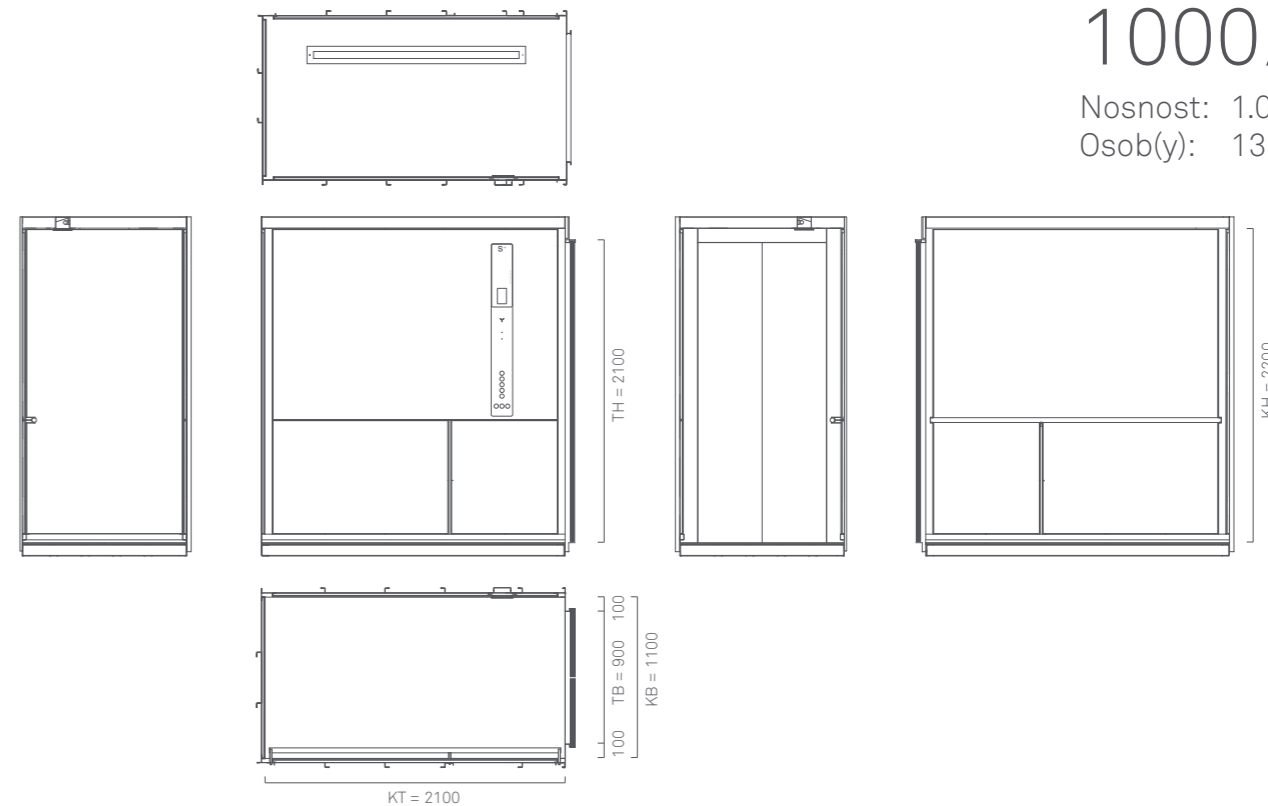


TH Výška dveří
KH Výška kabiny
KB Šířka kabiny
KT Hloubka kabiny

Zrcadlo: Při prokládání lze dodat výlučně zrcadlo S5, osazené na boční stěně kabiny proti ovládacímu tablu, na hloubku kabiny, s poloviční výškou

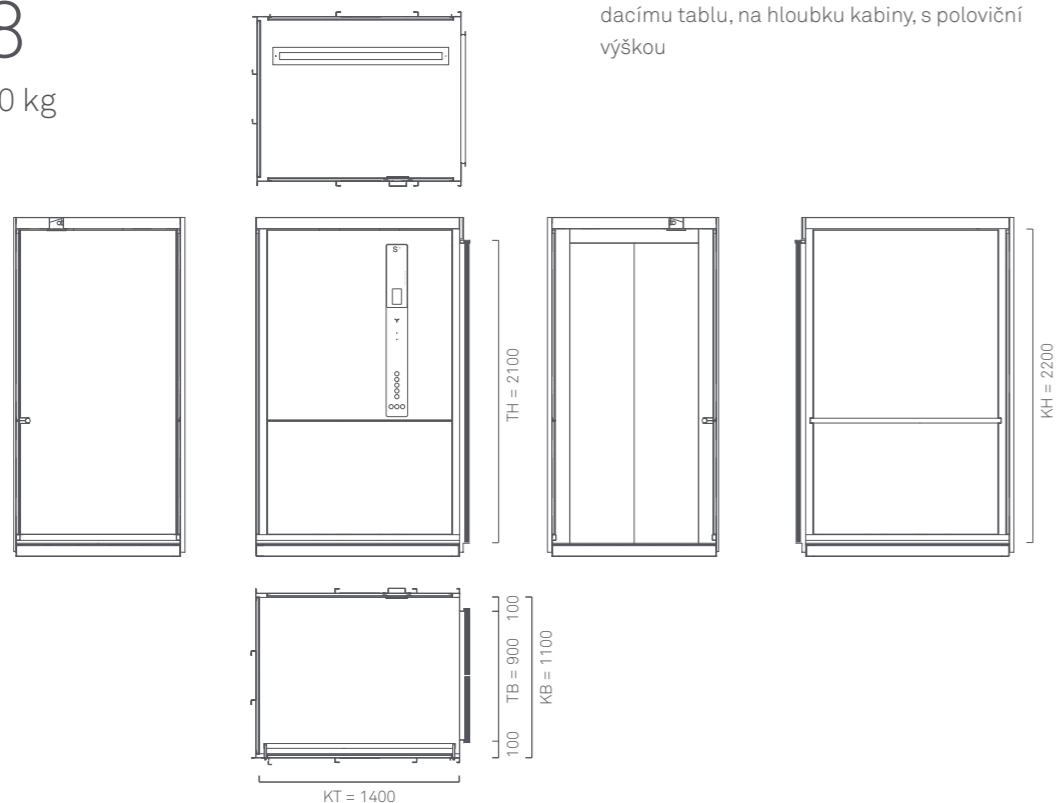
1000/13

Nosnost: 1.000 kg
Osob(y): 13



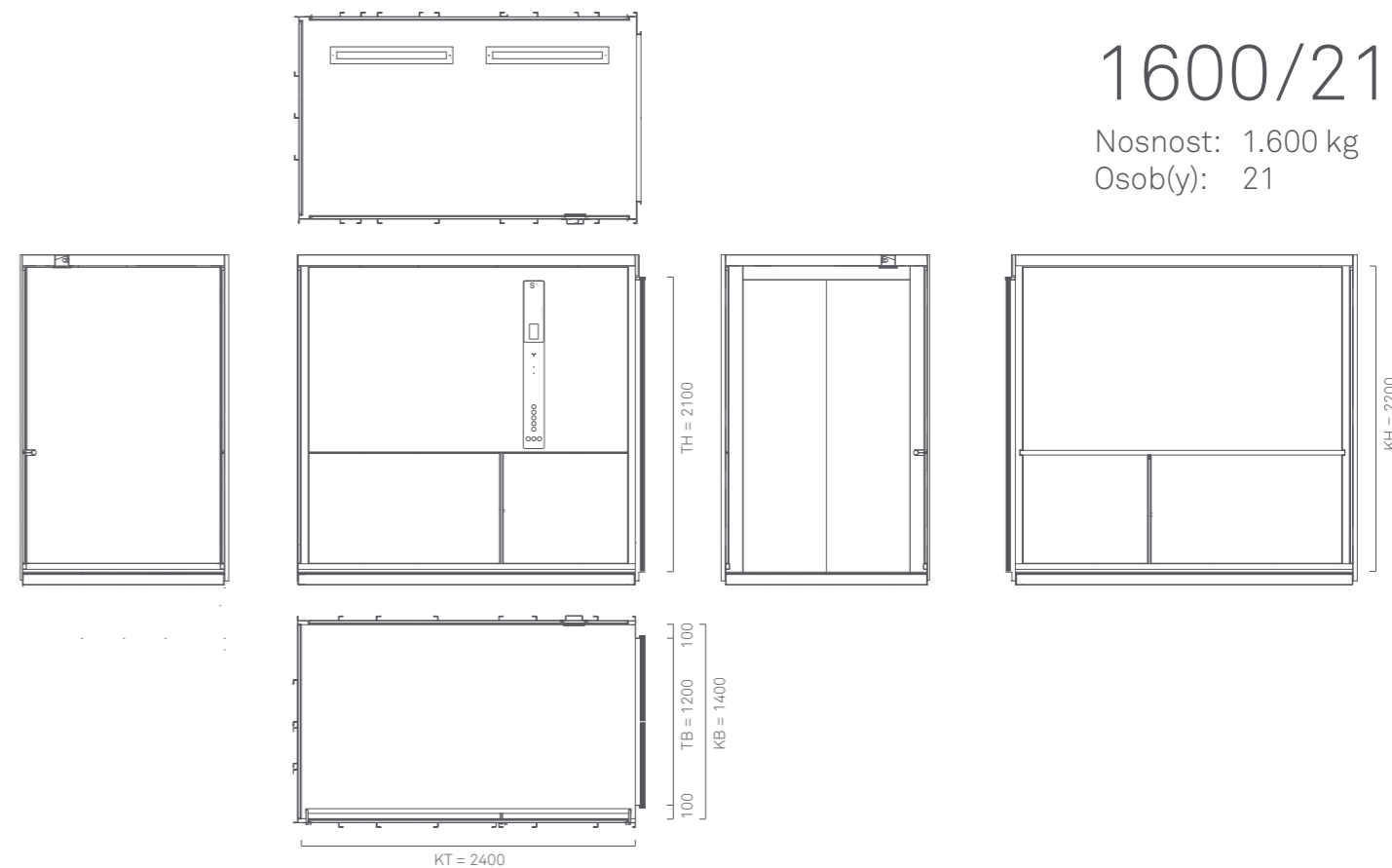
630/8

Nosnost: 630 kg
Osob(y): 8

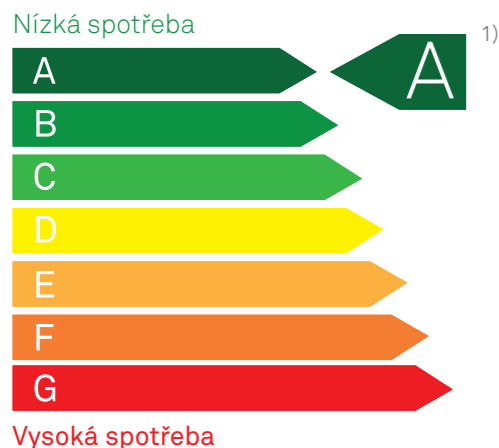


1600/21

Nosnost: 1.600 kg
Osob(y): 21



Výtah CG Color Glas® dosahuje nejvyšší třídy energetické účinnosti A¹⁾



Energetická spotřeba všech budov v Německé spolkové republice činí přibližně 40 procent celkové spotřeby elektrické energie.²⁾

Výtahy se na ní podílejí 3 až 5 procenty, v celé Evropě je to 18 TWh ročně.³⁾

Energetickou spotřebu jednoho výtahu určuje řada faktorů. Hlavní faktory jsou:

- spotřeba během jízdy
- spotřeba v době, kdy výtah stojí
- energetická ztráta způsobená teplem unikajícím při větrání výtahové šachty

Významnost těchto faktorů výrazně závisí na používání konkrétního výtahu. Spotřeba v obytných budovách v době, kdy výtah stojí, tak činí v průměru přibližně 70 procent celkové spotřeby elektrické energie u výtahů.

Příkon je v první řadě určen systémovými komponenty a jejich energetickou účinností.

U výtahů, které se nacházejí převážně v režimu standby, je možné díky moderním řídicím jednotkám energetickou spotřebu až o 50 procent snížit. U lanových výtahů s vysokým počtem jízd by měly být používány výkonné pohony s vysokým stupněm účinnosti. Díky použití inteligentních řídicích systémů je možné zabránit chybným jízdám výtahů a provoz u skupiny výtahů může probíhat v závislosti na optimálním přiřazování kabin při přivolání výtahu. U skupin výtahů může docházet k vzájemnému energetickému napájení.

Valivé odpory by měly být optimalizovány vysoce kvalitními, bezúdržbovými kuličkovými ložisky, kulatými drážkami a lany s plastovým opláštěním a také lehčími konstrukcemi.

Zařízení pro odvod kouře z šachty může snížit energetickou ztrátu vznikající při úniku tepla šachtou. Odborná a stálá údržba výtahů prováděná kvalifikovaným personálem na základě směrnice EN 13015 zajistí trvalý úspěch energeticky úsporných opatření.

- 1) Základem pro výpočet je kategorie použití výtahu 1 dle VDI 4707 pro výtah CG Color Glas® o nosnosti 630 kg, 5 stanicemi, zdvihem 12 m a rychlostí 1,0 m/sek.
- 2) Zdroj: REGIERUNGonline, Bauen und Wohnen
- 3) Zdroj: VDMA, Energieeffizienz in der Aufzugstechnik
- 4) Základem pro výpočet jsou rozměry šachty se základní plochou 1.750 x 1.800 mm, 5 dveřmi 900 x 2.000 mm, jednostrannými, výška šachty 16 m

Špičková technologie pro důslednou úsporu energie.

Potenciál úspory u spotřeby energie při jízdě výtahu

Spotřeba proudu u výtahů během jízdy výrazným způsobem závisí na druhu pohonu. Nejmodernější a vysoce výkonná pohonná a řídicí technika snižuje rozhodujícím způsobem spotřebu energie. Ukazuje to srovnání spotřeby výtahu CG Color Glas® při jízdě s běžnými druhy pohonů:

10 %	Energetická úspora oproti srovnatelnému lanovému výtahu s převodovkou a frekvenčním měničem.
45 %	Energetická úspora oproti srovnatelnému lanovému výtahu s převodovkou a motorem s přepínatelnými póly s 2 rychlostmi.
75 %	Energetická úspora oproti srovnatelnému hydraulickému výtahu.

Potenciál úspory spotřeby energie při stání výtahu

Spotřeba proudu u výtahů v době klidu závisí podstatným způsobem na aktivních zdrojích spotřeby výtahu. Klidová spotřeba přitom může činit až 82 procent celkové spotřeby energie u výtahu. Největší potenciál úspory spočívá v cíleném vypínání nepotřebných spotřebičů. To ukazují technická řešení výtahu CG Color Glas®:

32 %	Energetická úspora díky používání efektivních osvětlovacích prostředků a vypínání osvětlení kabiny při stání výtahu.
5 %	Energetická úspora díky vypínání dveřního pohonu a světelné clony.
1 %	Úspora energie na základě vypínání displejů indikujících stav kabiny a směr jízdy.
9 %	Energetická úspora vypínáním frekvenčního měniče ve vedlejších dopravních časech.

Potenciál úspory energie v šachtě

Potřebnými otvory pro odvod kouře v hlavě šachty může neomezeně unikat teplo z budov do venkovního prostoru. Zde spočívá největší potenciál úspory energie v uzavření otvoru pro odvod kouře elektricky poháněnými světlíky nebo lamelovými okny. Při rozpoznání kouře (automaticky) nebo při cíleném odvětrání (manuálně) se otevrou světlíky nebo lamelová okna.

10.400 kWh je možné ročně ušetřit na energii, když zabráníme unikání tepla otvorem pro odvod kouře v hlavě šachty.⁴⁾

Třemi kroky k energeticky efektivnímu výtahu

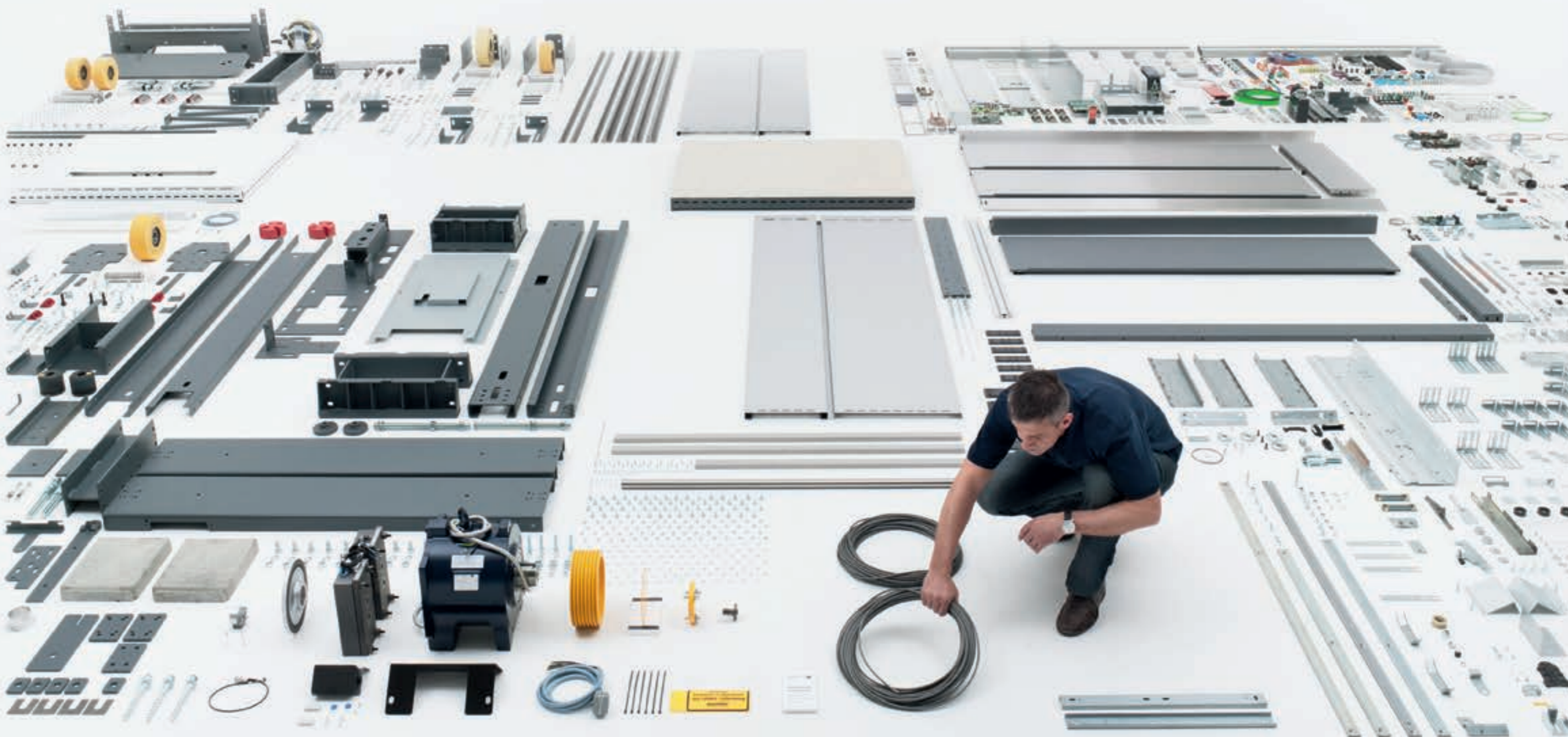
Projektování výkonných výtahových systémů odpovídajících potřebám by mělo včas brát do úvahy typ budovy, plánované používání a normy a předpisy vyplývající ze zákona.

Energetické vyhodnocení výtahu CG Color Glas® ve třech krocích:

- Stanovení kategorie použití
- Zpracování předpovědi energetické efektivity
- Zjištění ztráty tepelné energie otvory pro odvod kouře v hlavě šachty

Při Vašem plánování Vám ochotně a rádi pomůžeme. Obratě se na nás.

Výtah CG Color Glas[®] Servis



Co všechno je důležité.

Vynikající servis. Osobně, kompetentní, vždy k dispozici.

1+1

Zákazník - odpovědný vedoucí servisu. Kompetentní partner pro vše, co souvisí se servisem.

40.000

výtahů v servisu. O takový počet zařízení ročně se stará firma Schmitt + Sohn. Jedná se o vlastní výrobky i cizí značky.

24/365/0

Máme pohotovost: 24 hodin denně, 365 dní v roce a s nulovou čekací dobou.

479

kvalifikovaných servisních techniků. Ani na chvíli se nezastaví. Odborná údržba, opravy a hodnocení výtahů.

106

vedoucích servisu má odpovědnost za zákazníky, servisní techniky a za výtahy.

13015

Norma DIN 13015 pro oblast kvality. Měřítka kvalifikovaného servisu výtahových zařízení.

572

zaměstnanců v technickém oddělení, ve vývoji, výrobě a administrativě. Jsou velice dobře informováni a orientováni na servis. Jsou neustále v akci. V naléhavých situacích reagují bezodkladně.

1

centrální sklad náhradních dílů u Norimberka, kde najdete všechny náhradní díly. Velkou část představují originální díly z vlastní výroby.

32

poboček a prodejních kanceláří po celé Evropě. Máme blízko k našim zákazníkům. Pro každý servis, který se týká Vašeho výtahu.

547

servisních vozidel, která jsou vybavena jako mobilní sklady náhradních dílů. Disponují více než 300 nejdůležitějšími náhradními díly, které podléhají opotřebení. Přímě na daném místě. Krátké reakční doby. Vysoká dostupnost.

10.000

Jeden výtah firmy Schmitt + Sohn se skládá z více než 10.000 součástí. Téměř všechny z nich si vyrábíme sami v našich závodech. Skutečné originály v trvale vysoké kvalitě. 20letá záruka dodávky náhradních dílů. Objednáte-li před 16. hodinou, dodáme Vám do druhého dne kterýkoli z 10.000 dílů.



3

výkonově orientované servisní smlouvy. Pro dlouhodobou partnerskou spolupráci.

Údržba systému

Servisní smlouva na údržbu systému zahrnuje kontrolu a péči o všechna bezpečnostní zařízení, jakož i nastavení a dodatečné seřízení dle normy DIN 31051.

Kompletní údržba

Servisní smlouva na kompletní údržbu pokrývá veškeré náklady, které mohou při provozu výtahového zařízení vzniknout. Údržbu i opravy včetně dodání všech náhradních dílů a odstranění poruch i provádění pravidelných úředních kontrol.

C 2000

Servisní smlouva na kompletní údržbu pokrývá veškeré náklady, které mohou při provozu výtahového zařízení vzniknout. Údržbu i opravy včetně dodání všech náhradních dílů a odstranění poruch i provádění pravidelných úředních kontrol.

Kompetentního partnera najdete v každé z našich 32 poboček. Těšíme se na Vás.

Německo

Service 24: +49 (0) 800 24 00 365
www.schmitt-aufzuege.de
info@schmitt-aufzuege.de

90402 Nürnberg
 Hadermühle 9–15
 Fon +49(0)911-2404-0
 Fax +49(0)911-2404-111

90455 Kornburg
 Kellermannstraße 16
 Fon +49(0)9129-9025-0
 Fax +49(0)9129-9025-27

86167 Augsburg
 Bürgermeister-Wegele-Straße 12
 Halle 1plus
 Fon +49(0)821-56747450
 Fax +49(0)821-56747451

95445 Bayreuth
 Am Bauhof 12
 Fon +49(0)921-787782-0
 Fax +49(0)921-787782-28

13509 Berlin
 Mirastraße 50–52
 Fon +49(0)30-4360225-0
 Fax +49(0)30-4360225-28

09125 Chemnitz
 Reichenhainer Straße 171
 Fon +49(0)371-53099-0
 Fax +49(0)371-53099-99

96450 Coburg
 Hahnwiese 5
 Fon +49(0)9561-2498-0
 Fax +49(0)9561-2498-70

01139 Dresden
 Washingtonstraße 16/16a
 Fon +49(0)351-2176090-0
 Fax +49(0)351-2176090-30

99097 Erfurt
 Alte Chaussee 89
 Fon +49(0)361-644999-0
 Fax +49(0)361-644999-28

45141 Essen
 Bamlerstraße 5a
 Fon +49(0)201-28010-0
 Fax +49(0)201-28010-48

60314 Frankfurt
 Riederhofstraße 16–18
 Fon +49(0)69-420805-0
 Fax +49(0)69-420805-29

50226 Frechen
 Alfred-Nobel-Straße 7–9
 Fon +49(0)2234-95379-0
 Fax +49(0)2234-95379-22

Rakousko

www.schmitt-aufzuege.at
info@schmitt-aufzuege.at

6020 Innsbruck
 Grabenweg 72
 Fon +43(0)512-346502-0
 Fax +43(0)512-346502-1

8020 Graz
 Puchstraße 17-21
 Obj. 12, 3. OG
 Fon +43(0)316-262923
 Fax +43(0)316-262924

4020 Linz
 Wiener Straße 131
 Fon +43(0)732-330226
 Fax +43(0)732-33022616

1100 Wien
 Triester Straße 87
 Bürogebäude, 2. Stock
 Fon +43(0)1-4055508-0
 Fax +43(0)1-4055508-4

04416 Marktleeburg-Wachau
 Weinteichstraße 5
 Fon +49(0)34297-1666-0
 Fax +49(0)34297-1666-19

93059 Regensburg
 Im Gewerbepark A2
 Fon +49(0)941-46462-0
 Fax +49(0)941-46462-46

72070 Tübingen
 Industriestraße 24
 Fon +49(0)7071-7969-0
 Fax +49(0)7071-7969-29

97076 Würzburg
 Äußere Aumühlstraße 2
 Fon +49(0)931-25042-0
 Fax +49(0)931-25042-29

Portugalsko

www.schmitt-elevadores.com
info@schmitt-elevadores.com

Porto
 4466-953 S. Mamede de Infesta
 Arroiteia Via Norte, Apart. 1034
 Tel +351-229 569 000
 Fax +351-229 569 009
 Serviço 24h: +351-229 569 002

Lisboa
 2790-034 Carnaxide
 Rua da Barruncheira, 3–1º
 Esquerdo
 Tel +351-213 030 350
 Fax +351-213 032 706
 Serviço 24h: +351-213 030 359

4700-361 Braga
 Rua António Marinho, 68
 Tel +351-253 610 819
 Fax +351-253 260 951
 Serviço 24h: +351-253 610 819

6000-228 Castelo Branco
 Rua Fernando Namora,
 LT I-3, Lj.3
 Tel +351-272 342 472
 Fax +351-272 342 428
 Serviço 24h: +351-272 342 472

3025-037 Coimbra
 Urbanização do Loreto LT 4
 R/C - C/C
 Tel +351-239 493 803
 Fax +351-239 496 329
 Serviço 24h: +351-239 493 803

8005-325 Faro
 Praceta Henrique Bernardo Ramos nº9
 Tel +351-289 822 758
 Fax +351-289 813 098
 Serviço 24h: +351-289 813 156

Česko

www.schmitt-vytahy.cz
info@schmitt-vytahy.cz

36211 Karlovy Vary
 Jenišov 116
 Tel +420 353 433-722
 Fax +420 353 433-721

14800 Praha 4
 Komárkova 1189/27
 Tel +420 272 191-652
 Fax +420 272 191-651



Vydavatel:
Aufzugswerke
Schmitt + Sohn GmbH & Co. KG
Hadermühle 9-15
D-90402 Nürnberg

Redakce:
Dr. Johannes Schmitt,
Maximilian Schmitt,
Marius Schreyer

Koncepce & grafická úprava:
Marius Schreyer Design

Ztvárnění produktu:
Schmitt + Sohn Aufzüge,
Marius Schreyer Design

Fotodesign:
Marius Schreyer Design

Realizace:
Loffmedia

Evidece originálu:
Projekttriangle Design Studio
Martin Grothmaak,
Tom Ziora

Gerd Grimm

Schmitt + Sohn Aufzüge

Willi Weihreter

MBS Studios
Thomas Esch

© Schmitt + Sohn Aufzüge
Všechna práva vyhrazena

Stav 06-2017 • 176936

Stylový vzor:
všechny zobrazené barevné kombinace
jsou jako společný stylový vzor
registrovány a chráněny v Německu
a jiných zemích firmou Schmitt
společnost pro ochrannou známku s
ručením omezeným

Značka:
Color Glas® je značka firmy Schmitt
společnost pro ochrannou známku s
ručením omezeným v Německu a jiných
zemích.



Výtahy Schmitt + Sohn s.r.o.
Jenišov 116
CZ-36211 Karlovy Vary

Tel +420 353 433 722
Fax +420 353 433 721

info@schmitt-vytahy.cz
service@schmitt-vytahy.cz
www.schmitt-vytahy.cz

Technické změny vyhrazeny.
Případné odchylky v barevnosti jsou způsobeny tiskem.

Společnost Výtahy Schmitt + Sohn byla vyznamenána mezinárodními designovými cenami za korporátní design, prezentaci společnosti a za design výtahových systémů a serií.

iF product design award 1997, Schmitt + Sohn Výtahové systémy
iF product design award 2008, Schmitt + Sohn Výtahy s barveným sklem
Cena za design Spolkové republiky Německo 2009, nominace, Schmitt + Sohn Výtahy s barveným sklem
red dot award communication design 2011, Schmitt + Sohn korporátní design
red dot award communication design 2011, Schmitt + Sohn Podniková brožura
iF communication design award 2011, Schmitt + Sohn Podniková brožura
Cena za design Spolkové republiky Německo 2012, nominace, Schmitt + Sohn Podniková brožura
Iconic Award 2014, Schmitt + Sohn Produktové brožury
Iconic Award 2014, Schmitt + Sohn Výstavní stánek Bau 2013
Iconic Award 2014, Schmitt + Sohn novostavba pobočky Coburg
Iconic Award 2014, Schmitt + Sohn výtahy s barveným sklem
Iconic Award 2014, Schmitt + Sohn Forum Produkt
German Design Award 2015, speciální uznání za Schmitt + Sohn Corporate Design
German Design Award 2015, speciální uznání za Schmitt + Sohn výtahy s barveným sklem



Výtahy Schmitt + Sohn s.r.o.
Jenišov 116
CZ-36211 Karlovy Vary

Tel +420 353 433 722
Fax +420 353 433 721

info@schmitt-vytahy.cz
service@schmitt-vytahy.cz
www.schmitt-vytahy.cz

