

S+

GP

PROSKLENÝ  
PANORAMATICKÝ  
VÝTAH

# S+

# S+

SCHMITT + SOHN ELEVATORS

# 1

Nennlast  
630 kg oder  
8 Personen

Nr. 331861  
Jahr 2022 | CE 0408



GP  
PROSKLENÝ  
PANORAMATICKÝ VÝTAH  
UTVÁŘET BUDOUCNOST  
PŘINÁŠET NADŠENÍ

# OBSAH

Vítejte	6
<hr/>	
Charakteristika	8 – 9
<hr/>	
<b>Výtah</b>	10 – 61
Kvalita	14
Materiály–Barvy–Povrchy	28
Dveře	36
Příslušenství	40
Odpovědnost	66
<hr/>	
<b>Projektování</b>	68 – 79
<hr/>	
<b>Servis</b>	80 – 85
<hr/>	
Kontakt	86
Impresum	88



# VÍTEJTE

S radostí a špetkou hrdosti Vám dnes představujeme brožuru k panoramatickému výtahu GP. Jedná se o mezinárodně oceněný výrobek, který je výsledkem snahy téměř 1900 angažovaných zaměstnanců. Pro zákazníky, kteří kladou nejvyšší nároky na architekturu, design a kvalitu a hledají dlouhodobá partnerství. Výrobek, který Vás nadchne od projektování až po servis a který svým přesvědčivým technickým provedením a vynikajícím designem stanovuje mezinárodní měřítko. Výrobek se zkušeností, který oceníte.

Již více než 100 let náš rodinný podnik projektuje a vyrábí výtahy a také zajišťuje jejich servis. Z přesvědčení o prvotřídních a udržitelných produktech. To je prosklený panoramatický výtah GP.

Soustředěním se na to podstatné, jako je funkčnost a kvalita designu, vyvíjíme výjimečné a vysoce výkonné výtahy. Výtahy, které se vyznačují svou elegancí a nejvyšší úrovní zachování hodnoty. Výtahy, které vyzývají lidi k jejich používání a umožňují spolehlivou a vysoce efektivní mobilitu v každé budově. Hospodárnost panoramatického skleněného výtahu GP je založena nejen na vynikající koncepci zjednodušeného plánování a osobní péče o projekt. Vysoce kvalitní materiály a precizní vyhotovení náročných řešení detailů zajistí zachování hodnoty a činí z GP výtahu jedinečný produkt. V kombinaci s vynikajícím servisem je GP zárukou vysoké dostupnosti každého výtahu Schmitt+Sohn.

Za tyto hodnoty se zasazujeme my i naši zaměstnanci. Z přesvědčení rodinné firmy se staletými zkušenostmi. S odpovědností, kterou cítíme za zaměstnance, zákazníky a naše partnery.

Sledujte, čtěte a objevujte.

Zažijte novou architekturu výtahů. Vítejte u firmy Schmitt+Sohn.

Maximilian Schmitt  
Společník ve funkci jednatele



# FAKTA A ČÍSLA

Přehled o společnosti Schmitt+Sohn – aspekty úspěšné firmy

## 1861

Založení společnosti. Tradice ve výrobě a servisu výtahů.

## 6

generací zkušeností. Rodina jako konstanta podniku.

## 18

tuzemských i zahraničních společností. Decentrální organizace a vždy ve vaší blízkosti.

## 4

evropské země. Doma jsme v Německu, Portugalsku, Rakousku a České republice.

## 2.100

výtahů vyrobených za rok. Ve vlastních závodech.

## 100.000

postavených výtahových zařízení. Reference po celé Evropě.

## 1.900

zaměstnanců. Úspěch má mnoho tváří. Patří k nim také 118 učňů.

## 9001

Norma kvality ISO. Zlepšování. Vývoj. Předvídání.

## 24

hodin, 365 dní za rok. Jsme vám k dispozici nepřetržitě.

## 50.000

servisovaných výtahů ročně. Kompetence, na kterou se můžete spolehnout.

## 180

milionů eur obratu. Přesvědčiví ve výsledku.

## 0

bankovních závazků. Nezávislost pro silná partnerství.

### Naše hodnoty

Každodenní učení: o to usiluje 1 900 nadšených zaměstnanců, kteří do práce vkládají veškerý svůj um a know-how.

Kvalita: neustálý rozvoj a zlepšování procesů a výrobků. Například ve výrobě. Každoročně opustí naše závody 2 100 nových výtahů, a to v konstantně vysoké kvalitě.

Spolehlivost firmy: základ dlouhodobých vztahů se zákazníky i zaměstnanci. Ne teprve od včerejška, ale již přes 160 let.

### Naše výrobky

Vyvíjíme výjimečné výrobky, které po technické i estetické stránce vyhovují vysokým požadavkům. Vznikají v dialogu vedeném mezi architekturou, designem a technikou. Toto pojetí je součástí našeho přesvědčení. Na smysluplný vývoj a design přitom klademe požadavek systematičnosti, funkčnosti a kvality pečlivého zpracování do nejmenšího detailu. Naším úkolem je mobilita lidí.

### Náš servis

Během provádění servisu vašich výtahů vám bude po celou dobu při ruce vedoucí servisního zásahu. Cítíme velkou odpovědnost za 50 000 servisovaných výtahů ročně. Díky decentrální organizaci jsme vám vždy nablízku, a přesvědčíme vás našimi službami na místě.

Přítom je vše podřízeno bezpečnosti: náš servis je vám k dispozici 24 hodin denně, 365 dní v roce, a to s nulovou čekací dobou. Pro úspěšné dlouhodobé partnerství.



Podívejte se zde na film o společnosti.

# GP PROSKLENÝ PANORAMATICKÝ VÝTAH

S+X

# GP PROSKLENÝ PANORAMATICKÝ VÝTAH

MEZINÁRODNĚ  
OCENĚNÝ  
PRÉMIOVÝ PRODUKT  
PRO NÁROČNOU  
ARCHITEKTURU.

## **GP prosklený panoramatický výtah**

Vítejte v nové a fascinující dimenzi výtahů. Nový pohled na architekturu. Střídejte perspektivy. Zažijte prémiovou kvalitu.

Výtah GP Glas Panorama propojuje prvotřídní kvalitu, progresivní design a přesvědčivou technologii. Oceněn renomovanými cenami za design a architekturu. Pro zákazníky, kteří očekávají nekompromisní kvalitu i technickou a designovou dokonalost. Výtah GP Glas Panorama bez strojovny, který vás nadchne od plánování až po servis. Vyvinut z přesvědčení o dobré výstavbě a nadčasových hodnotách.

## **GP design**

Design GP se vyznačuje transparentností a maximální funkčností. Zaměřen na inovace, mobilitu a rozvoj inteligentních budov. Výbava a konstrukční uspořádání kabin GP s vysoce kvalitními materiály a přesnými informacemi pro uživatele, se zaměřují na působivý pocit z prostoru a komfortní pojetí koncepce interiéru. S inovativními LED RGB světelnými stropy je design osvětlení prezentován v dokonalosti. Kvalita světla podtrhuje výjimečnou eleganci kabin GP. Kromě toho lze s ovládacími RGB barvami provést celou řadu atraktivních uspořádání. Barvy, změny barev a barevné rytmy lze vzájemně efektivně kombinovat. Tak vznikají v kabině GP kabině inspirující světelné atmosféry.

## **GP hospodárnost**

Zde nastavuje GP standardy. Bez strojovny, prostorově úsporný, s nízkými energetickými a provozními náklady. Kromě skvělých výhod pohonu je GP prvotřídní investicí do budoucna. Jednoduché plánování. Rychlá výroba. Bezpečná montáž. Hospodárnost výtahu GP se opírá nejen o vynikající koncepci zjednodušeného plánování a osobní péče o projekt. Vysoce kvalitní materiály a pečlivé vyhotovení náročných řešení detailů zajistí zachování hodnoty a činí z tohoto výtahu jedinečný produkt. V kombinaci s vynikajícím servisem je GP zárukou vysoké dostupnosti každého výtahu Schmitt+Sohn. Za tyto hodnoty se zasazujeme my i naši zaměstnanci.

## **GP komfort a bezpečnost**

Bezpečnost, ergonomie a jízdní komfort jsou výsledkem intenzivního vývojového dialogu mezi architekturou, designem a technologií. Uživatelé, provozovatelé a servisní personál se těší z účinné ochrany komplexní bezpečnostní koncepcí. Vyvinutý v souladu s evropskými normami. Samozřejmě je typově testovaný. Vlastní a průběžně kvalifikovaní pracovníci ve vývoji, prodeji, výrobě, montáži a servisu zajišťují nejvyšší kvalitu a trvalou dostupnost.

Vítejte ve společnosti Schmitt+Sohn Aufzüge.

GP  
KVALITA  
DOKONALOST DO  
POSLEDNÍHO DETAILU



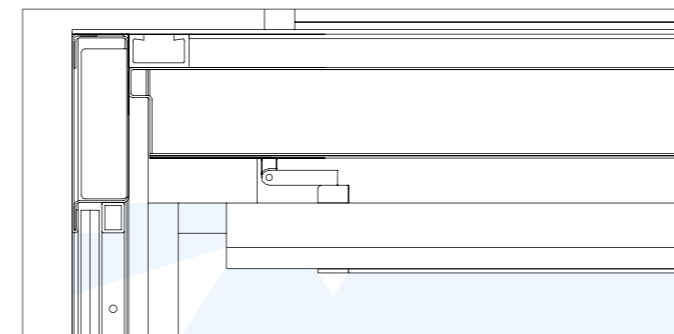




#### Světelný strop LD5X-LED

Rozměry:	VŠH 100 x 940 x 1.240 mm*
Světelný rám:	Spodní strana Connex, poloprůsvitné, osvětlený. Okraj: akrylové světlo bílé, leštěné, poloprůsvitné
Střed:	Bezpečnostní lepené sklo, polopropustné, osvětlený
Osvětlovací prostředek:	LED neutrální bílá

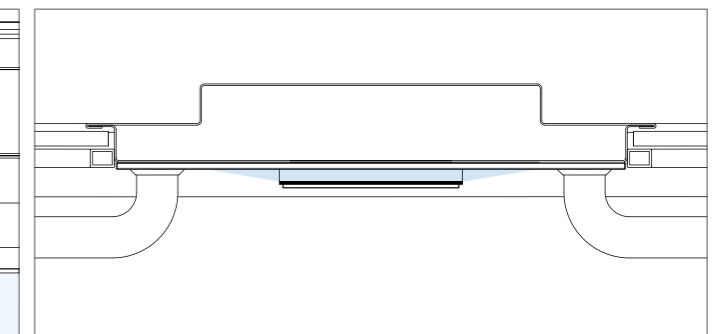
\* Příklad rozměrů pro velikost kabiny KB 1.100 mm x KT 1.400 mm



Vertikální řez stropem s osazeným světlem LD5X. Světelné schéma svíticí rám a středová plocha.

#### Ovládací tablo BT-I-TFT-LED

Rozměry:	VŠH 1.205 x 150 x 15 mm
Ovládací panel:	Broušený nerez
Světelný rám:	Bílé akrylové sklo, satinované, LED bílá
Informační tablo:	Bílé akrylové sklo
Displej:	TFT s vysokým rozlišením
Tlačítka:	Broušený nerez, plošně líčující
Potvrzení volby:	LED modrá barva
Symbole:	Světle šedý plast

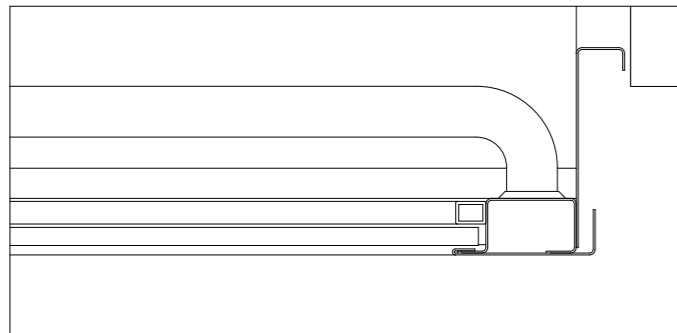


Horizontální řez boční stěnou s osazeným ovládacím tablem. Schéma osvětlení světelný rám.



Madlo HL

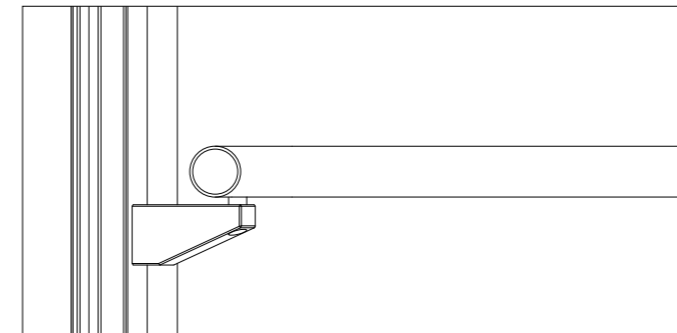
Madlo: Broušený nerez,  $\varnothing$  33,7 mm  
 Držák madla: Broušený nerez, plný materiál  
 Koncovky madla: Broušený nerez



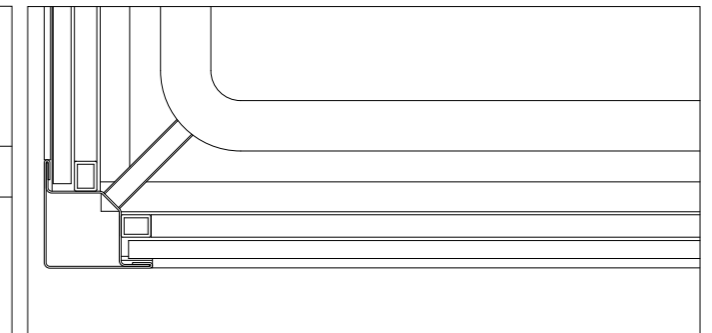
Horizontální řez boční stěnou,  
 držák madla



Ohyb madla: Broušený nerez, svařovaný  
 Držák madla: Broušený nerez, plný materiál



Vertikální řez zadní / boční stěnou  
 Roh kabiny / držák madla

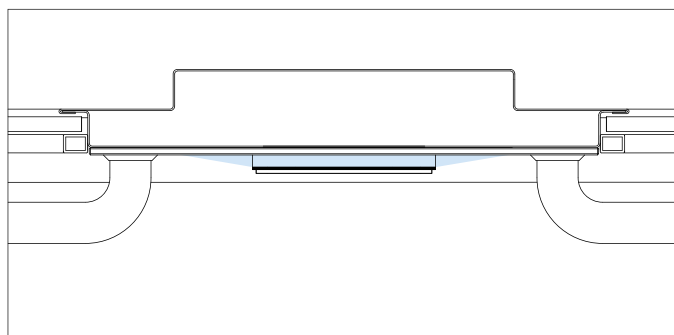


Horizontální řez zadní / boční stěnou  
 Roh kabiny / držák madla

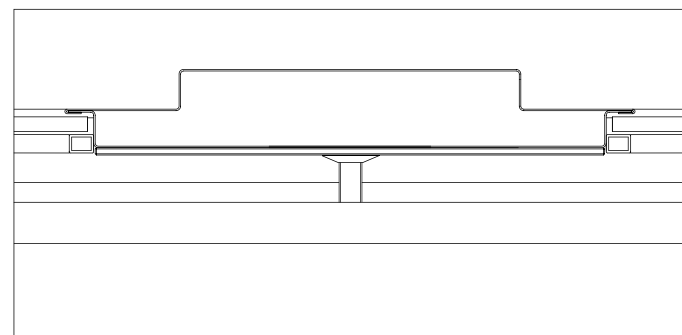


Madlo GP kabin  $\geq 1.000$  kg

- Madlo: Broušený nerez,  $\varnothing$  33,7 mm
- Držák madla: Broušený nerez, plný materiál
- Podpěra madla: Broušený nerez, plný materiál
- Koncovky madla: Broušený nerez
- Ohyb madla: Broušený nerez, svařovaný



Horizontální řez středový panel, Akcent Barvené sklo.  
Boční stěna s ovládacím panelem.

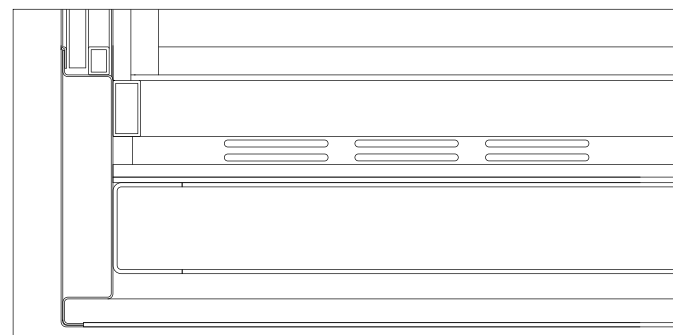


Horizontální řez středový panel, Akcent Barvené sklo.  
Boční stěna bez ovládacího panelu.



Podlaha / okopová lišta

- Podlaha: Žula, světle šedá
- Okopová lišta: Broušený nerez



Broušený nerez řez zadní stěnou / podlahou.  
Okopová lišta. Skryté velkoryse dimenzované větrání kabiny pod okopovou lištou.



Detail	Popis	Série	Volitelné
<b>Boční stěny</b>	Vrstvené bezpečnostní sklo, broušený nerez, zasklívací profily broušený nerez.	●	
<b>Zadní stěna</b>	Vrstvené bezpečnostní sklo, zasklívací profily broušený nerez.	●	
<b>Rohy kabiny</b>	Broušený nerez	●	
<b>Strop</b>	Lakovaný, RAL 9016 dopravní bílá. Skryté, velkoryse dimenzované větrání kabiny na obou bočních stěnách.	●	
<b>Osvětlení</b>	LD5X-LED světelný strop, přímé, nepřímé neoslňující osvětlení. LED neutrální bílá, světelný rám z polopřůsvitného bezpečnostního skla, po stranách bílé lesklé polopropustné acrylové sklo. Střed polopropustné bezp. sklo. <sup>12)</sup>	●	
	LD5X-LED-RGB-světelný strop s RGB řízením barev a světla. <sup>13)</sup>		○
	LD7-LED-stropní světlo, nepřímé a neoslňující osvětlení, LED neutrální bílá. Kovový lakovaný kryt brilantní bílá, filtr a světelný rám polopropustné bílé acrylové sklo.		○
	LD7-LED-RGB-stropní světlo LED neutrální bílá, LED-RGB s řízením světla a barvy <sup>14)</sup>		○
	Světelný strop LD8-LED, přímé neoslňující osvětlení. LED neutrální bílá, rám z hliníku brilantní bílá. Světelná plocha bílý, polopropustný plast. <sup>12)</sup>		○
	LD8-LED-RGB-světelný strop. LED neutrální bílá, LED-RGB s řízením světla a barvy. <sup>13,12)</sup>		○
<b>Podlaha</b>	Žlutá světle šedá.	●	
	Snížená podlaha kabiny pro pokládku stavebně dodávané krytiny. <sup>2)</sup>		○
<b>Okopová lišta</b>	Broušený nerez. Skryté, velkoryse dimenzované větrání kabiny.	●	
<b>Ochranné lišty</b>	Broušený nerez, zadní stěna, boční stěny, ø 33,7 mm, jednoduché, dvojité. Nerezový držák madla z plného materiálu. Rohové spojení svařované, zabroušené. Koncovky madla nerez.		○
<b>Madlo</b>	Broušený nerez, vyhovující osobám s omezenou schopností pohybu a orientace dle EN 81-70 <sup>3)</sup> , zadní stěna, boční stěny, ø 33,7 mm. Nerezový držák madla z plného materiálu. Rohové spojení svařované, zabroušené. Koncovky madla nerez.	●	
<b>Ovládací panel kabiny</b>	Broušený nerez, bez viditelného připevnění. Informační tablo akrylové sklo bílé, světelný rám akrylové sklo bílé satinované, LED bílá. TFT displej s vysokým rozlišením. Tlačítko s krátkým zdvihem plošně licující, kulaté, plocha dotyku z nerez, potvrzení přivolání LED modrá, symboly světla šedý plast.	●	
	Broušený nerez, vyhovující osobám s omezenou schopností pohybu a orientace dle EN 81-70 <sup>4)</sup> příloha B, umístění vodorovně, bez viditelného připevnění. Samostatné informační tablo. Velkoplošná tlačítka, vystouplá, kulatá, dotyková plocha z nerez, potvrzení přivolání LED modrá, vystouplé symboly čitelné hmatem, světle šedý plast. <sup>4)</sup>		○
<b>Informační štítky</b>	Štítky na jména v ovládacím tablu NS2 <sup>10)</sup> Nerez broušená, osazený v ovládacím tablu do plochy, neviditelně upevněny. Gravura tmavě šedá, vyměnitelné.		○
<b>Portál kabiny</b>	Broušený nerez.	●	
<b>Kabinové dveře</b>	Celoskleněné dveře bezpečnostní lepené sklo, Broušený nerez, centrálně se otevírající <sup>5)</sup> , výška dveří 2.100 mm. <sup>6)</sup>	●	
	Celoskleněné dveře, dvoudílné jednostranně se otevírající.		○
	Skleněné dveře s rámem, bezpečnostní lepené sklo, Broušený nerez.		○
	Plechové dveře, Broušený nerez.		○

Detail	Popis	Série	Volitelné
<b>Pohon dveří</b>	Energeticky úsporný regulovaný pohon s inteligentním měřením dráhy.	●	
<b>Kontrola dveří</b>	2D bezpečnostní světelná clona na celou výšku dveří.	●	
	3D bezpečnostní světelná clona s kontrolou prostoru přede dveřmi.		○
<b>Šachetní dveře</b>	Celoskleněné dveře bezpečnostní lepené sklo, Broušený nerez <sup>7)</sup> , centrálně se otevírající <sup>5)</sup> , výška dveří shodná s kabinovými dveřmi.	●	
	Celoskleněné dveře, dvoudílné jednostranně se otevírající.		○
	Skleněné dveře s rámem, bezpečnostní lepené sklo, Broušený nerez. <sup>7)</sup>		○
	Plechové dveře, základní nátěr, Broušený nerez, nerezová ocel vzor Leinen. <sup>7)</sup>		○
	Zárubeň M1, v základním nátěru, Broušený nerez, nerezová ocel vzor Leinen. <sup>7)</sup>		○
	Portály: P1, v základním nátěru, Broušený nerez, nerezová ocel vzor Leinen. Barvené sklo. P7-G Lepené bezpečnostní sklo. <sup>7)</sup>		○
<b>Ovládací tablo Šachetní dveře</b>	Broušený nerez, umístění na rámu dveří, bez viditelného upevnění. Rámeček bílé akrylové sklo. Tlačítko s krátkým zdvihem plošně licující, dotyková plocha z nerez, potvrzení přivolání LED modrá, symboly světla šedý plast.	●	
	Umístění v portálu či ve stěně, lehčí dosažitelnost podle normy EN 81-70, přišroubovaná krycí deska.		○
	Velkoplošná tlačítka, vyhovující osobám s omezenou schopností pohybu a orientace podle EN 81-70, příloha B, šířka tabla 80 mm. <sup>8)</sup>		○
<b>Řízení</b>	Jednotlačítkové sběrné řízení s využitím nejmodernější sběrníkové technologie. Rychlá orientace a zamezení chybným jízdám pro krátké vyčkávací časy a vysoký dopravní výkon. Servisní panel v nejvyšší stanici, v základním nátěru <sup>9)</sup> . Kontrola přetížení. Frekvenční měnič pro pohodlnou jízdu nezávisle na zatížení a přesné zastavování. Bateriemi zálohovaná nouzová jízda výtahu do nejbližší stanice.	●	
	Funkce nouzového napájení a evakuační funkce. Systémy kontroly přístupu. Řízení „penthouse“. Přednostní jízda s klíčovým spínačem. Hlásič pater. Ukazatel směru jízdy a akustické signály dle EN 81-70. Rozhraní k systémům řízení budov.		○
	Servisní panel nerez broušený, nerez Leinen.		○
	Servisní panel v libovolné stanici nebo v přílehlých prostorách. <sup>9)</sup>		○
	Dvoutlačítkové sběrné řízení, skupinové sběrné řízení.		○
<b>Dálkové nouzové volání</b>	Digitální systém dálkového nouzového volání a diagnostiky dle EN 81-28 pro předání nouzového volání na nepřetržitě obsazenou servisní centrálu firmy Schmitt+Sohn. Elektronické blokování zneužití. <sup>10)</sup>	●	
	Identifikace zneužití pomocí videa pro digitální systém dálkového nouzového volání a dálkové diagnostiky. <sup>10)</sup>		○
	Dálková kontrola funkcí výtahu, přenos diagnostických dat, GSM modul. <sup>10)</sup>		○
<b>Šachta</b>	Izolační element pohonu pro snížení přenosu vibrací a hluku při zvýšených požadavcích dle ČSN 27 4210. <sup>14)</sup>		○
<b>Pohon</b>	Lanový bezpřevodový pohon v šachtě. Vysoká účinnost a nízká spotřeba energie. Zatížení je přenášeno vodítky do prohlubně šachty. Rychlost 1,0 m/s a 1,6 m/s. Zdvih do 40 m.	●	
<b>Nosné prostředky</b>	Speciální nosná lana, klidný provoz, bezúdržbová. Není potřeba elektronické hlídání.	●	

Detail	Popis	Série	Volitelné
<b>Úsporný režim</b>	Vypínání světla v kabině, ventilátoru a displejů v klidovém režimu. Při přivolání výtahu se automaticky opět zapnou. Potenciální úspora až 70 % energetické spotřeby.	●	
<b>Stand-by režim</b>	Odstupňované vypínání dveřního pohonu, světelné clony, řízení a frekvenční regulace v klidovém režimu.		○
<b>Čítač energie</b>	Zpracování prognózy energetické efektivity podle ISO 25745.		○
<b>Zařízení pro odvod kouře</b>	X-TRAC; systém pro redukcí tepelných ztrát při odvětrání výtahové šachty, elektricky ovládané okno, světelná kupole nebo větrací hlavice.		○
<b>Meziobvodové zapojení</b>	Vzájemné energetické napájení při protiběžném směru jízdy kabin skupiny výtahů. <sup>11)</sup>		○

- 1) V režimu RGB je možné snížit intenzitu osvětlení a změnit barevný vjem v kabině.
- 2) Maximálně 75 kg/m<sup>2</sup> a tloušťka 30 mm. V závislosti na povrchu podlahy jsou možné odchylky v barevném podání.
- 3) Je nutná dohoda o správném používání mezi zákazníkem a firmou Schmitt+Sohn.
- 4) Ne u nosnosti 450 kg.
- 5) Q ≤ 1.000 kg dvoudílné centrální dveře  
Q > 1.000 kg čtyřdílné centrální dveře
- 6) 2.000 mm při redukovaném homím přejezdu od 2.700 mm do 2.800 mm.
- 7) Servisní panel stejný jako šachetní dveře.
- 8) Ovládací panel z broušeného nerez, 2 mm silný.
- 9) Respektujte případné požadavky týkající se požární bezpečnosti v chráněných unikových cestách.
- 10) Napojení na servisní centrálu společnosti Schmitt+Sohn a na stálou pohotovostní službu bude sjednáno v samostatné servisní smlouvě.
- 11) Na vyžádání.
- 12) Při Q ≥ 1.000 kg jsou světelné stropy dvoudílné.
- 13) Tlačítka pater v jedné řadě pouze pro 2-5 stanic.
- 14) Při hrubé stavbě je nutno dodržet požadavky normy ČSN 27 4210.

Při Vašem projektování Vám ochotně a rádi poradíme. Obratě se na nás.

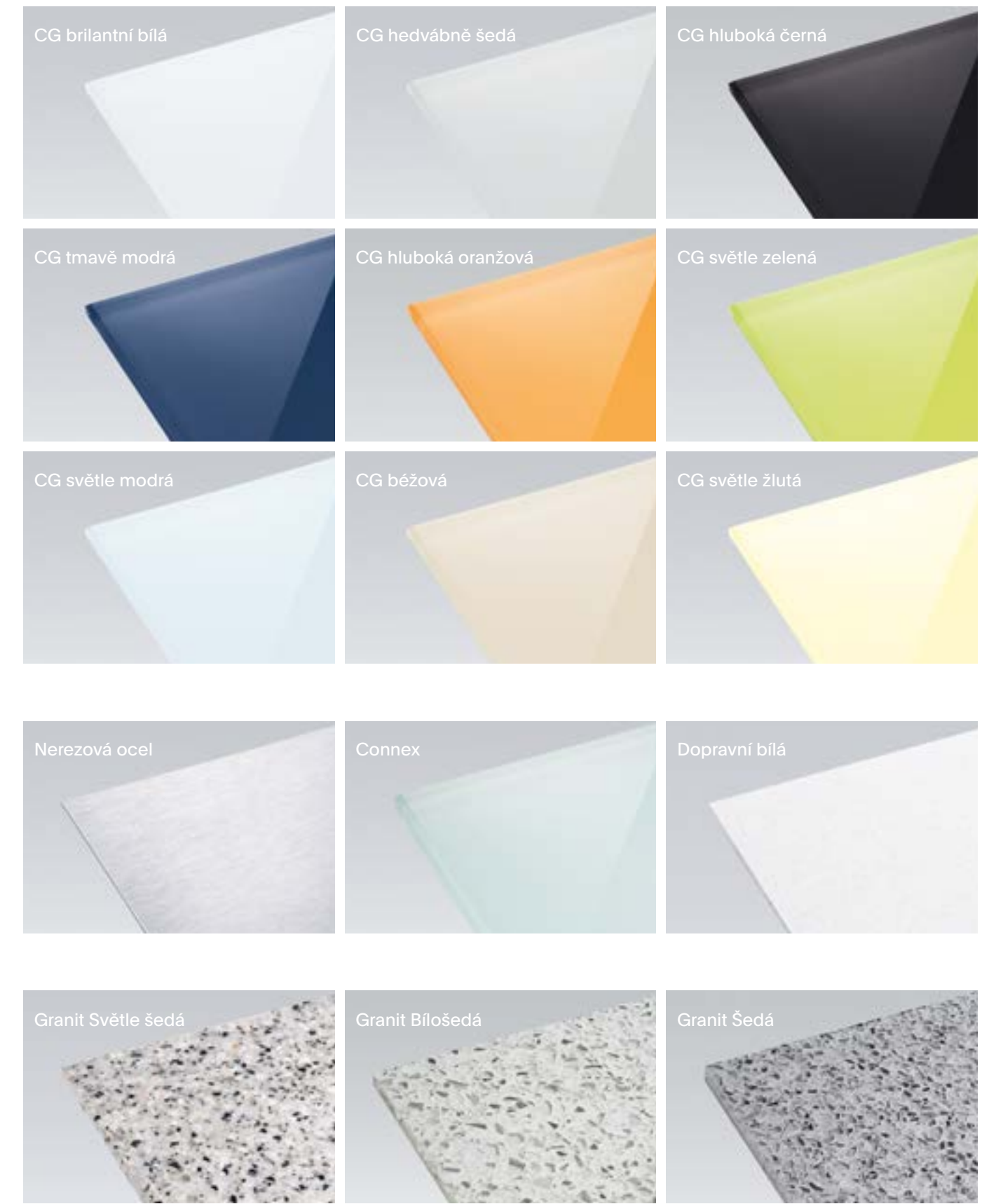
Technické změny vyhrazeny.



Prosklený panoramatický výtah GP 2, Nosnost 1.000 kg



Materiály - Barvy - Povrchy





GP 9 CG béžová

Materiály - Barvy - Povrchy



GP 1 Nerezová ocel



GP 2 CG brilantní bílá



GP 3 CG hedvábně šedá



GP 4 CG hluboká černá



GP 5 CG tmavě modrá



GP 6 CG hluboká oranžová



GP 7 CG světle zelená



GP 8 CG světle modrá



GP 9 CG béžová



GP 10 CG světle žlutá

GP 630 kg



GP 6 CG hluboká oranžová

Materiály - Barvy - Povrchy



GP 1 Nerezová ocel



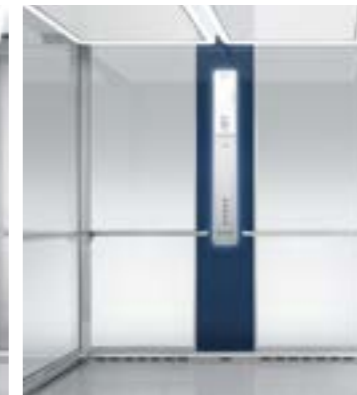
GP 2 CG brilantní bílá



GP 3 CG hedvábně šedá



GP 4 CG hluboká černá



GP 5 CG tmavě modrá



GP 6 CG hluboká oranžová



GP 7 CG světle zelená



GP 8 CG světle modrá



GP 9 CG béžová

GP 1.000 kg



GP 10 CG světle žlutá



#### Exteriér kabiny

Plné zasklení:	Bezpečnostní lepené sklo
Vnější obklad kabiny:	Broušený nerez, bez viditelného upevnění
Zábradlí na střeše kabiny:	Broušený nerez
Povrch stropu kabiny:	Slzičkový hliníkový plech
Nosný rám:	lakovaný
Pohon dveří:	lakovaný





Kabinové a šachetní dveře s  
napojením na zeď T1

Dveře:	Dvoudílné, centrálně se otevírající posuvné dveře bezpečnostní lepené sklo
Rám dveří/	
Připojení na zeď:	broušený nerezový plech
Ovládací tablo:	broušený nerezový plech
Tlačítka:	broušený nerez, plošně líčující
Potvrzení volby:	LED modrá
Symboly:	plast, světle šedá



Horizontální řez kabinové a šachetní dveře s  
rámem dveří / napojením na zeď T1.

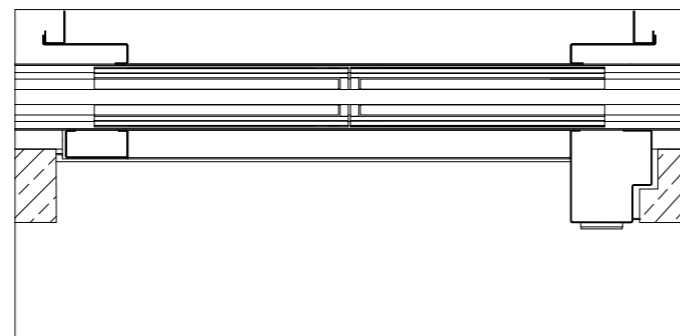


Kabinové a šachetní dveře  
s napojením na zeď T1  
Dveřní prahy

Dveře: dvoudílné, centrálně se otevírající  
posuvné dveře  
Rám dveří/  
připojení na zeď: ocelový plech opatřený základním  
nátěrem  
Dveřní prahy: hliníkový profil

Zárubeň T1 se servisním panelem

Servisní panel: Broušený nerez



Horizontální řez centrálními dveřmi a servisní zárubní



Kabinové a šachetní dveře s napojením  
na zeď T1, Servisní panel  
Dveřní prahy

Dveře: dvoudílné, centrálně se otevírající  
posuvné dveře  
Rám dveří/  
připojení na zeď: broušený nerezový plech  
Servisní panel: Broušený nerez  
Dveřní prahy: hliníkový profil

Ovládací panel BT-TP-CG-1

Rozměry: VŠH 400 x 66 x 6 mm  
Ovládací tablo: Broušený nerez  
Okopový rám: akrylátové sklo bílé  
Informační panel: akrylátové sklo modré  
Ukazatel: LED modrá  
Tlačítka: Broušený nerez, plošně líčující  
Potvrzení přivolání: LED modrá  
Symboly: plast světle šedý

# GP PŘÍSLUŠENSTVÍ PRO INDIVIDUÁLNÍ POŽADAVKY





Štítky na jména NS2

Rozměry: VŠ 30 x 81 mm  
Štítky na jména: Broušený nerez, Jednotlivě výměnný  
Popis: Gravírovaný, tmavě šedý

# GP SVĚTELNÝ DESIGN

ČTVRTÝ ROZMĚR  
V ARCHITEKTUŘE.





GP prosklený panoramatický výtah se světelným stropem LD5X-LED-RGB.

## LD5X-LED-RGB-světelný strop

Se svou vyzrálou LED-technologií nabízí Schmitt+Sohn excelentní, komfortní a prostor podtrhující řešení osvětlení kabin. Ztvárnění světla výtahových kabin přitom plní požadavky efektivního a cíleného osvětlení architektury. Svislé světlo hraje v architektuře významnou roli. Schmitt+Sohn použil toto zvláštní vedení světla při návrhu vlastního vynikajícího světelného designu. Nově vyvinutý světelný strop LD5X svým designem a funkční výbavou nastavuje v tomto oboru měřítko.

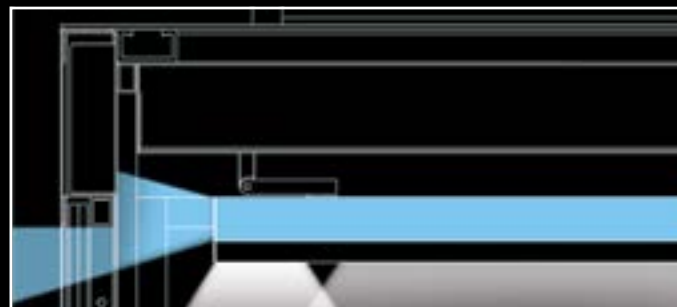
Pomocí inteligentního LED-RGB řízení barev lze realizovat celou řadu atraktivních světelných efektů. Je možno účinně kombinovat barvy, jejich změny a barevné rytmy. Tím vytvoříme v kabině přesvědčivé a inspirující světelné atmosféry. Barvy se mění ve světelném rámu stropu. Boční osvětlení je opticky zesilováno odrazem od stropu kabiny. Optimální základní osvětlení kabiny zajišťují výkonnými LED osvětlený světelný rám a LED středová plocha.

Světelné scénáře mohou být programovány dle funkčních nebo estetických požadavků zákazníka.

Scénáře mohou například:  
simulovat průběh denního světla,  
navozovat světelné nálady,  
barevně vizualizovat jednotlivá patra.

Rozměry	VŠH 100 x 940 x 1.320 mm* Mezera k bočním stěnám je 80 mm, k přední a zadní stěně 40 mm.
Světelný zdroj:	Power-LED
Příslušenství:	LED-RGB řízení barev
Světelný rám:	z poloprůsvitného bezpečnostního skla s LED osvětlením, po stranách bílé lesklé polopropustné acrylové sklo
Světelná plocha:	střed polopropustné bezp. sklo s LED osvětlením

\* Příklad rozměrů pro velikost kabiny KB 1.100 mm x KT 1.400 mm



Vertikální řez LD5X-LED-RGB  
Funkční schéma přímého a nepřímého osvětlení  
LED neutrální bílá / barva světla dle požadavku



GP prosklený panoramatický výtah se světelným stropem LD5X-LED-RGB.



GP prosklený panoramatický výtah se světlem LD7-LED-RGB stropní světlo

## LD7-LED-stropní světlo LD7-LED-RGB stropní světlo

Světelný design Schmitt+Sohn umožňuje pomocí inteligentního LED-RGB řízení barev realizovat celou řadu atraktivních světelných efektů. Je možno účinně kombinovat barvy, jejich změny a barevné rytmy. Tím vytvoříme v kabině přesvědčivé a inspirující světelné atmosféry.

Barvy se mění ve světelném rámu stropu. Boční osvětlení je opticky zesilováno odrazem od stropu kabiny. Optimální základní osvětlení kabiny zajišťuje středový pás s bílými výkonnými LED.

Světelné scénáře mohou být programovány dle funkčních nebo estetických požadavků zákazníka.

Scénáře mohou například:  
simulovat průběh denního světla,  
navozovat světelné nálady,  
barevně vizualizovat jednotlivá patra.

Rozměry:	VŠH 12 x 132 x 1.260 mm
Světelný zdroj:	Power-LED
Příslušenství:	LED-RGB řízení barev
Světelný rám:	bílé polopropustné acrylové sklo
Kryt:	lakovaný plech brilantní bílá
Filtr:	polopropustné bílé acrylové sklo

\* Příklad rozměrů pro velikost kabiny KB 1.100 mm x KT 1.400 mm



Vertikální řez LD7-LED-RGB stropní světlo  
Schema funkce: přímé a nepřímé osvětlení  
LED neutrální bílá



Vertikální řez LD7-LED-RGB stropní světlo  
Schema funkce: přímé a nepřímé osvětlení  
LED neutrální bílá / barva světla dle požadavku



GP prosklený panoramatický výtah se světlem LD7-LED-RGB stropní světlo

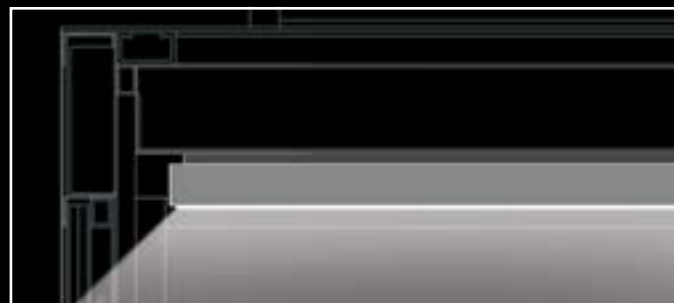


GP prosklený panoramatický výtah s LD8-LED-světelným stropem.

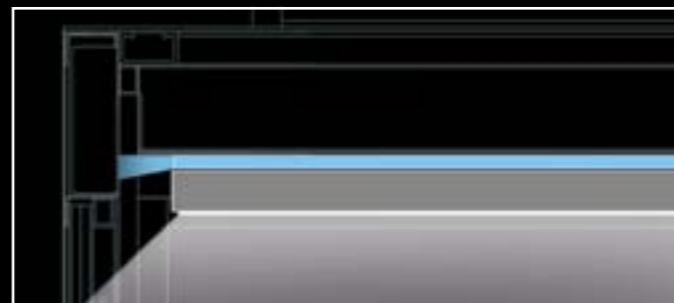
Rozměry: VŠH 38 x 940 x 1.300 mm\*  
 VŠH 50 x 940 x 1.300 mm\* (LD8 LED RGB)  
 Mezera k bočním stěnám je 80 mm,  
 k přední a zadní stěně 50 mm.

Světelný zdroj: Power-LED neutrální bílá  
 Příslušenství: Řízení osvětlení LED s barvami RGB  
 Rám: : hliník, brilantní bílá  
 Světelná plocha: plast, bílý, polopropustný, B1 nehořlavý

\* Příklad rozměrů pro velikost kabiny KB 1.100 mm x KT 1.400 mm



Vertikální řez světelným stropem LD8-LED  
 Funkční schéma přímé osvětlení  
 LED neutrální bílá



Vertikální řez světelným stropem LD8 LED RGB.  
 Funkční schéma přímé - nepřímé osvětlení  
 LED neutrální bílá, LED RGB řízení světla

## Světelný strop LD8-LED Světelný strop LD8-LED-RGB

Nejvyšší funkcionalita, puristický design a vynikající světelná technika vyznačují úplně nový světelný strop LD8-LED. Mezi důležité vlastnosti LD8 se řadí homogenní, neutrálně bílá světelná plocha a velmi tenká stavba.

Speciálně vyvinutý rám LD8 umožňuje téměř bezrámovou světelnou plochu – konstrukce stropu vyznívá velmi jemně.

Prostor kabiny působí prostorně a elegantně. Barvy a tvary se objevují ve vynikající kvalitě.

Prostřednictvím inteligentního řízení barev u LED RGB lze vytvářet různé atraktivní světelné designy. Barvy, střídání barev a rytmus střídání barev lze efektivním způsobem navzájem kombinovat.

Tak se ve výtahové kabině docílí přesvědčivého, inspirujícího a neobyčejného působení světla.

Barvy se ve světelném rámu osvětlení kabiny proměňují. Boční dopad světla opticky zintenzivňuje odraz od stropu kabiny.

Velmi dobrý jas v kabině vytváří výkonná LED světelná plocha.

Scénář osvětlení lze naprogramovat podle specifických požadavků zákazníka, konstrukčního uspořádání nebo funkčních požadavků.

Aplikacemi jsou např.: simulace přirozeného průběhu denního světla, vytváření LED náladového osvětlení, barevná vizualizace jednotlivých podlaží.



GP prosklený panoramatický výtah s LD8-LED-RGB-světelným stropem.





#### Ovládací tablo EN 81-70-B

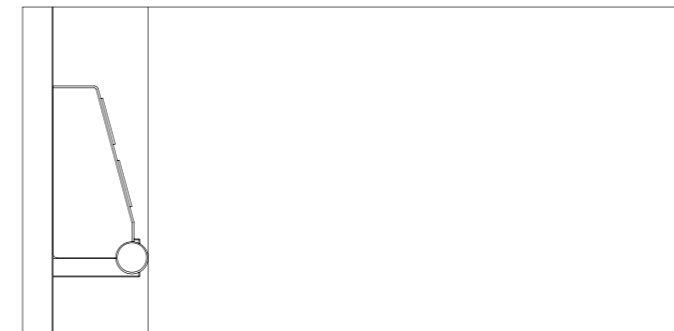
Rozměry: VŠH 180 x 500 / 600 x 99,5 mm

Ovládací tablo: Broušený nerez  
EN 81-70, příloha B

Tlačítka: Broušený nerez, velkoplošná tlačítka, vypouklá. Hlavní přístup: plastové kulaté tlačítko, zelené, vystouplé. Tlačítko nouzového volání: zapuštěné

Potvrzení volby: LED modrá

Symby: Světle šedý plast, vystouplé, hmatem čitelné



Vertikální řez boční stěnou, Ovládací tablo EN 81-70-B.

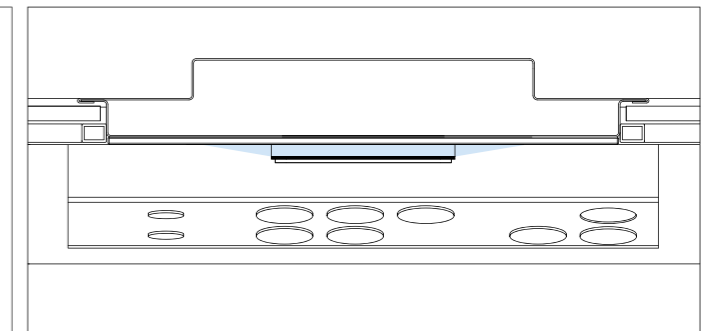


#### Panel s ukazateli AT-I-TFT-LED

Rozměry: VŠH 490 x 150 x 15 mm

Indikační panel: Broušený nerez  
Světelný rám: Akrylové sklo bílé satinované,  
LED neutrální bílá.

Informační tablo: Akrylové sklo bílé  
Displej: TFT s vysokým rozlišením

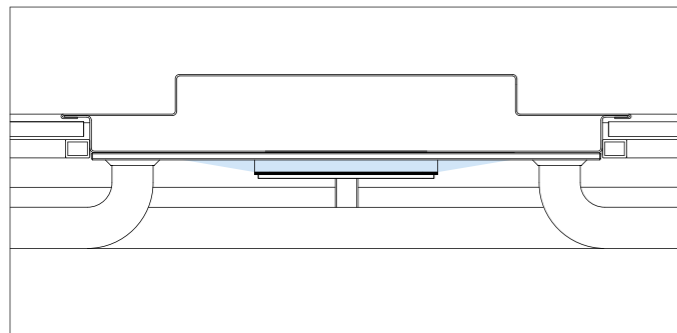


Horizontální řez boční stěnou s ovládacím tablem EN 81-70, příloha B. Nasazený indikační panel. Schéma osvětlení světelný rám.



Ochranné lišty pro přepravu zavazadel

Madlo: Broušený nerez,  $\varnothing$  33,7 mm  
 Držák madla: Broušený nerez, plný materiál  
 Koncovky madla: Broušený nerez

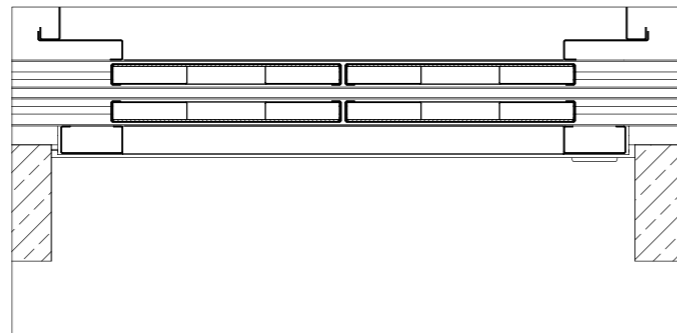


Horizontální řez boční stěnou s nasazeným ovládacím panelem.  
 Ochranné lišty průběžné, zakulacené rohy madla.



Kabinové a šachetní dveře s napojením na zeď T1

Dveře: dvoudílné, centrálně se otevírající posuvné dveře ocelový plech opatřený základním nátěrem příslušenství: rám z broušeného nerezového plechu  
 Rám dveří/ připojení na zeď: ocelový plech opatřený základním nátěrem příslušenství: broušený nerezový plech  
 Dveřní prahy: hliníkový profil

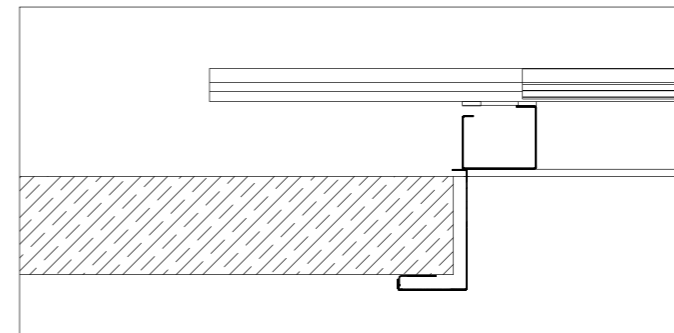


Horizontální řez kabinové a šachetní dveře s rámem dveří / napojením na zeď T1



Kabinové a šachetní dveře s připojením zdi T1 a obložení zárubní M1

Zárubeň: Ocelový plech v základním nátěru  
 Volitelné: Broušený nerez



Horizontální řez šachetní dveře se zárubní.



Ovládací tablo BT-TP-CG-2  
 Sběrné řízení dvěma tlačítky a skupinové sběrné řízení

Rozměry: VŠH 400 x 66 x 6 mm  
 Ovládací tablo: Broušený nerez, bez viditelného připevnění  
 Okopový rám: Akrylátové sklo bílé  
 Informační panel: Akrylátové sklo modrá  
 Ukazatel: LED modrá  
 Tlačítka: Broušený nerez, plošně líčující, umístění dle EN 81-70  
 Potvrzení přivolání: LED modrá  
 Symboly: Plast světle šedý

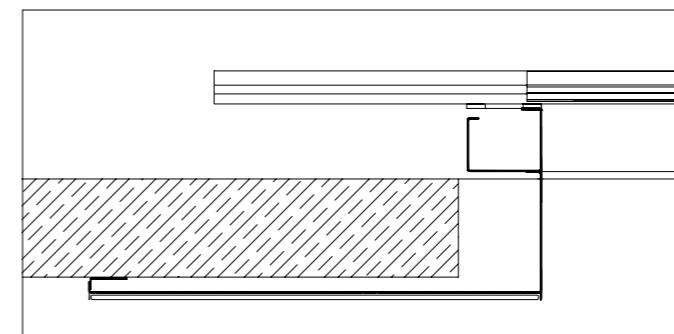


Šachetní dveře s portálem  
z barveného skla

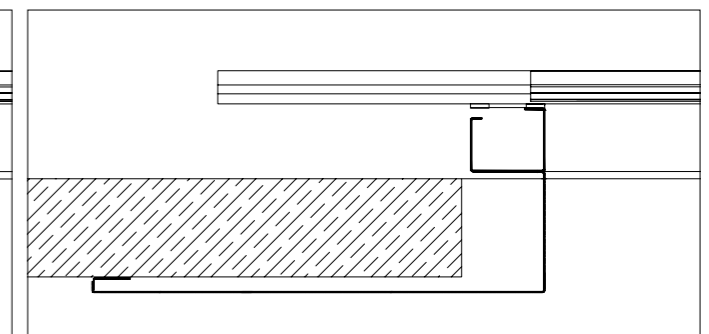
Portál: Barvené sklo  
Zasklívací prvky: Broušený nerez

Šachetní dveře s  
nerezovým portálem

Portál: Broušený nerez



Horizontální řez šachetní dveře  
s rámem / portál z barveného skla.



Horizontální řez šachetní dveře  
s rámem / nerezovým portálem.



Skleněný portál P7-G

- Portál: Plné zasklení lepené bezpečnostní sklo  
Broušený nerez
- Dveře: Celoskleněné dveře  
Lepené bezpečnostní sklo  
Broušený nerez
- Rám dveří: Broušený nerez
- Ovládací štítek: Broušený nerez



Horizontální řez kabinové a šachetní,  
Celoskleněné dveře s proskleným portálem P7-G.

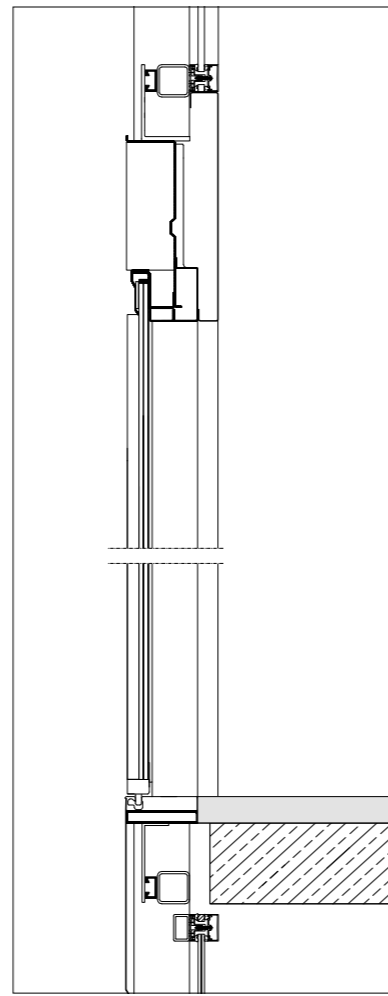


Skleněný portál P7-G

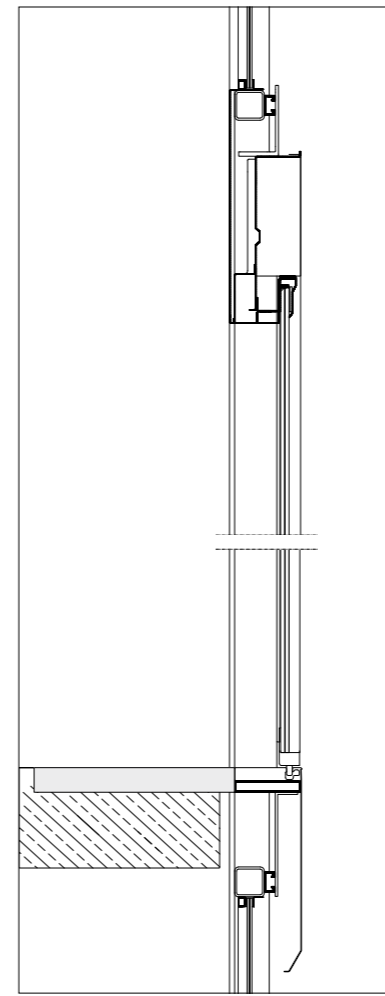
- Portál: Plné zasklení lepené bezpečnostní sklo  
Broušený nerez
- Dveře: Celoskleněné dveře s rámem  
Lepené bezpečnostní sklo  
Broušený nerez
- Rám dveří: Broušený nerez
- Ovládací štítek: Broušený nerez



Horizontální řez kabinové a šachetní,  
Celoskleněné dveře s proskleným portálem P7-G.



Vertikální řez

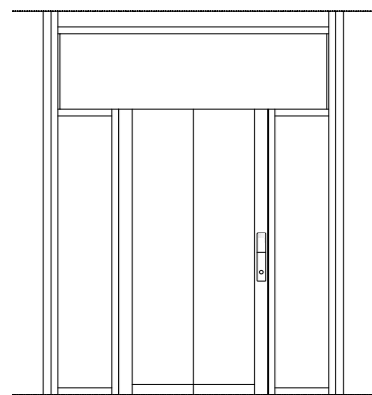


Vertikální řez

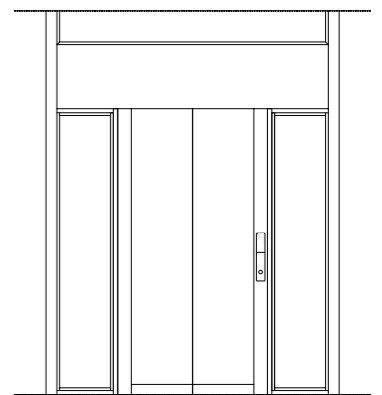


Trubková konstrukce šachty, čtvercové jeklové profily  
Hliníkový fasádní profil

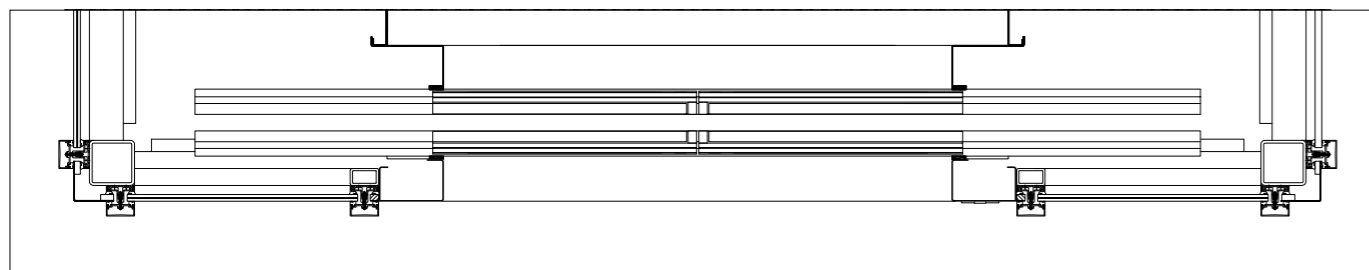
Trubková konstrukce šachty, čtvercové jeklové profily  
Zasklení mezi profily



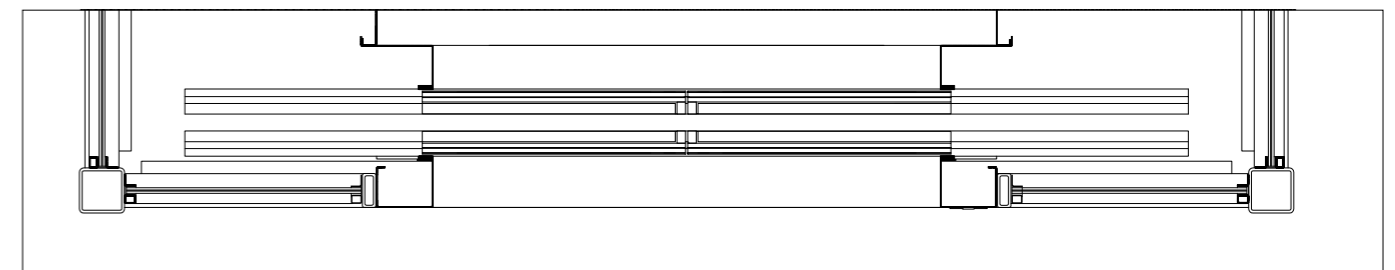
Náhled portál dveří



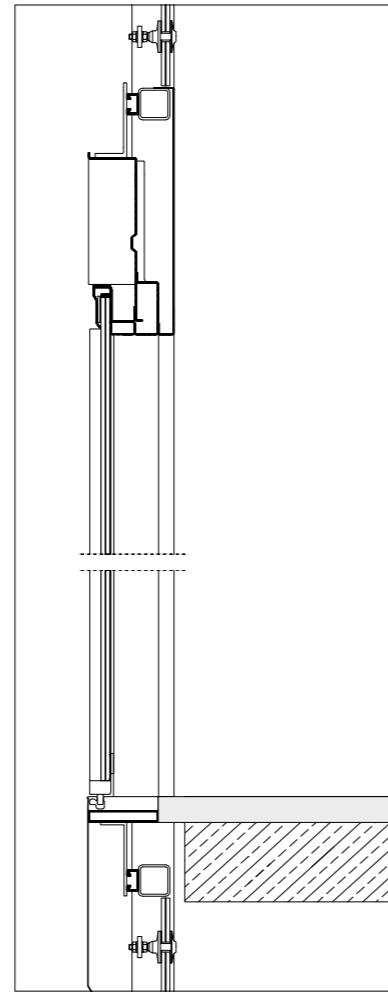
Náhled portál dveří



Horizontální řez

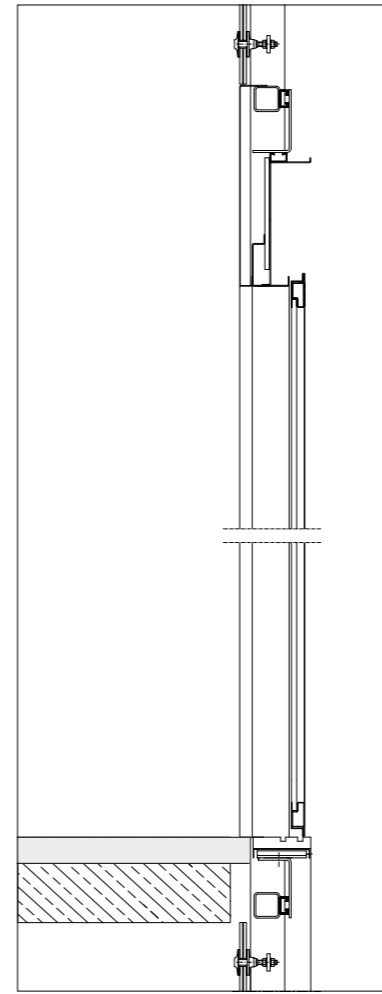


Horizontální řez

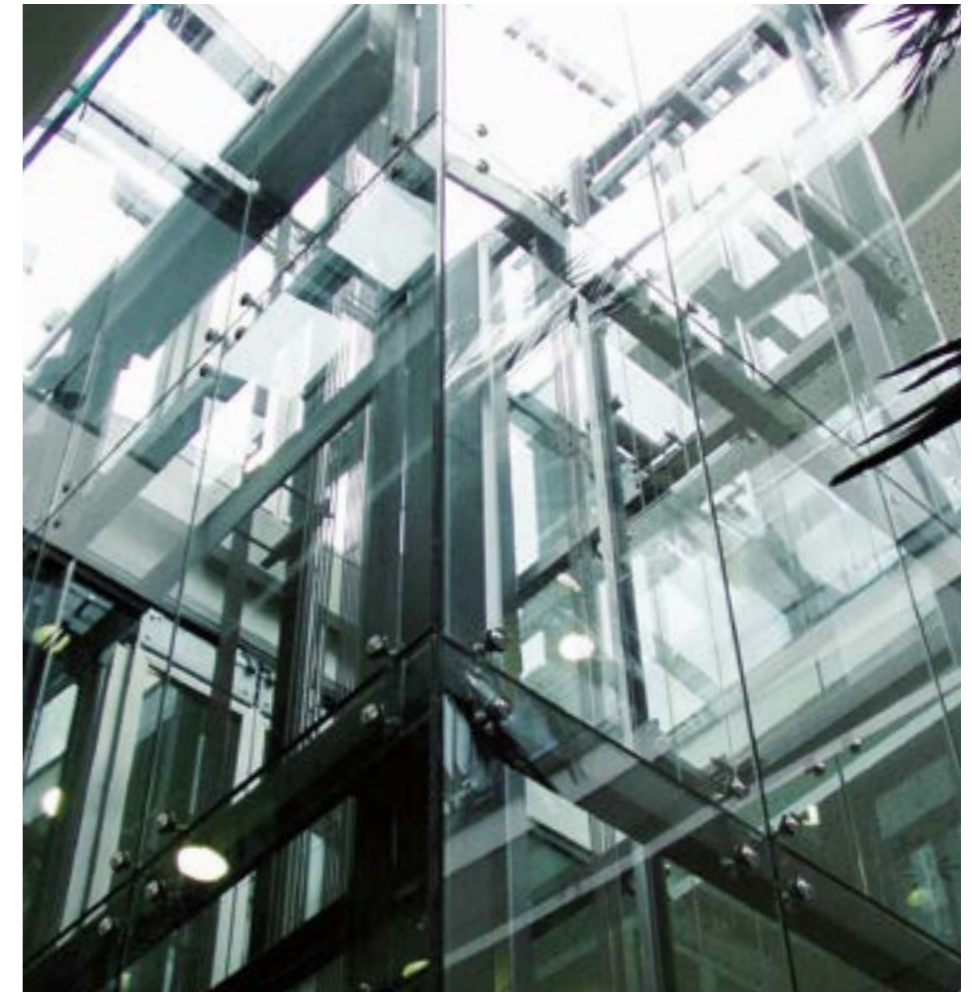


Vertikální řez

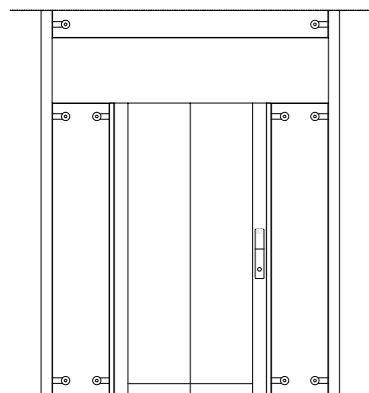
Trubková konstrukce šachty, čtvercové jeklové profily  
Upevnění skla – bodové zasklení,  
Zasklení mezi profily



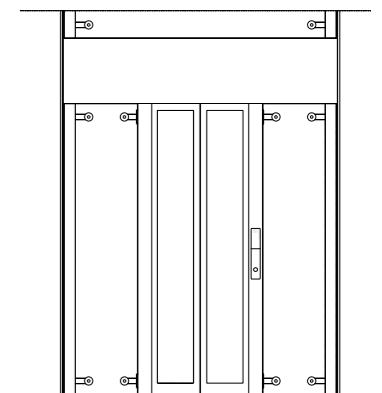
Vertikální řez



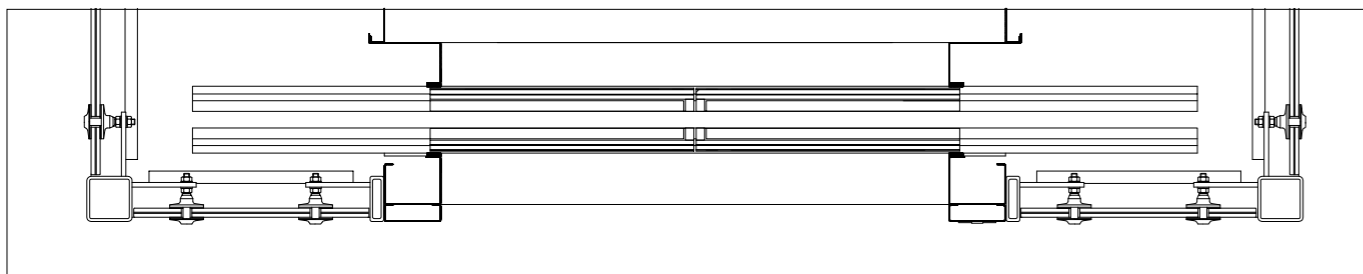
Trubková konstrukce šachty, čtvercové jeklové profily  
Upevnění skla – bodové zasklení,  
Zasklení před profily



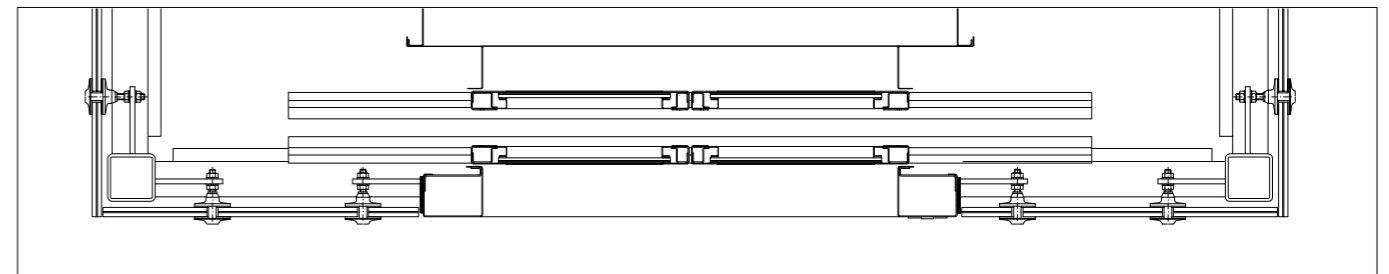
Náhled portál dveří



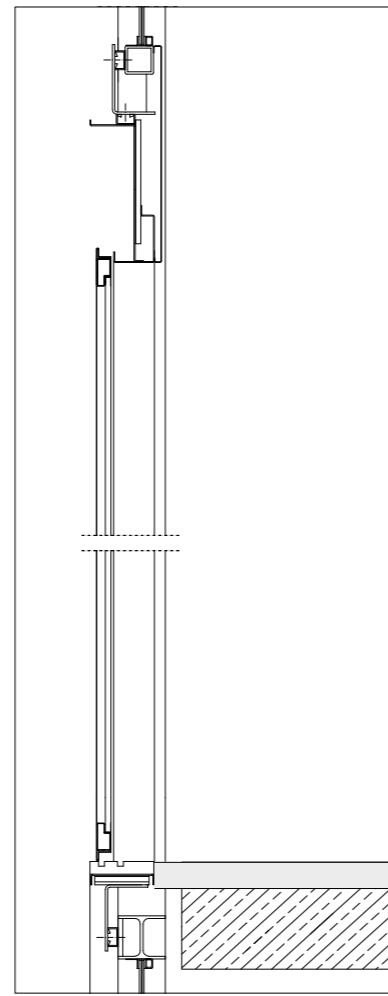
Náhled portál dveří



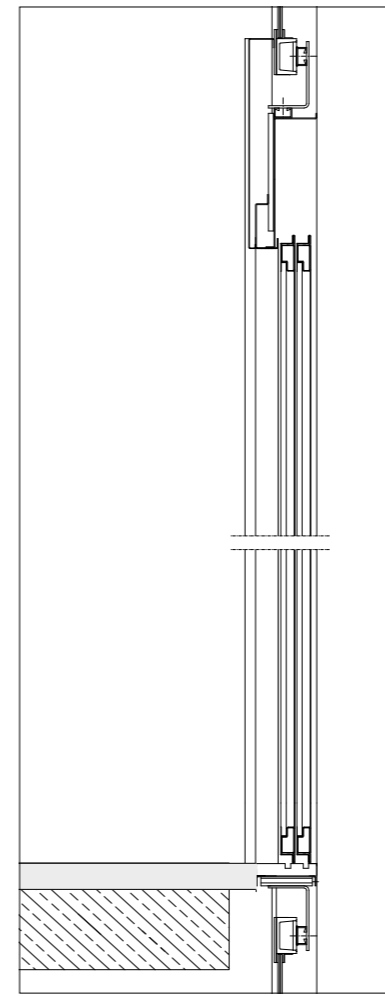
Horizontální řez



Horizontální řez



Vertikální řez

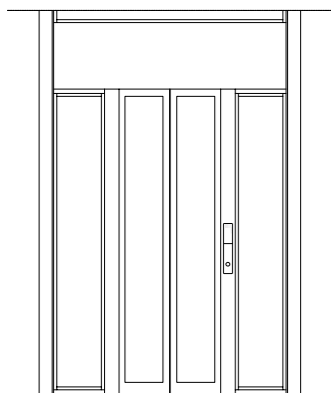


Vertikální řez

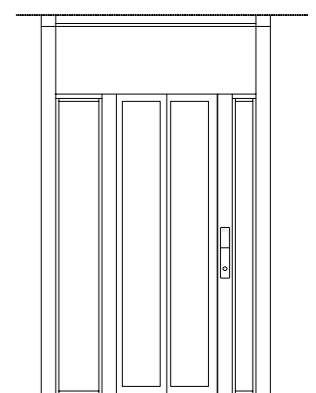


Úhelníková konstrukce šachty  
Úhel otevřen ven

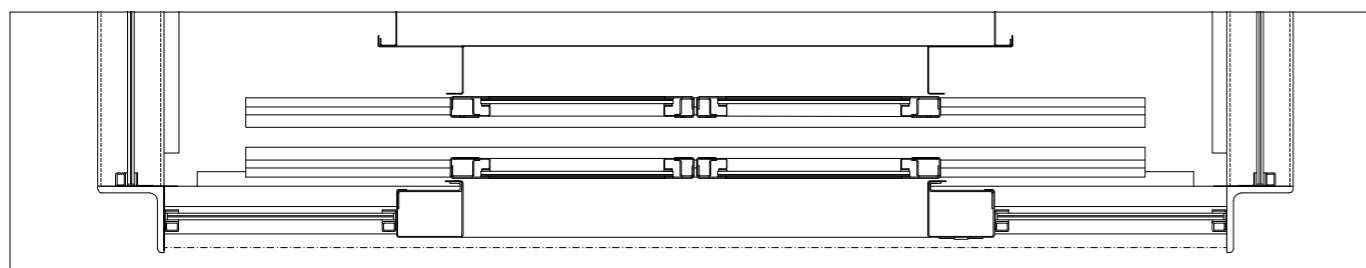
Úhelníková konstrukce šachty  
Úhel otevřen dovnitř



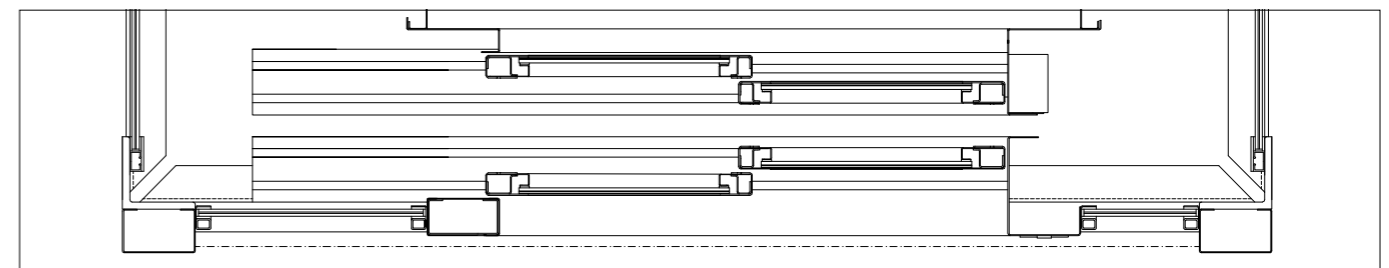
Náhled portál dveří



Náhled portál dveří



Horizontální řez



Horizontální řez

## Odpovědnost

„Jeden zákazník - jeden odpovědný vedoucí projektu. Vysoký nárok kladený na nás samotné. Pro zákazníka to znamená: jeden kompetentní partner, který zajistí zdařilý průběh projektu od prvního jednání o projektu až po kolaudaci a předání zákazníkovi. Po celé Evropě.“

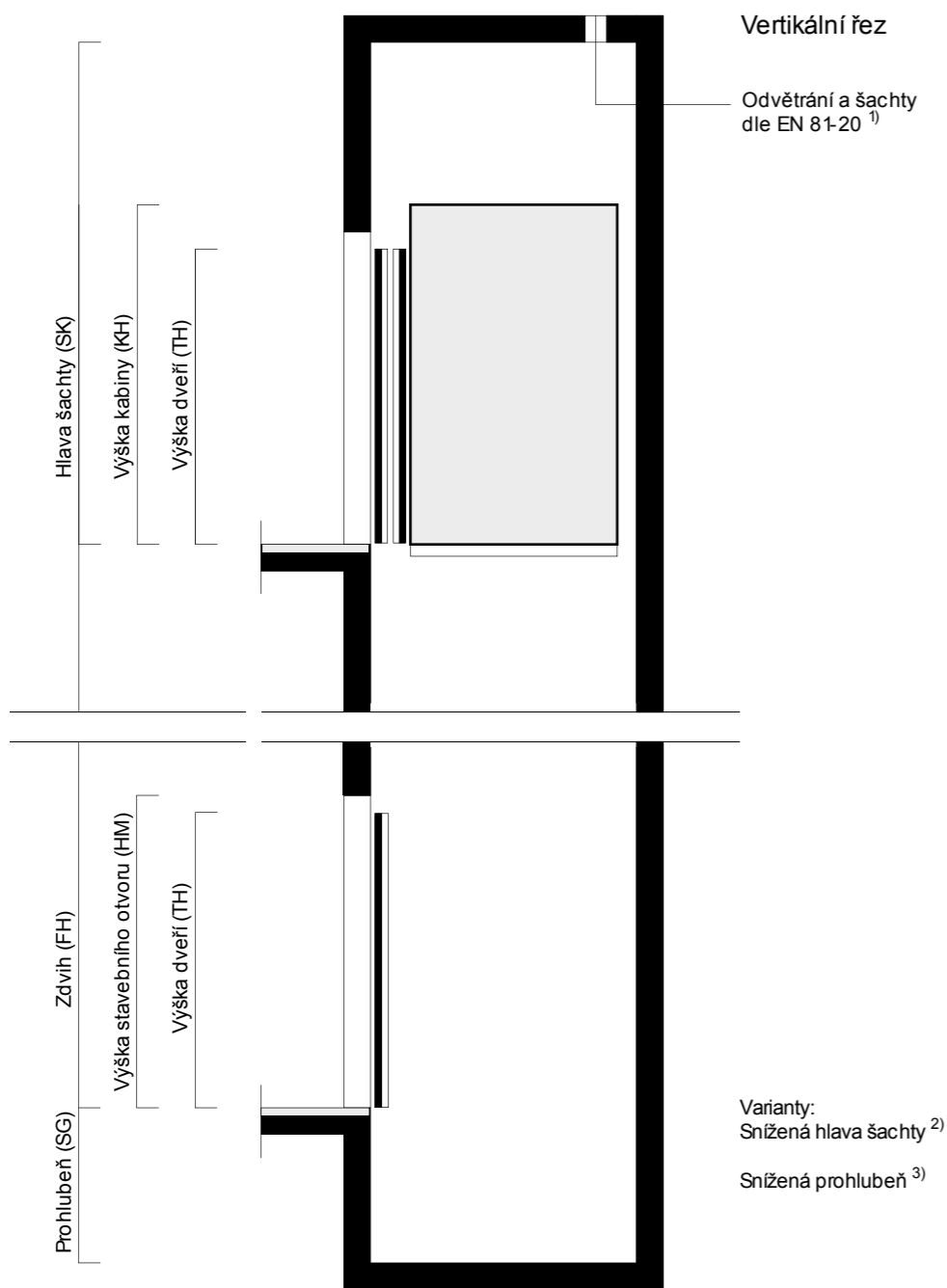
Florian Hensen, Prodej nových zařízení





# GP PLÁNOVÁNÍ





Půdorys

Dveře jednostranné

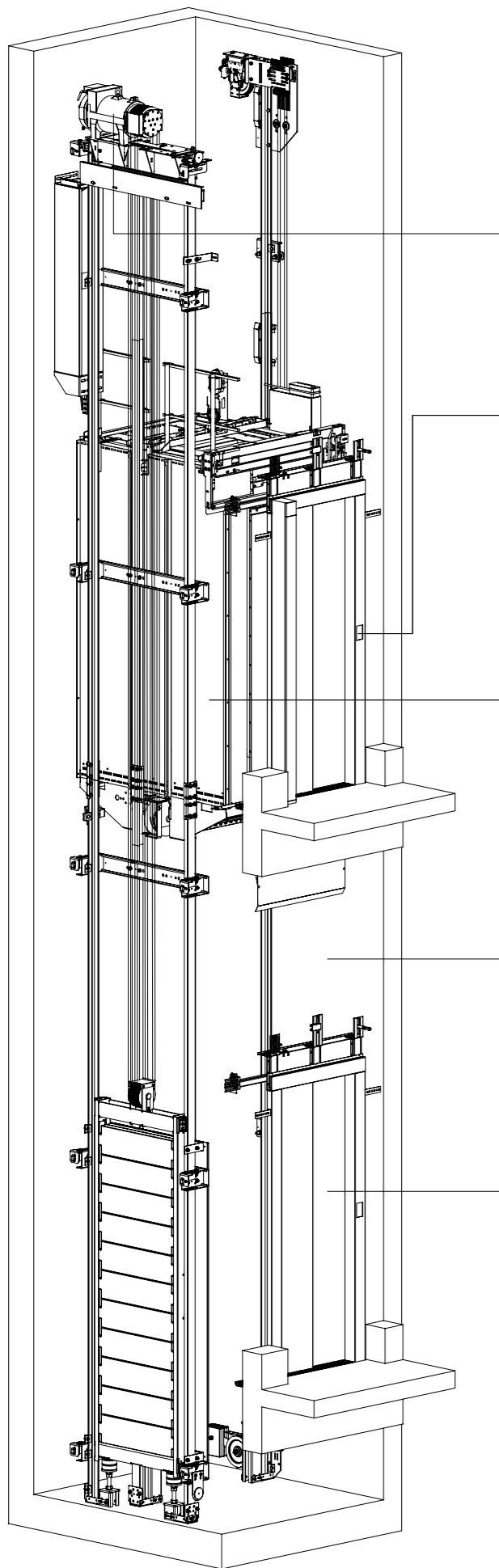
Centrální dveře



- 1) Dodržování zákona o energii budov (GEG) zákazníkem.
- 2) Snižená hlava šachty u  $v = 1,0 \text{ m/s}$ :  
 Při KH 2.200 mm  
 $\geq 3.000 \text{ až } < 3.900 \text{ mm}$  [Q  $\leq 1.600 \text{ kg}$ ] technicky možné, nutná náhradní opatření.  
 $\geq 2.800 \text{ až } < 3.000 \text{ mm}$  [Q  $\leq 1.000 \text{ kg}$ ] po technickém vyjasnění možné, nutná náhradní opatření.  
 $\geq 2.700 \text{ až } < 2.800 \text{ mm}$  [Q  $\leq 1.000 \text{ kg}$ ], KH 2.100 mm, TH 2.000 mm po technickém vyjasnění možné, nutná náhradní opatření.  
 U KH 2.300 mm na poptávku.  
 Poznámka: povolení snížené hlavy šachty nebo snížené prohlubně je v každé zemi posuzováno rozdílně. Někde není snížení umožněno vůbec. Je nutné vyjasnění těchto změn s příslušnými úřady.  
 Rádi Vám při tomto jednání podpoříme.  
 U  $v = 1,6 \text{ m/s}$  na poptávku.
- 3) Snižená prohlubeň:  
 $\geq 500 \text{ mm}$  [Q  $\leq 1.000 \text{ kg}$ ] s 6 mm podlahové krytiny a lepidla  
 $\geq 650 \text{ mm}$  [Q  $> 1.000 \text{ kg}$ ] s 6 mm podlahové krytiny a lepidla  
 U  $v = 1,6 \text{ m/s}$  na poptávku.
- 4) Výška stavebního otvoru:  $HM = TH + 115 \text{ mm}$ .
- 5) Při umístění šachetních dveří ve výklenku je hloubka šachty snížena o 120 mm.
- 6) Při umístění šachetních dveří ve výklenku je hloubka šachty snížena o 240 mm.
- 7) Jednostranné / centrální dveře.
- 8) U KH = 2.300 mm, SK + 100 mm.
- 9) KH = 2.200 mm u LD7 + LD8; KH = 2.300 mm u LD5X

Rádi Vám budeme nápomocni při projektování a při výběrovém řízení. Obratě se na nás.

Nosnost v kg / Osob		Rozměry kabiny v mm			Rozměry dveří		Rozměry šachty v mm				
kg	Osob(y)	Šířka (KB)	Hloubka (KT)	Výška (KH) <sup>8) 9)</sup>	Šířka (TB)	Výška (TH) <sup>4)</sup>	Šířka (SB)	Hloubka (ST)		Prohlubeň (SG) <sup>3)</sup>	Hlava šachty (SK) <sup>2) 8)</sup>
								Dveře jednostranné <sup>5)</sup>	Prokládání <sup>6)</sup>		
450	6	1.000	1.250	2.200/2.300	800	2.100	1.660/1.900 <sup>7)</sup>	1.600	1.790	1.050/1.250	3.900/4.100 <sup>7)</sup>
630	8	1.100	1.400	2.200/2.300	900	2.100	1.710/1.900 <sup>7)</sup>	1.750	1.940	1.050/1.250	3.900/4.100 <sup>7)</sup>
675	9	1.200	1.400	2.200/2.300	900	2.100	1.810/1.950 <sup>7)</sup>	1.750	1.940	1.050/1.250	3.900/4.100 <sup>7)</sup>
1.000	13	1.100	2.100	2.200/2.300	900	2.100	1.720/1.910 <sup>7)</sup>	2.450	2.640	1.050/1.250	3.900/4.100 <sup>7)</sup>
1.600	21	1.400	2.400	2.200/2.300	1.200	2.100	2.280/2.160 <sup>7)</sup>	2.750	2.940	1.100/1.300	3.900/4.100 <sup>7)</sup>



**GP Prosklený panoramatický výtah**  
Výtahový systém dle EN 81  
s certifikátem pro typovou řadu

**Pohon:**

- Komfortní: propracované frekvenčně řízené pohony
- Energeticky úsporný: vysoce efektivní pohony<sup>10)</sup>
- Tichý: Hladina akustického tlaku leží pod požadavky stanovenými normou.<sup>12)</sup>
- Bezpečný: Přesnost zastavení je lepší než požadavek stanovený normou.<sup>16)</sup>

**Řízení:**

- Jízdní komfort: s Proskleným panoramatickým výtah se vznášíte<sup>17)</sup>
- Režim energetické úspory: Automatické vypínání světla v kabině a displejů v klidovém režimu.<sup>10)</sup>
- Režim stand-by: Odstupňované vypínání řízení a frekvenční regulace při delším klidu.<sup>10)</sup>
- LED technika: V ovládacím panelu i v tablech<sup>10)</sup>
- Sběrníková technologie: Jednoduchá instalace. Snadná údržba.

**Kabina:**

- Velká: Maximální využití šachty v nových i stávajících šachtách.<sup>2-7)</sup>
- Uživatelsky přívětivá: Rychlá orientace a jednoduché ovládání.
- Světlá: Osvětlení kabiny vertikálním světlem, projasnění bočních stěn, nepřímé, neoslňující.<sup>14) 15)</sup>
- Vzdušná: Velkorysý větrání v oblasti okopové lišty a prostoru stropu.<sup>18)</sup>
- Přátelská: Materiály, barvy a povrchy.
- Klidná: Špičkové hodnoty horizontálního a vertikálního zrychlení.<sup>17)</sup>

**Výtahová šachta:**

- Maximální velikosti kabin: V novostavbách a ve stávající zástavbě<sup>2-7)</sup>
- Adaptabilní: Redukce šachetních prohlubní a hlav šachet jako varianta.<sup>2) 3)</sup>
- Odvětrání šachty: systém pro redukci tepelných ztrát při odvětrání výtahové šachty, elektricky ovládané okno, světelná kupole nebo větrací hlavice.<sup>9)</sup>
- Hladký chod: speciální nosná lana povrstvená plastem<sup>12)</sup>

**Dveře:**

- Komfortní: Nastavitelné jízdní křivky<sup>17)</sup>
- Bezpečné: Světelná mřížka s úzkým rozsahem detekce.
- Stand-by režim: Při delším klidovém stavu odpojení světelné stěny.<sup>10)</sup>
- Flexibilní: Otvírání centrální, vlevo nebo vpravo. Jednostranné nebo ležící proti sobě.
- Požární odolnost: certifikováno podle EN 81-58

Technické změny vyhrazeny.

Nosnost v kg	Třída energetické účinnosti <sup>10)</sup>	Hladina akustického tlaku v dB (A)					
		Před šachetními dveřmi		V kabině		V šachtě	
		ISO <sup>11)</sup>	Výtah GP <sup>12)</sup>	ISO <sup>13)</sup>	Výtah GP <sup>12)</sup>	ISO <sup>11)</sup>	Výtah GP <sup>12)</sup>
450	A	65	40	Žádný údaj	48	75	50
630/675	A	65	40	Žádný údaj	48	75	50
1.000	A	65	40	Žádný údaj	48	75	50
1.600	A	65	40	Žádný údaj	48	75	50

Nosnost v kg	Intenzita osvětlení v luxech		Zastavování ve stanicích v mm			
	1 m nad podlahou kabiny		Přesnost zastavení		Přesnost dorovnávání	
	EN 81 <sup>14)</sup>	Výtah GP <sup>15)</sup>	EN 81 <sup>16)</sup>	Výtah GP	EN 81 <sup>16)</sup>	Výtah GP
450	min. 100	min. 200	+/- 10	+/- 3	+/- 20	+/- 8
630/675	min. 100	min. 200	+/- 10	+/- 3	+/- 20	+/- 8
1.000	min. 100	min. 200	+/- 10	+/- 3	+/- 20	+/- 8
1.600	min. 100	min. 200	+/- 10	+/- 3	+/- 20	+/- 8

Nosnost v kg	Klidný chod v mili-G 1 <sup>17)</sup>		Stanovení množství vzduchu pomocí míry výměny vzduchu v m <sup>3</sup> /h	
	horizontální	vertikální	ISO <sup>18)</sup>	Výtah GP
	450	11 +/- 1	11,2 +/- 1	14
630/675	11 +/- 1	11,2 +/- 1	17	53
1.000	11 +/- 1	11,2 +/- 1	25	66
1.600	11 +/- 1	11,2 +/- 1	42	110

10) VDI 4707, Energetická účinnost výtahů.

V kategorii použití 2 dosahuje Prosklený panoramatický výtah třídy energetické účinnosti A.

11) ČSN 27 4210, akustická izolace výtahů v budovách. Dodržení normy ČSN 27 4210 je nutné zajistit provedením stavební zvukové izolace. Konstruktivní protihluková opatření musí být zohledněna již ve fázi plánování. Doporučuje se akustické poradenství.

12) Uvedené hladiny akustického tlaku se vztahují na výtah Glas Panorama v betonové šachtě s hmotností vztaženou na plochu podle ČSN 27 4210.

13) Norma ČSN 27 4210 zde nestanovuje žádnou referenční hodnotu. Hladiny akustického tlaku pouze udávají míru pohodlí pro uživatele.

14) ČSN EN 81-20, Bezpečnostní předpisy pro konstruování a montáž výtahů. Požadavek: Minimální intenzita osvětlení 1m nad podlahou kabiny a na ovládacích prvcích: 100 luxů.

15) Maximální hodnoty, které přesahují tento rámec do 350 luxů, jsou v závislosti na zvoleném vybavení možné.

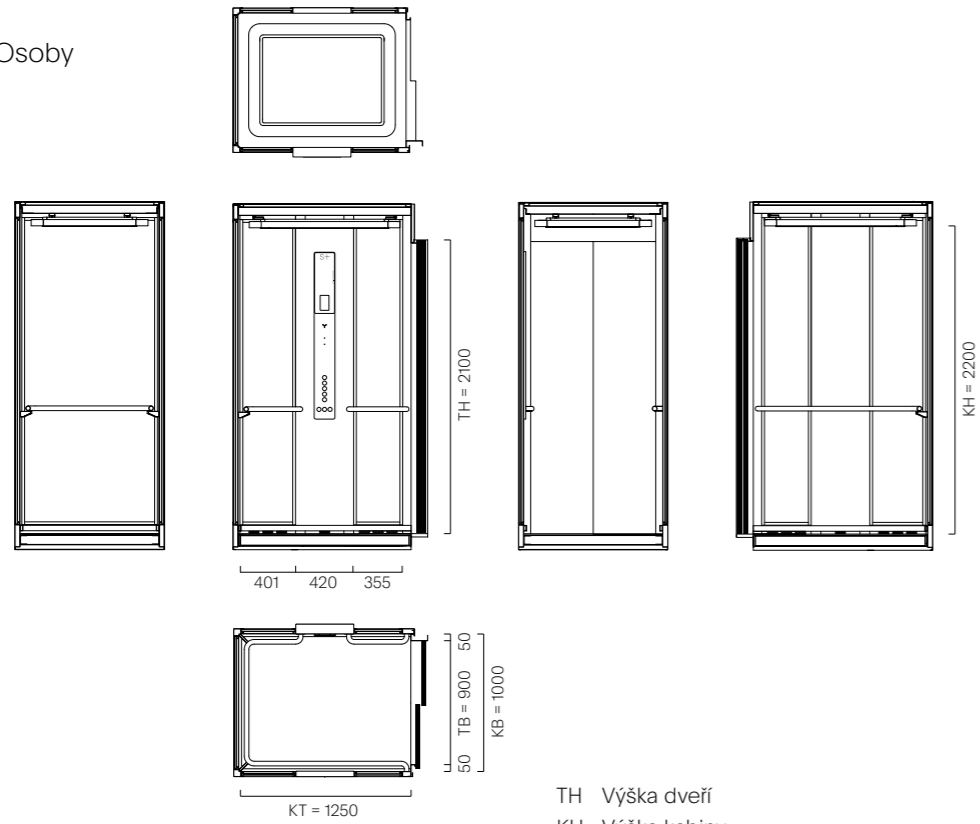
16) EN 81-20. Přesnost dorovnávání: Při rozdílech úrovně ≥ 20 mm při nakládání a vykládání provede výtah dorovnání a musí opět dosáhnout předepsané přesnosti polohy při zastavení.

17) ISO 18738, Výtahy – měření jízdního komfortu výtahů, popisuje postup měření.

18) Norma větrání budov: Objem kabiny x 5.

# 450/6

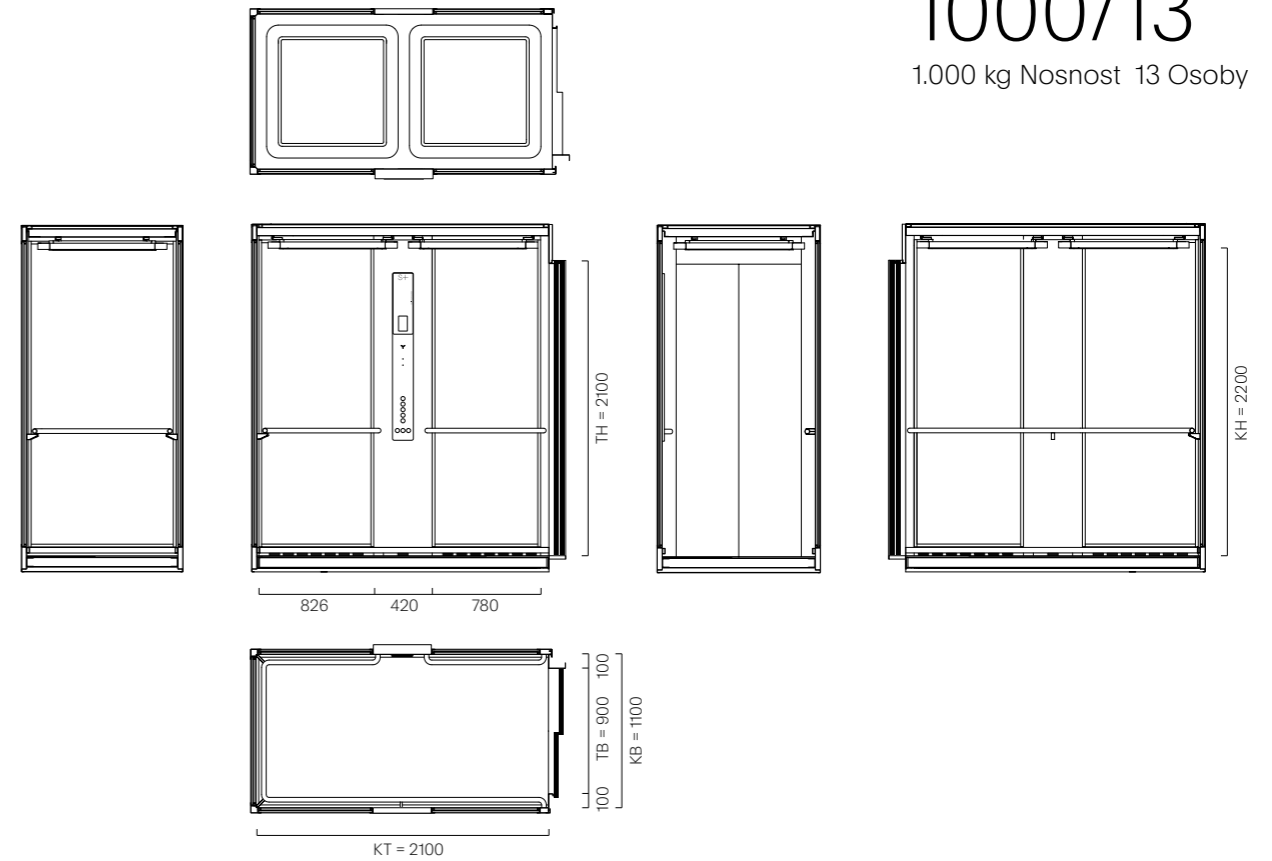
450 kg Nosnost 6 Osoby



TH Výška dveří  
KH Výška kabiny  
KB Šířka kabiny  
KT Hloubka kabiny

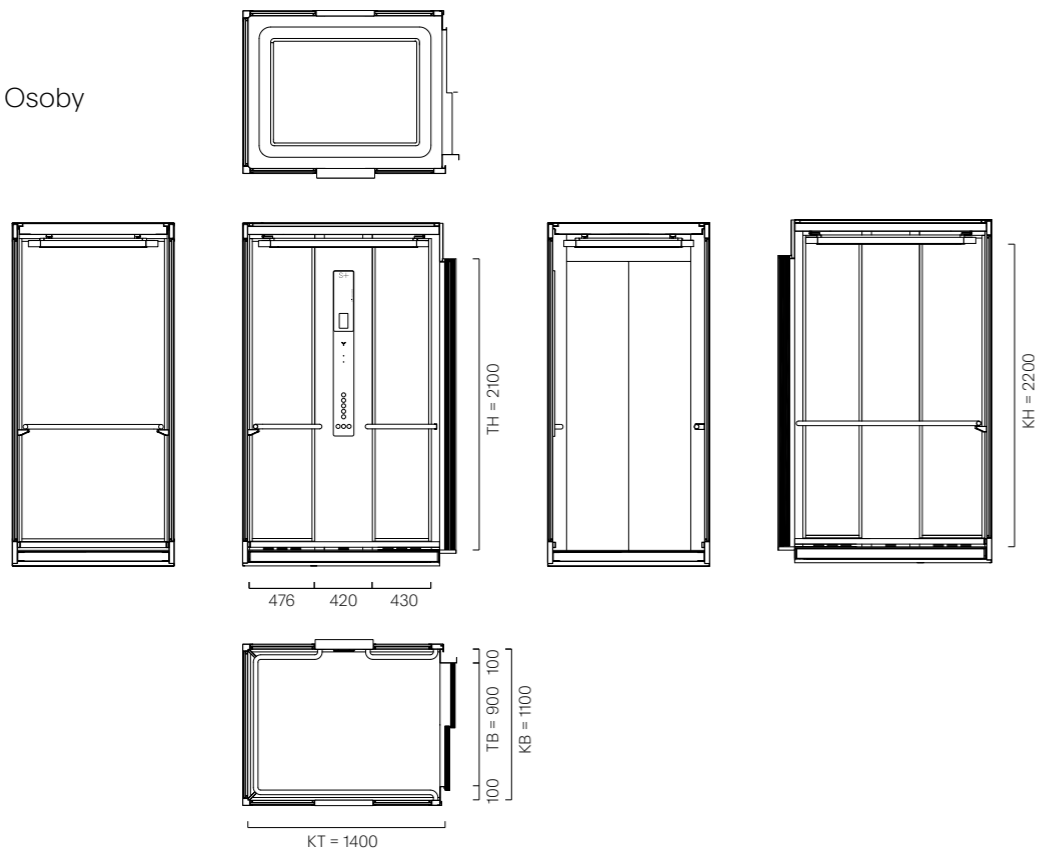
# 1000/13

1.000 kg Nosnost 13 Osoby



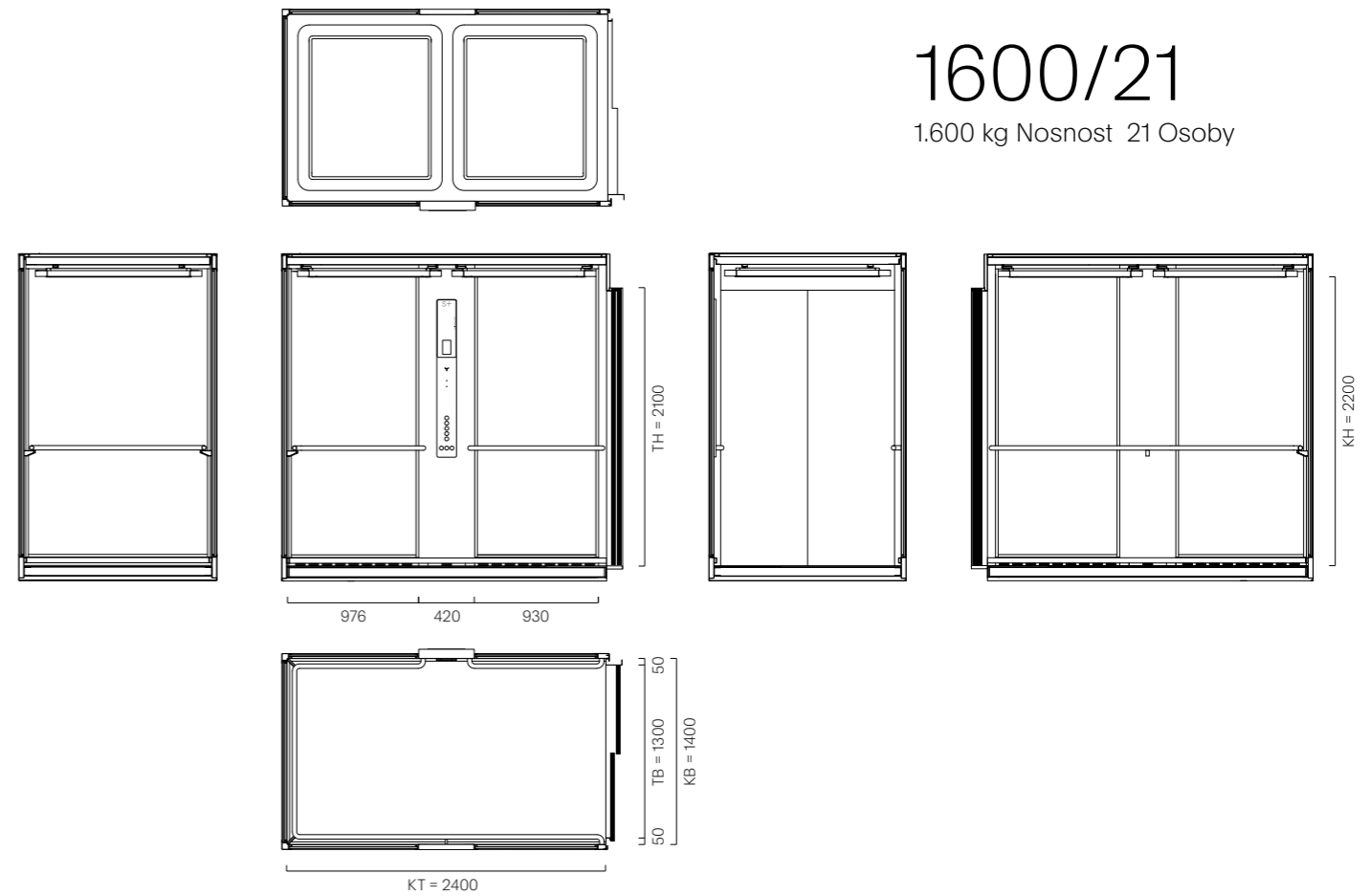
# 630/8

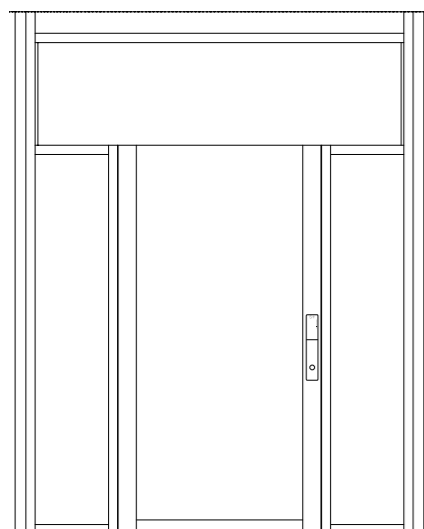
630 kg Nosnost 8 Osoby



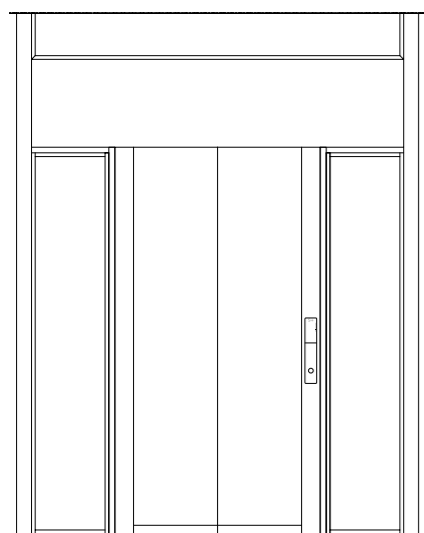
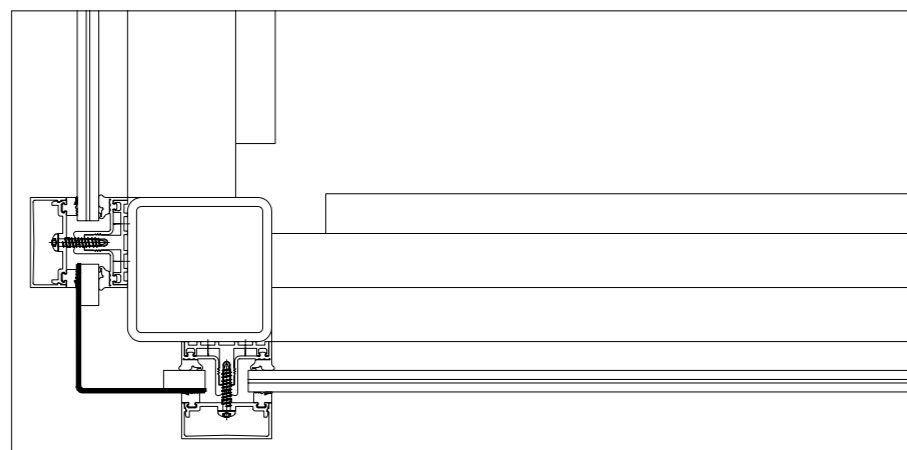
# 1600/21

1.600 kg Nosnost 21 Osoby

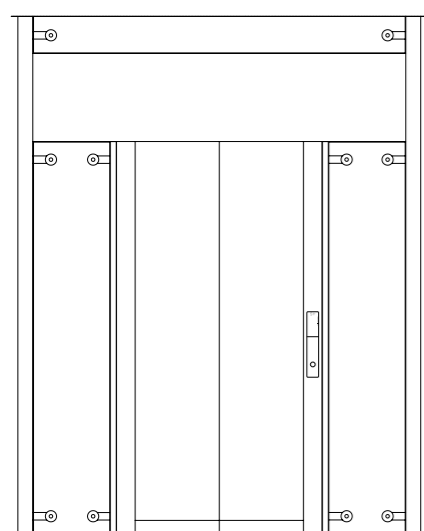
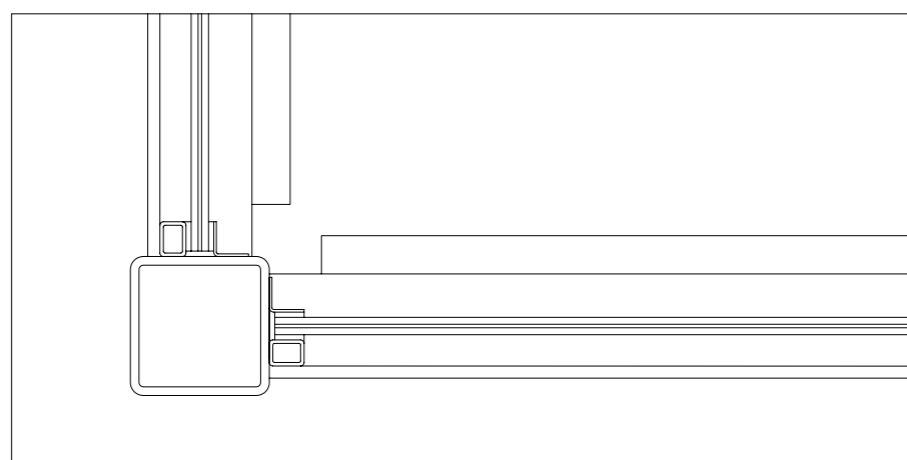




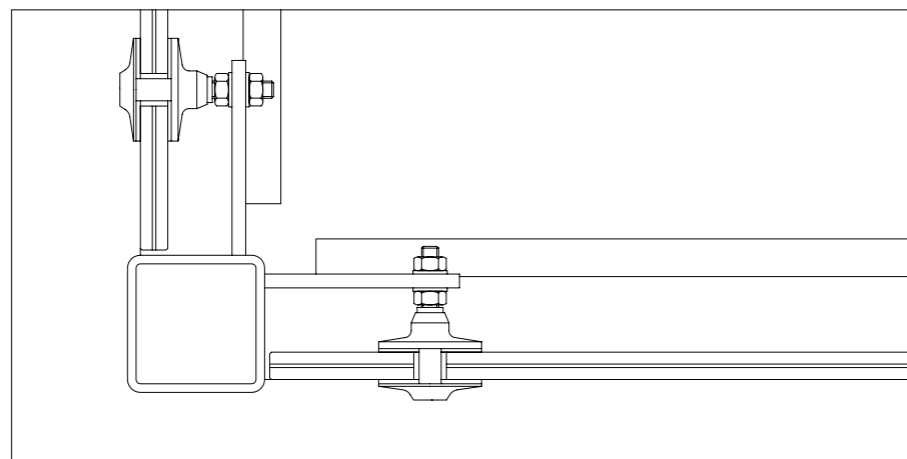
Hliníkový fasádní profil



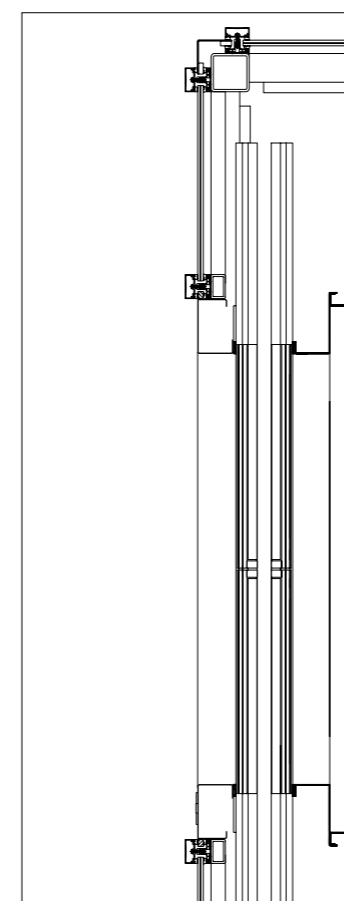
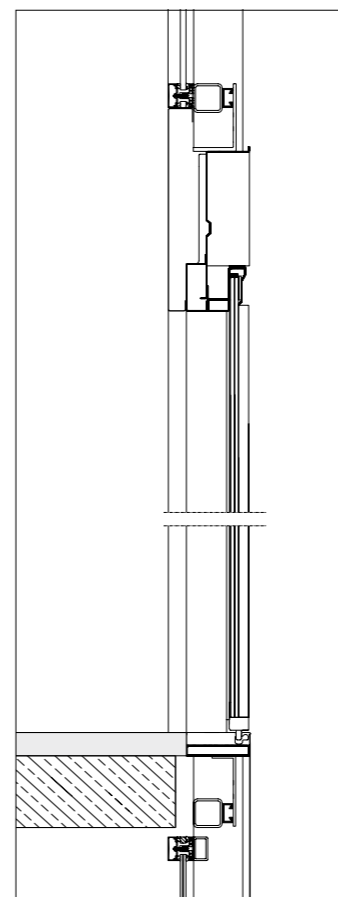
Zasklení mezi profily



Upevnění skla, bodové zasklení

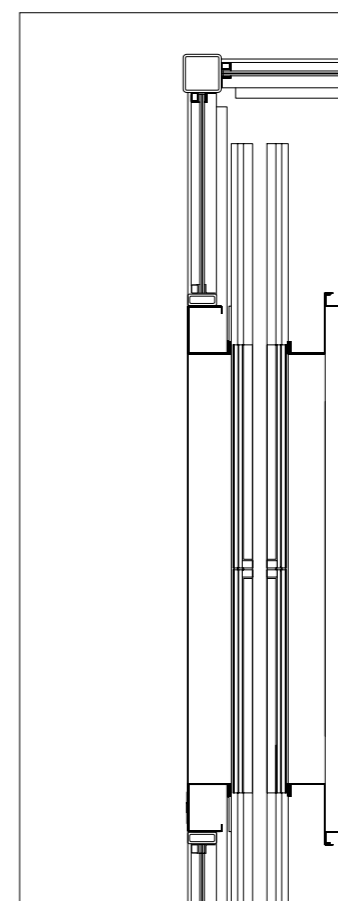
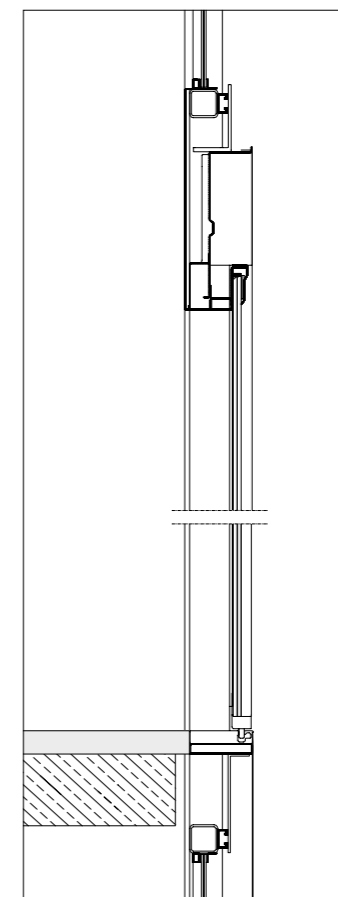


Vertikální řez  
Hliníkový fasádní profil



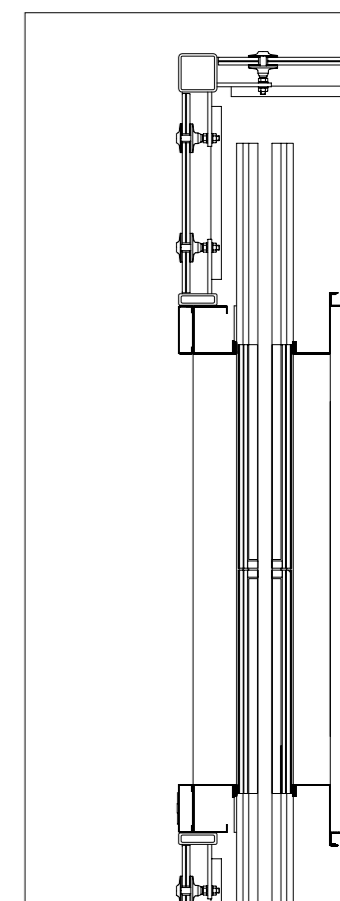
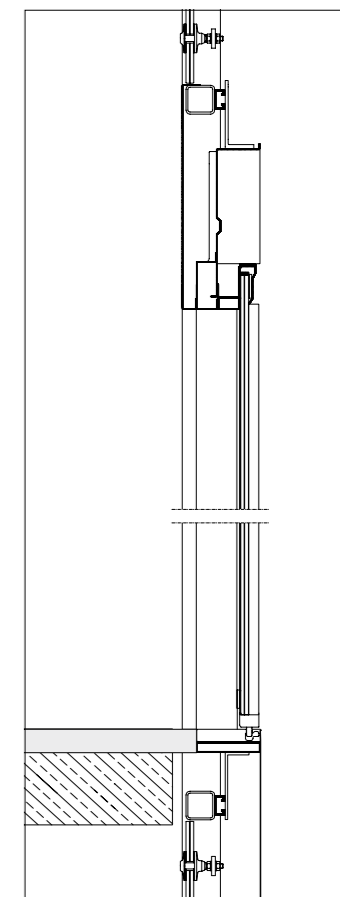
Horizontální řez

Vertikální řez  
Zasklení mezi profily



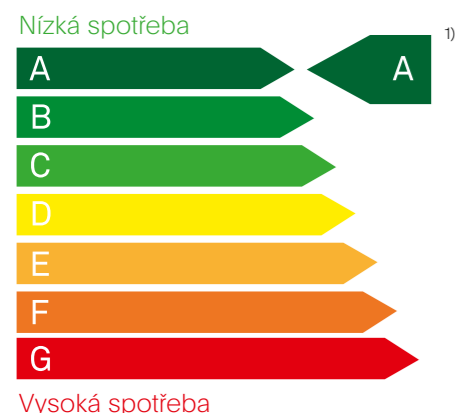
Horizontální řez

Vertikální řez  
Upevnění skla, bodové zasklení



Horizontální řez

# ENERGETICKÁ ÚČINNOST PROSKLENÝ PANORAMATICKÝ VÝTAH DOSAHUJE NEJVYŠŠÍ TŘÍDY ENERGETICKÉ ÚČINNOSTI A<sup>1)</sup>



Energetická spotřeba všech budov v Německé spolkové republice činí přibližně 40 procent celkové spotřeby elektrické energie.<sup>2)</sup> Výtahy se na ní podílejí 3 až 5 %, v celé Evropě je to 18 TWh ročně.<sup>3)</sup>

Energetickou spotřebu jednoho výtahu určuje řada faktorů. Hlavní faktory jsou:

- spotřeba během jízdy
- spotřeba v době, kdy výtah stojí
- energetická ztráta způsobená teplem unikajícím při větrání výtahové šachty

Významnost těchto faktorů výrazně závisí na používání konkrétního výtahu. Spotřeba v obytných budovách v době, kdy výtah stojí, tak činí v průměru přibližně 70 % celkové spotřeby elektrické energie u výtahů.

Příkon je v první řadě určen systémovými komponenty a jejich energetickou účinností.

U výtahů, které se nacházejí převážně v režimu standby, je možné díky moderním řídicím jednotkám energetickou spotřebu až o 50 % snížit. U lanových výtahů s vysokým počtem jízd by měly být používány výkonné pohony s vysokým stupněm účinnosti. Díky použití inteligentních řídicích systémů je možné zabránit chybným jízdám výtahů a provoz u skupiny výtahů může probíhat v závislosti na optimálním přiřazení kabin při přivolání výtahu. U skupin výtahů může docházet k vzájemnému energetickému napájení.

Valivé odpory by měly být optimalizovány vysoce kvalitními, bezúdržbovými kuličkovými ložisky, kulatými drážkami a lany s plastovým opláštěním a také lehčími konstrukcemi.

Zařízení pro odvod kouře z šachty může snížit energetickou ztrátu vznikající při úniku tepla šachtou.

Odborná a stálá údržba výtahů prováděná kvalifikovaným personálem na základě směrnice EN 13015 zajistí trvalý úspěch energeticky úsporných opatření.

- 1) Základem pro výpočet je kategorie použití výtahu 2 podle VDI 4707 pro výtah Glas Panorama s nosností 1000 kg, zdvihem 25 m, rychlostí 1,0 m/s a rekuperací.
- 2) Zdroj: REGIERUNGonline, Výstavba a bydlení
- 3) Zdroj: VDMA, Energetická efektivita ve výtahové technice
- 4) Základem pro výpočet jsou rozměry šachty se základní plochou 1.750 x 1.800 mm, 5 dveřmi 900 x 2.000 mm, jednostrannými, výška šachty 16 m

# ŠPIČKOVÁ TECHNOLOGIE PRO DŮSLEDNOU ÚSPORU ENERGIE

## Potenciál úspory u spotřeby energie při jízdě výtahu

Spotřeba proudu u výtahů během jízdy výrazným způsobem závisí na druhu pohonu. Nejmodernější a vysoce výkonná pohonná a řídicí technika snižuje rozhodujícím způsobem spotřebu energie. Ukazuje to srovnání spotřeby při jízdě Prosklený panoramatický výtah s běžnými druhy pohonů:

10 % Energetická úspora oproti srovnatelnému lanovému výtahu s převodovkou a frekvenčním měničem.

45 % Energetická úspora oproti srovnatelnému lanovému výtahu s převodovkou a motorem s přepínatelnými póly s 2 rychlostmi.

75 % Energetická úspora oproti srovnatelnému hydraulickému výtahu.

## Potenciál úspory spotřeby energie při stání výtahu

Spotřeba proudu u výtahů v době klidu závisí podstatným způsobem na aktivních zdrojích spotřeby výtahu. Klidová spotřeba přitom může činit až 82 % celkové spotřeby energie u výtahu. Největší potenciál úspory spočívá v cíleném vypínání nepotřebných spotřebičů. To ukazují technická řešení Proskleného panoramatického výtahu:

32 % Energetická úspora díky používání efektivních osvětlovacích prostředků a vypínání osvětlení kabiny při stání výtahu.

5 % Úspora energie vypnutím světelných mřížek, ukazatelů stavu kabiny a směrových ukazatelů.

9 % Energetická úspora vypínáním frekvenčního měniče ve vedlejších dopravních časech.

## Potenciál úspory energie v šachtě

Potřebnými otvory pro odvod kouře v hlavě šachty může neomezeně unikat teplo z budov do venkovního prostoru. Zde spočívá největší potenciál úspory energie v uzavření otvoru pro odvod kouře elektricky poháněnými světlíky nebo lamelovými okny. Při rozpoznání kouře (automaticky) nebo při cíleném odvětrání (manuálně) se otevřou světlíky nebo lamelová okna.

10.400 kWh je možné ročně ušetřit na energii, když zabráníme unikání tepla otvorem pro odvod kouře v hlavě šachty.<sup>4)</sup>

## Třemi kroky k energeticky efektivnímu výtahu

Projektování výkonných výtahových systémů odpovídajících potřebám by mělo včas brát do úvahy typ budovy, plánované používání a normy a předpisy vyplývající ze zákona. Energetické vyhodnocení Proskleného panoramatického výtahu ve třech krocích:

- Stanovení kategorie použití
- Zpracování předpovědi energetické efektivnosti
- Zjištění ztráty tepelné energie otvory pro odvod kouře v hlavě šachty

Při Vašem plánování Vám ochotně a rádi pomůžeme. Obratě se na nás.

# GP SERVIS



# OSOBNĚ, KOMPETENTNĚ A VŽDY K DISPOZICI

1+1

Zákazník - odpovědný vedoucí servisu. Kompetentní partner pro vše, co souvisí se servisem.

50.000

výtahů v servisu. O takový počet zařízení ročně se stará firma Schmitt+Sohn. Jedná se o vlastní výrobky i cizí značky.

24/365/0

Máme pohotovost: 24 hodin denně, 365 dní v roce a s nulovou čekací dobou.

638

kvalifikovaných servisních techniků. Ani na chvíli se nezastaví. Odborná údržba, opravy a hodnocení výtahů.

117

vedoucích servisu má odpovědnost za zákazníky, servisní techniky a za výtahy.

13015

ČSN EN 13015+A1 pro oblast kvality. Měřítka kvalifikovaného servisu výtahových zařízení.

657

zaměstnanců, v technickém oddělení, ve vývoji, výrobě a administrativě. Jsou velice dobře informováni a orientováni na servis. Jsou neustále v akci. V naléhavých situacích reagují bezodkladně.

1

centrální sklad náhradních dílů u Norimberka, kde najdete všechny náhradní díly. Velkou část představují originální díly z vlastní výroby.

34

poboček a prodejních kanceláří po celé Evropě. Máme blízko k našim zákazníkům. Pro každý servis, který se týká Vašeho výtahu.

796

servisních vozidel, která jsou vybavena jako mobilní sklady náhradních dílů. Disponují více než 300 nejdůležitějšími náhradními díly, které podléhají opotřebení. Přímo na daném místě. Krátké reakční doby. Vysoká dostupnost.

10.000

Jeden výtah firmy Schmitt+Sohn se skládá z více než 10.000 součástí. Téměř všechny z nich si vyrábíme sami v našich závodech. Skutečné originály v trvale vysoké kvalitě. 20letá záruka dodávky náhradních dílů. Objednáte-li před 16. hodinou, dodáme Vám do druhého dne kterýkoli z 10.000 dílů.



3

výkonově orientované servisní smlouvy. Pro dlouhodobou partnerskou spolupráci.

## SYSTÉMOVÁ ÚDRŽBA

Servisní smlouva na údržbu systému zahrnuje kontrolu a péči o všechna bezpečnostní zařízení, jakož i nastavení a dodatečné seřízení dle platných norem.

## KOMPLETNÍ ÚDRŽBA

Servisní smlouva na kompletní údržbu pokrývá veškeré náklady, které mohou při provozu výtahového zařízení vzniknout. Údržbářské práce a opatření v rámci oprav, včetně všech dodávek náhradních dílů a odstraňování závad, jakož i provádění pravidelných úředních kontrol.

C 2000

Smlouva na správu dálkové nouzové signalizace C 2000 zaručuje navázání přímého spojení s pohotovostní centrálou Schmitt+Sohn, kontrolní volací funkce dle požadavků EN 81-28 a zajištění odborného vyproštění osob uvíznutých v kabině výtahu nepřetržitě 24 hodin denně.





# NEXSD<sup>®</sup> NEXT ELEVATOR SERVICES

NEXSD<sup>®</sup> je výsledkem mnohaletého výzkumu a vývoje ve společnosti Schmitt+Sohn Aufzüge. Jakožto na výrobci nezávislý a kompatibilní s více než 100 různými řídicími jednotkami, nabízí NEXSD<sup>®</sup> s plnou transparentností ten nejlepší servis, prediktivní analýzy a maximální dostupnost díky inteligentním algoritmům.

Každý prosklený panoramatický výtah je již vybaven NEXSD<sup>®</sup> boxem a nabízí tak veškeré výhody NEXSD<sup>®</sup>.

NEXSD<sup>®</sup> pracuje nezávisle na výrobci a lze jej kdykoli dovybavit – tím je jedinečný na trhu.



Více informací najdete na [www.schmitt-vytahy.com/nexsd](http://www.schmitt-vytahy.com/nexsd).

Naskenujte pomocí svého smartphonu jednoduše tento QR kód a podívejte se na video o NEXSD<sup>®</sup>.

## NEXSD CUSTOMER COCKPIT<sup>®</sup>

NEXSD CUSTOMER COCKPIT<sup>®</sup> poskytuje v reálném čase přístup ke všem důležitým provozním údajům vašich výtahů.

## NEXSD AWM<sup>®</sup>

Elektronický hlídač výtahu  
Čtvrtá generace hlídačů výtahů je plně propojena s řídicím systémem a splňuje všechny zákonné požadavky. Výtahové zařízení je permanentně a komplexně kontrolováno tak, aby byly problémy včas detekovány.

## NEXSD CARE<sup>®</sup>

Systém NEXSD CARE<sup>®</sup> automaticky ukládá provozní údaje a informace o poruchách. Díky prediktivním analýzám je možné včas identifikovat a odstranit příznaky opotřebení.

## NEXSD INSPECT<sup>®</sup>

NEXSD INSPECT<sup>®</sup> shromažďuje a vyhodnocuje relevantní údaje o zařízeních náchylných k poruchám. Díky tomu lze lépe porozumět stavu zařízení a vyvodit potřebná opatření.

Kompetentního partnera najdete v každé z našich 34 poboček. Těšíme se na Vás.

#### Německo

Service 24: +49 (0) 800 24 00 365  
[www.schmitt-aufzuege.de](http://www.schmitt-aufzuege.de)  
[info@schmitt-aufzuege.de](mailto:info@schmitt-aufzuege.de)

90402 Nürnberg  
Hadermühle 9-15  
Fon +49(0)911-2404-0  
Fax +49(0)911-2404-111

86167 Augsburg  
Bürgermeister-Wegele-Straße 12  
Halle 1plus  
Fon +49(0)821-5674750  
Fax +49(0)821-5674751

95448 Bayreuth  
Nürnberger Straße 19  
Fon +49(0)921-787782-0  
Fax +49(0)921-787782-8

13509 Berlin  
Miraustraße 50-52  
Fon +49(0)30-4360225-0  
Fax +49(0)30-4360225-28

09125 Chemnitz  
Reichenhainer Straße 171  
Fon +49(0)371-53099-0  
Fax +49(0)371-53099-99

96450 Coburg  
Hahnwiese 5  
Fon +49(0)9561-2498-0  
Fax +49(0)9561-2498-70

01139 Dresden  
Washingtonstraße 16/16a  
Fon +49(0)351-2176090-0  
Fax +49(0)351-2176090-30

99097 Erfurt  
Alte Chaussee 89  
Fon +49(0)361-644999-0  
Fax +49(0)361-644999-28

45141 Essen  
Bamlerstraße 5a  
Fon +49(0)201-28010-0  
Fax +49(0)201-28010-48

60314 Frankfurt  
Riederhofstraße 16-18  
Fon +49(0)69-420805-0  
Fax +49(0)69-420805-29

50226 Frechen  
Alfred-Nobel-Straße 7-9  
Fon +49(0)2234-95379-0  
Fax +49(0)2234-95379-22

79108 Freiburg  
Neuer Messplatz 3  
Fon +49(0)761 296789-0

22453 Hamburg  
Papenreye 25  
Fon +49(0)40-589713-0  
Fax +49(0)40-589713-13

74074 Heilbronn  
Ferdinand-Braun-Straße 8  
Fon +49(0)7131-89985-0  
Fax +49(0)7131-89985-44

30851 Langenhagen  
Erich-Ollenhauer-Straße 3  
Fon +49(0)511-72587-0  
Fax +49(0)511-72587-25

67065 Ludwigshafen  
Am Bubenpfad 1  
Fon +49(0)621-579280-0  
Fax +49(0)621-579280-9

04416 Markkleeberg-Wachau  
Weinteichstraße 5  
Fon +49(0)34297-1666-0  
Fax +49(0)34297-1666-19

93059 Regensburg  
Im Gewerbepark A2  
Fon +49(0)941-46462-0  
Fax +49(0)941-46462-46

72070 Tübingen  
Industriestraße 24  
Fon +49(0)7071-7969-0  
Fax +49(0)7071-7969-29

85716 Unterschleißheim  
Röntgenstraße 2  
Fon +49(0)89-959398-0  
Fax +49(0)89-959398-18

97076 Würzburg  
Friedrich-Bergius-Ring 30  
Fon +49(0)931-25042-0  
Fax +49(0)931-25042-29

#### Rakousko

[www.schmitt-aufzuege.at](http://www.schmitt-aufzuege.at)  
[info@schmitt-aufzuege.at](mailto:info@schmitt-aufzuege.at)

6020 Innsbruck  
Grabenweg 72  
Fon +43(0)512-346502-0  
Fax +43(0)512-346502-1

8020 Graz  
Puchstraße 17-21  
Obj. 12, 3. OG  
Fon +43(0)316-262923  
Fax +43(0)316-262924

4020 Linz  
Wiener Straße 131  
Fon +43(0)732-330226-0  
Fax +43(0)732-330226-16

1100 Wien  
Triester Straße 87  
Bürogebäude, 2. Stock  
Fon +43(0)1-4055508-0  
Fax +43(0)1-4055508-4

#### Portugalsko

[www.schmitt-elevadores.com](http://www.schmitt-elevadores.com)  
[info@schmitt-elevadores.com](mailto:info@schmitt-elevadores.com)

Porto  
4465-688 Leça do Balio  
Rua Dom Frei Martim Fagundes  
Tel +351-229 569 000  
Fax +351-229 569 009  
Serviço 24h: +351-229 569 002

Lisboa  
2790-034 Carnaxide  
Rua da Barruncheira, 3-1º  
Esquerdo  
Tel +351-213 030 350  
Fax +351-213 032 706  
Serviço 24h: +351-213 030 359

4700-361 Braga  
Rua António Marinho, 68  
Tel +351-253 610 819  
Fax +351-253 260 951  
Serviço 24h: +351-253 610 819

6000-228 Castelo Branco  
Rua Fernando Namora,  
LT I-3, Lj.3  
Tel +351-272 342 472  
Fax +351-272 342 428  
Serviço 24h: +351-272 342 472

3025-037 Coimbra  
Urbanização do Loreto LT 4  
R/C - C/C  
Tel +351-239 493 803  
Fax +351-239 496 329  
Serviço 24h: +351-239 493 803

8005-325 Faro  
Praceta Henrique Bernardo Ramos nº9  
Tel +351-289 822 758  
Fax +351-289 813 098  
Serviço 24h: +351-289 813 156

#### Česko

[www.schmitt-vytahy.cz](http://www.schmitt-vytahy.cz)  
[info@schmitt-vytahy.cz](mailto:info@schmitt-vytahy.cz)

36211 Karlovy Vary  
Jenišov 116  
Tel +420 353 433-722  
Fax +420 353 433-721

14900 Praha 4 – Chodov  
Klečanova 2380/1  
Tel +420 272 191-652  
Fax +420 272 191-651

32300 Plzeň 1 – Bolevec  
Bolevecká náves 35/27  
Tel +420 353 433-735  
Fax +420 353 433-721



# IMPRESSUM

Vydavatel:  
Aufzugswerke  
Schmitt+Sohn GmbH & Co. KG  
Hadermühle 9-15  
D-90402 Nürnberg

Redakce:  
Dr. Johannes Schmitt,  
Maximilian Schmitt,  
Aniko Peiffer,  
Marius Schreyer

Grafická úprava:  
Marius Schreyer Design

Fotodesign:  
Marius Schreyer Design

Realizace:  
Loffmedia

Tisk:  
Aumüller Druck

Papír: Profí Silk  
Přebal 300 g, vnitřní část 170 g  
Font: Plain

© Schmitt+Sohn Aufzüge  
Všechna práva vyhrazena

Stand 01-2023 • 176941

Evidece originálu:

Portrétní fotografie:  
Gerd Grimm

Referenční fotografie:  
Projekttriangle Design Studio  
Martin Grothmaak  
Tom Ziora  
Gerd Grimm

Fotografie výrobku:  
MBS Studios  
Thomas Esch  
Marius Schreyer Design  
Gerd Grimm

Právní informace / Disclaimer:

Brožura VÝTAH GP GLAS PANORAMA, stav 2023, podléhá ochraně podle zákona o autorských právech. Všechna práva jsou vyhrazena vydavateli. Jakékoli šíření nebo předávání třetím osobám, stejně jako jakékoli rozmnožování, úpravy, prezentace, zasílání, pronájem, půjčování nebo jiné využívání této brožury nebo jejích částí bez výslovného písemného souhlasu vydavatele je zakázáno a bude stíháno podle občanského a trestního práva.

Vydavatel má podle zákonných předpisů k dispozici souhlas osob uvedených v této brožuře. Neoprávněné předání těchto osobních údajů představuje porušení zákona o ochraně osobních údajů a bude vydavatelem ohlášeno.

Technické změny vyhrazeny.  
Případné odchylky v barevnosti jsou způsobeny tiskem.

Průmyslový vzor:  
Veškeré zobrazené barevné kombinace jsou zapsány a chráněny společností na ochranu ochranných známek Schmitt Markenschutzgesellschaft mbH v Německu a dalších zemích.

Značka:  
Color Glas® je značkou společnosti na ochranu ochranných známek Schmitt Markenschutzgesellschaft mbH v Německu a dalších zemích

Společnost Výtahy Schmitt+Sohn byla vyznamenána mezinárodními designovými cenami za korporátní design, prezentaci společnosti a za design výtahových systémů a serií.

iF product design award 1997, Schmitt+Sohn Výtahové systémy  
iF product design award 2008, Schmitt+Sohn Výtahy s barveným sklem  
Cena za design Spolkové republiky Německo 2009, nominace, Schmitt+Sohn Výtahy s barveným sklem  
red dot award communication design 2011, Schmitt+Sohn korporátní design  
red dot award communication design 2011, Schmitt+Sohn Podniková brožura  
iF communication design award 2011, Schmitt+Sohn Podniková brožura  
Cena za design Spolkové republiky Německo 2012, nominace, Schmitt+Sohn Podniková brožura  
Iconic Award 2014, Schmitt+Sohn Produktové brožury  
Iconic Award 2014, Schmitt+Sohn Výstavní stánek Bau 2013  
Iconic Award 2014, Schmitt+Sohn novostavba pobočky Coburg  
Iconic Award 2014, Schmitt+Sohn výtahy s barveným sklem  
Iconic Award 2014, Schmitt+Sohn Forum Produkt  
German Design Award 2015, speciální uznání za Schmitt+Sohn Corporate Design  
German Design Award 2015, speciální uznání za Schmitt+Sohn výtahy s barveným sklem  
German Brand Award 2020, Winner in Excellence in Brand Strategy and Creation pro Výtahy Schmitt+Sohn  
German Brand Award 2020, Gold in Excellent Brands pro Výtahy Schmitt+Sohn

# S+

**SCHMITT+SOHN**  
**VÝTAHY**

Výtahy Schmitt+Sohn s.r.o.  
Jenišov 116  
CZ-36211 Karlovy Vary

Tel +420 353 433 722  
Fax +420 353 433 721

info@schmitt-vytahy.cz  
service@schmitt-vytahy.cz  
www.schmitt-vytahy.cz



Výtahy Schmitt+Sohn s.r.o.  
Jenišov 116  
CZ-36211 Karlovy Vary

Tel +420 353 433 722  
Fax +420 353 433 721

[info@schmitt-vytahy.cz](mailto:info@schmitt-vytahy.cz)  
[service@schmitt-vytahy.cz](mailto:service@schmitt-vytahy.cz)  
[www.schmitt-vytahy.cz](http://www.schmitt-vytahy.cz)